

管道表面热电阻温度计，管夹式接头 TR57-M型，微型设计

威卡 (WIKA) 数据资料 TE 60.57

应用

- 卫生应用
- 食品和饮料行业
- 生物制药行业，活性成分生产

功能特性

- 无需探入管道
- 紧凑型设计，节省安装空间
- M12×1 电气连接简单快捷
- 测量内芯可拆卸校准



管道表面热电阻温度计，TR57-M型

描述

TR57-M型管道表面热电阻温度计用于管道上的非探入式温度测量。

该热电阻温度计可随时改装到现有管道上，无需断开或中断回路，其测量范围为-20...+150°C。

TR57-M可通过管道接头将测量内芯固定到管道上。测量内芯使用弹簧加载，管道接头的硅内衬将传感器顶端与环境温度隔离开。

测量内芯可取下校准。

所有电气组件均防潮 (IP67)。

该热电阻温度计可直接选配传感器输出或与一体式变送器搭配使用。

该热电阻温度计紧凑小巧，专为安装空间有限的应用的操作设计。

用户可根据实际应用选择过程连接、传感器和连接方法。电气连接则通过M12x1圆形接头完成。

相似产品数据资料:

TR21-A型微型热电阻温度计，带法兰连接，详见数据资料TE 60.26
TR21-B型微型热电阻温度计，轨道焊接式，详见数据资料TE 60.26
TR21-C型微型热电阻温度计，带无菌接头，详见数据资料TE 60.28

规格参数

热电阻温度计，带变送器，4 ... 20 mA 输出信号	
温度范围	标准温度：-20 ... +100°C (-4 ... +212°F)，最高温度150°C (302°F) 时适用30 min ¹⁾ 扩展温度：-20 ... +150°C (-4 ... +302°F) ¹⁾ ，仅适用于变送器量程为0 ... 150°C
连接方式	3-线制
测量精度	2.5 % 满量程 ²⁾
变送器测量范围	<ul style="list-style-type: none"> ■ -10 ... +50 °C ■ 0 ... 100 °C ■ 0 ... 150 °C 量程范围固定。
模拟输出	4 ... 20 mA, 2-线制
电源 U _B	DC 10 ... 30 V
相应时间	约t ₉₀ = 10 s ²⁾
打开延时, 电气	最多1s (第一个测量值之前的时间)
错误信号的电流值	上限约为 22 mA
负载 R _A	$R_A \leq (U_B - 10 V) / 23 \text{ mA}$, R _A (Ω) 及U _B (V)
电气连接	M12 x 1 圆形插头 (4-针)
电流输入	带反极性保护
电磁兼容性 (EMC)	EN 61326 防辐射 (1组, B级) 及抗干扰性 (工业应用) ³⁾

带直接Pt100信号输出的温度计，不带变送器	
温度范围	-20 ... +150 °C (-4 ... +302 °F)
测量元件	Pt100 (推荐最大测量电流10 mA, 0.3 ... 1 mA)
接头温度	最大 85 °C (185 °F)
连接方式	3-线制 ³⁾
测量元件的允许值, 符合IEC60751标准	A 级 ²⁾
测量精度	2.5 % 满量程 ²⁾
相应时间	约t ₉₀ = 10 s ²⁾
电气连接	M12 x 1 圆形插头 (4-针)

关于Pt传感器的详细规格参数，请参见网站www.wika.cn IN 00.17相关技术信息。

环境温度	
环境/存储温度范围	不带变送器：-20 ... +85 °C (-4 ... +185 °F) 带变送器：-20 ... +60 °C (-4 ... +140 °F)
最大允许湿度, 符合 IEC 60068-2-30 var. 2标准	70 % r. h. ⁴⁾
防护等级	IP67 符合 IEC/EN 60529标准

关于Pt传感器的详细规格参数，请参见网站www.wika.cn IN 00.17相关技术信息。

读数以%为单位，可参考量程：

- 1) 温度变送器应避免超过60 °C (140 °F)。
- 2) 测量结果取决于各种安装情况。
- 3) 需使用带有屏蔽电缆的电阻温度计；当线路总长超30米或离开建筑物，屏蔽层至少需有一端接地。仪器必须接地。
- 4) 带M12圆形接头或存储时代M12保护盖

测量内芯

弹簧	不锈钢 1.4310
内置探针	PEEK
传感器尖端	935 银
M12 圆形插头	PA / 镀金触点
重量	20 g

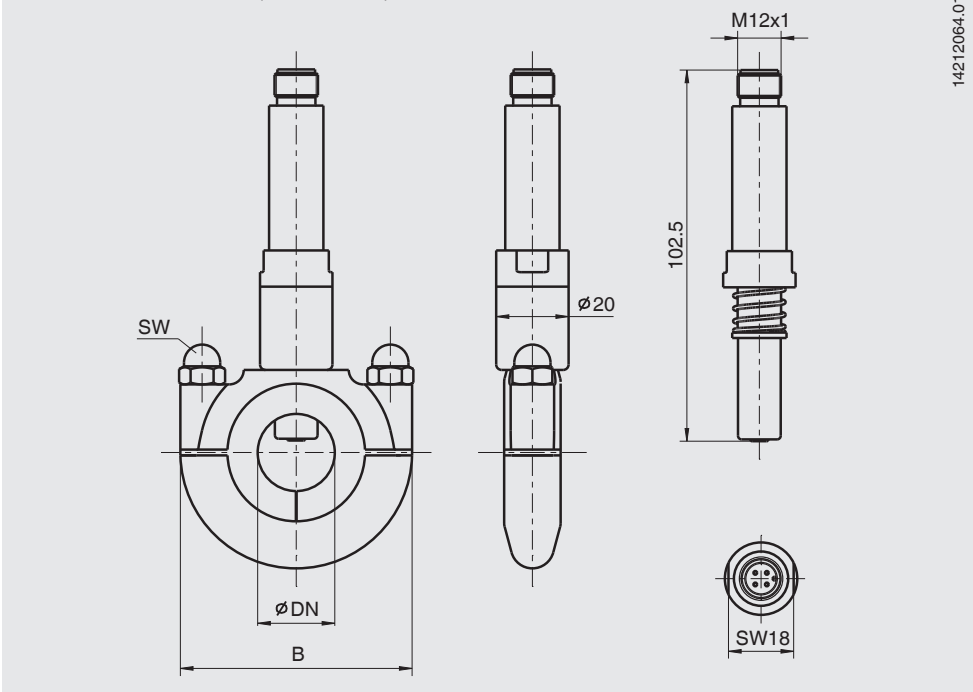
过程连接

管道接头	不锈钢1.4405
重量	
■ 尺寸 1	120 g
■ 尺寸 2	170 g
■ 尺寸 3	395 g
■ 尺寸 4a, 4b	955 g
外壳	不锈钢1.4305
接头内壁	硅, HTV/PTFE

尺寸 (mm)

带变送器

温度范围: -20 ... +150 °C (-4 ... +302 °F)



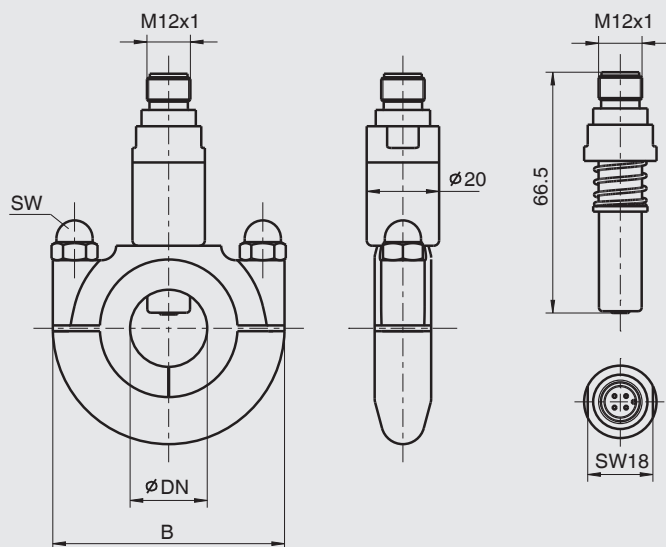
带变送器

过程温度范围: -20 ... +100°C (-4 ... +212°F), 最高温度150°C (302°F) 时适用30min

不带变送器

过程温度范围: -20 ... +150°C (-4 ... +302°F)

14212064.01



管道接头及管道尺寸概览

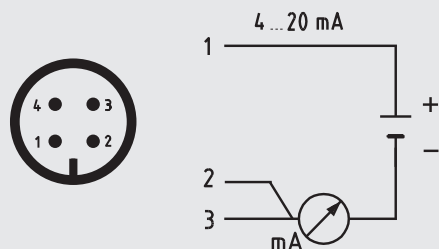
接头标号	管道外径 mm	管道公称尺寸 mm/inch	标准	尺寸 mm	
				B	SW
120	12.0	DN 10	EN 10357 B级	51	11
130	13.0	DN 10	EN 10357 A级	51	11
130	12.7	1/2"	DIN 11866 C列 / ASME BPE	51	11
135	13.5	DN 8	DIN 11866 B列 (ISO 1127)	51	11
172	17.2	DN 10	DIN 11866 B列 (ISO 1127)	51	11
180	18.0	DN 15	EN 10357 B级	51	11
190	19.0	DN 15	EN 10357 A级	51	11
190	19.0	3/4"	DIN 11866 C列 / ASME BPE	51	11
213	21.3	DN 15	DIN 11866 B列	64	11
230	23.0	DN 20	EN 10357 A级	64	11
254	25.4	1"	DIN 11866 C列 / ASME BPE	64	11
269	26.9	DN 20	DIN 11866 B列	64	11
280	28.0	DN 25	EN 10357 B级	64	11
290	29.0	DN 25	EN 10357 A级	64	11
337	33.7	DN 25	DIN 11866 B列	64	11
337	34.0	DN 32	EN 10357 B级	64	11
350	35.0	DN 32	EN 10357 A级	64	11
381	38.1	1 1/2"	DIN 11866 C列 / ASME BPE	92	14
400	40.0	DN 40	EN 10357 B级	92	14
410	41.0	DN 40	EN 10357 A级	92	14
424	42.4	DN 32	DIN 11866 B列	92	14
483	48.3	DN 40	DIN 11866 B列	92	14
508	50.8	2"	DIN 11866 C列 / ASME BPE	92	14
520	52.0	DN 50	EN 10357 B级	92	14
530	53.0	DN 50	EN 10357 A级	92	14
603	60.3	DN 50	DIN 11866 B列	133	14
635	63.5	2 1/2"	DIN 11866 C列 / ASME BPE	133	14
700	70.0	DN 65	EN 10357 A级	133	14
761	76.1	DN 65	DIN 11866 B列	133	14
761	76.2	3"	DIN 11866 C列 / ASME BPE	133	14
850	85.0	DN 80	EN 10357 A级	133	14
889	88.9	DN 80	DIN 11866 B列	133	14

附件

型号	功能特性	订购号	
M12 连接电缆	直型电缆插座, 4-针, 防护等级 IP67 ■ 温度范围: -20 ... +80 °C	电缆长度 2 m	14086880
		电缆长度 5 m	14086883
	直型电缆插座, 4-针, 防护等级 IP69K, 卫生型设计 ■ 温度范围: -40 ... +80 °C	电缆长度 3 m	14137167
		电缆长度 5 m	14137168
	角型插座, 4-针, 防护等级 IP67 ■ 温度范围: -20 ... +80 °C	电缆长度 2 m	14086889
		电缆长度 5 m	14086891
	角型插座, 4-针, 防护等级 IP69K, 卫生型设计 ■ 温度范围: -40 ... +80 °C	电缆长度 3 m	14137169
		电缆长度 5 m	14137170

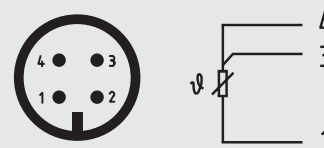
电气连接

4 ... 20 mA 信号输出
M12 x 1 圆形插头 (4-针)



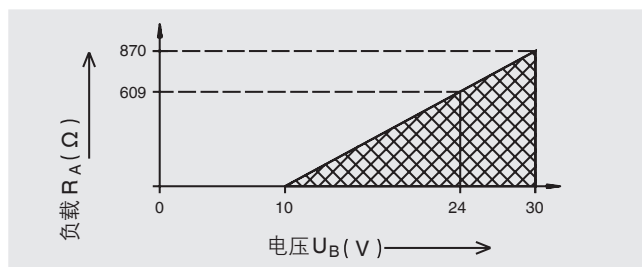
针	信号	描述
1	L+	10 ... 30 V
2	L-	0 V
3	L-	0 V
4	C	无

Pt100 传感器信号输出
M12 x 1 圆形插头 (4-针)



负载图

允许负载取决于电源回路。



认证

Logo	描述	国家
	EU 符合性声明 <ul style="list-style-type: none">■ EMC 指令 ¹⁾ EN 61326 防辐射 (B类, 1组) 及抗干扰度 (工业应用)■ RoHS 指令	欧盟

1) 仅适用于内置变送器

更多认证, 见网站

订货信息

型号 / 输出信号 (Pt100 或 4 ... 20 mA) / 量程 / 管道外径 / 证书 / 特殊选项

© 03/2017 WIKA Alexander Wiegand SE & Co. KG, 版权所有。
本文中列出的规格仅代表本文档出版时产品的工程状态。
我们保留修改产品规格和材料的权利。



威卡自动化仪表 (苏州) 有限公司
威卡国际贸易 (上海) 有限公司
电话: (+86) 400 9289600
传真: (+86) 512 68780300
邮箱: 400@wikachina.com
www.wika.cn