

# 双金属温度计 过程型，符合 EN 13190标准 型号 TG54

威卡 (WIKAI) 数据资料 TM 54.02



更多认证，  
详见第9页

## 应用

- 化学和石化工业、石油和天然气工业、发电和水/废水工业中的通用过程仪表
- 在严峻且恶劣的环境中实现温度测量
- 适用于高振动的应用

## 功能特性

- 标称尺寸 63, 80, 100, 160 mm
- 坚固密闭的外壳
- 外部重置基准温度
- 碟形表盘（反视差），便于阅读
- 可调探杆和表盘版本能够优化过程连接



图左：轴向安装

图右：轴向安装，带可调节探杆和表盘

## 描述

TG54型双金属温度计根据EN 13190标准研发和制造。该款温度计符合过程工业的严格要求。

特别是在化学和石化、石油和天然气、电力工程和造船业中，这款由不锈钢制成的温度测量仪表被成功应用。坚固、密封的外壳具有IP65防护等级，能够在恶劣的外部条件和高振动情况下使用。

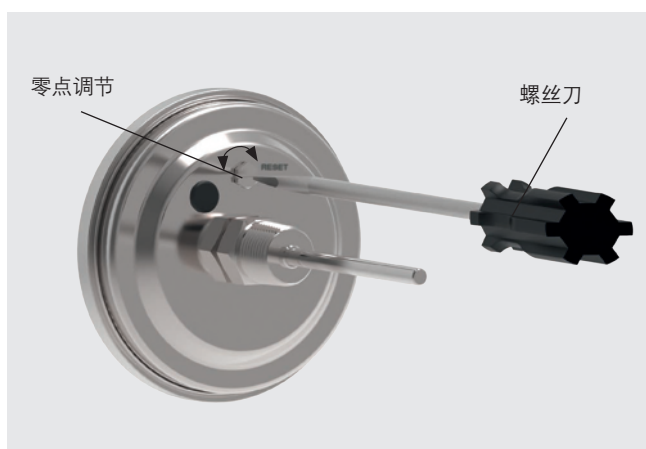
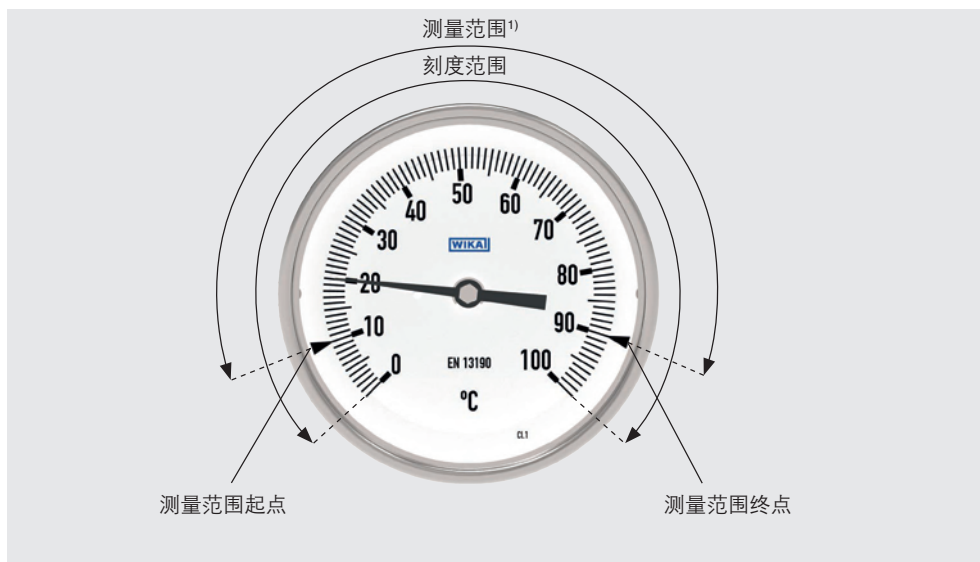
该产品有四种标称尺寸，因此可匹配各种空间和安装条件。

通过外壳背面操作，很容易即可修正零点。

TG54型满足耐侵蚀介质的高要求。外壳、探杆和过程连接还可以由316L制成。

# 规格

## 详细视图



1) 只有在测量范围内才能保证打印准确度等级（1级或2级）。



基本信息	
标准	EN 13190
标称尺寸 mm [in]	<ul style="list-style-type: none"> <li>■ 63 [2"]</li> <li>■ 80 [3"]</li> <li>■ 100 [4"]</li> <li>■ 160 [6"]</li> </ul>
表玻璃	<ul style="list-style-type: none"> <li>■ 仪表玻璃</li> <li>■ 夹层安全玻璃</li> <li>■ 聚碳酸酯 (防碎)</li> </ul>
连接位置	<ul style="list-style-type: none"> <li>■ 轴向安装</li> <li>■ 径向安装</li> <li>■ 轴向安装, 可调探杆和表盘</li> </ul>
接头设计	参见第10页图纸
S	标准 (外螺纹连接)
1	光杆 (不带螺纹)
2	活接外螺纹
3	活接螺母
4	活动卡套 (在探杆上滑动)
4.1	带支撑管的活接卡套 (在探杆上滑动)
版本	<ul style="list-style-type: none"> <li>■ 标准版</li> <li>■ 禁油禁脂版</li> <li>■ 禁硅版</li> </ul>
阻尼, 表壳充液	<ul style="list-style-type: none"> <li>■ 无</li> <li>■ 表壳填充硅油, 可高达250°C [482 °F] (探头处)</li> </ul>
材料 (与环境接触)	
外壳, 卷边环	<ul style="list-style-type: none"> <li>■ 不锈钢 304</li> <li>■ 不锈钢 316L</li> </ul>
外壳后部的弯管 (限轴向安装)	<ul style="list-style-type: none"> <li>■ 不锈钢 304</li> <li>■ 不锈钢 316L</li> </ul>

测量元件	
测量元件类型	双金属
标称有效范围	
持续负载 (1年)	测量范围 (EN 13190)
短时 (最长24小时)	刻度范围 (EN 13190)

准确度规格	
准确度	1级, 符合EN 13190标准

刻度范围 °C	测量范围 <sup>1)</sup> °C	刻度间距 °C
-70 ... +70	-50 ... +50	2
-70 ... +30	-60 ... +20	1
-60 ... +50	-50 ... +40	1
-50 ... +50	-40 ... +40	1
-50 ... +100	-30 ... +80	2
-50 ... +200	-20 ... +170	5
-50 ... +300	0 ... 250	5
-50 ... +400	0 ... 350	5
-50 ... +500	0 ... 450	10
-40 ... +40	-30 ... +30	1
-40 ... +60	-30 ... +50	1
-40 ... +80	-20 ... +60	2
-40 ... +160	-20 ... +140	2
-30 ... +30	-20 ... +20	1
-30 ... +50	-20 ... +40	1
-30 ... +70	-20 ... +60	1
-20 ... +40	-10 ... +30	1
-20 ... +60	-10 ... +50	1
-20 ... +80	-10 ... +70	1
-20 ... +100	0 ... 80	2
-20 ... +120	0 ... 100	2
-20 ... +140	0 ... 120	2
-10 ... +50	0 ... 40	1
0 ... 60	10 ... 50	1
0 ... 80	10 ... 70	1
0 ... 100	10 ... 90	1
0 ... 120	10 ... 110	2
0 ... 160	20 ... 140	2
0 ... 200	20 ... 180	2
0 ... 250	30 ... 220	5
0 ... 300	30 ... 270	5
0 ... 400	50 ... 350	5
0 ... 500	50 ... 450	5
0 ... 600	100 ... 500	5

刻度范围 °F	测量范围 <sup>1)</sup> °F	刻度间距 °F
-100 ... +150	-70 ... +120	5
-80 ... +120	-40 ... +100	2
-80 ... +240	-50 ... +210	5
-40 ... +120	-20 ... +100	2
0 ... 140	20 ... 120	2
0 ... 200	20 ... 180	2
0 ... 250	30 ... 220	5
30 ... 300	60 ... 270	2
30 ... 400	80 ... 350	5
50 ... 400	100 ... 350	5
100 ... 800	200 ... 700	10
150 ... 750	200 ... 700	5
200 ... 1,000	300 ... 900	10

1) 测量范围的限值由表盘上的两个三角标记表示。只有在该范围内，才能保证符合EN 13190标准所规定的误差限值。

更多关于：刻度范围		
单位	<ul style="list-style-type: none"> <li>■ °C</li> <li>■ °F</li> <li>■ °C/°F (双刻度)</li> <li>■ °F/°C (双刻度)</li> </ul>	
<b>过温稳定性<sup>1)</sup></b>		
刻度范围 -70 ... +120 °C [-94 ... +250 °F]	量程的100 %过温安全	
刻度范围 120 ... 280 °C [250 ... 550 °F]	量程的50 %过温安全	
刻度范围 280 ... 400 °C [550 ... 750 °F]	最大430 °C [800 °F]	
刻度范围 400 ... 600 °C [750 ... 1,000 °F]	最大满量程值	
<b>表盘</b>		
刻度标尺	<ul style="list-style-type: none"> <li>■ 单刻度</li> <li>■ 双刻度</li> </ul>	
刻度颜色	单刻度	黑色
	双刻度	红色
		其他颜色可根据要求提供
材质	铝	
<b>指针</b>		
版本	带微调功能的仪表指针	
指针颜色	黑色	
材质	铝	

1) 仅在非防爆区域内具有过温稳定性

过程连接	
螺纹尺寸	<ul style="list-style-type: none"> <li>■ 光杆，不带螺纹</li> <li>■ G ½ B</li> <li>■ ½ NPT</li> <li>■ G ½ B 内螺纹</li> <li>■ ½ NPT 内螺纹</li> <li>■ M20 x 1.5</li> <li>■ M24 x 1.5 内螺纹</li> </ul> <p>其他尺寸可根据要求提供</p>
材质（接液）	<ul style="list-style-type: none"> <li>■ 不锈钢 304</li> <li>■ 不锈钢 316L</li> </ul>
<b>探杆</b>	
直径	<ul style="list-style-type: none"> <li>■ 6 mm [0.24 in]</li> <li>■ 8 mm [0.31 in]</li> </ul>
材质（接液）	<ul style="list-style-type: none"> <li>■ 不锈钢 304</li> <li>■ 不锈钢 316L</li> </ul>
护套 / 保护管	<p>从原理上讲，不带护套/保护管的机械温度计可用在低过程负载（低压、低黏度和低流速）的应用中。</p> <p>但是，为能在运行（比如仪表更换或校准）期间更换温度计，并为测量仪表、装置和环境提供更好的保护，建议您从威卡（WIKA）丰富的产品系列中选择一种合适的护套/保护管。</p> <p>→ 有关护套强度计算的相关信息，请参见技术资料IN 00.15。</p>
型号 TW10	 <ul style="list-style-type: none"> <li>→ 参见数据资料 TW 95.10</li> <li>→ 参见数据资料 TW 95.11</li> <li>→ 参见数据资料 TW 95.12</li> </ul>
型号 TW15	 <ul style="list-style-type: none"> <li>→ 参见数据资料 TW 95.15</li> </ul>

过程连接		
型号 TW25		→ 参见数据资料 TW 95.25
型号 TW45	 	→ 参见数据资料 TW 95.45
型号 TW50		→ 参见数据资料 TW 95.50
型号 TW55		→ 参见数据资料 TW 95.55
特殊护套可根据要求提供		

工作条件			
外壳允许的环境温度	未充液	充液	可选
仪表玻璃	-40 ... +100 °C <sup>1)</sup> [-40 ... +212 °F]	-40 ... +70 °C [-40 ... +160 °F]	-50 ... +70 °C [-60 ... +160 °F]
夹层安全玻璃和聚碳酸酯表玻璃	-40 ... +70 °C <sup>1)</sup> [-40 ... +160 °F]	-40 ... +70 °C [-40 ... +160 °F]	-50 ... +70 °C [-60 ... +160 °F]
储存温度范围			
不充液	-50 ... +70 °C [-60 ... +160 °F]		
充液	-40 ... +70 °C [-40 ... +160 °F]		
探杆最大工作压力	最大2.5 MPa, 静压		
防护等级 (IP), 符合IEC/EN 60529标准	<ul style="list-style-type: none"> <li>■ IP65</li> <li>■ IP66</li> <li>■ IP67</li> <li>■ IP68 (标准: 持续浸没至5米)</li> </ul>		
插入长度 L <sub>1</sub>	63 ... 1,000 mm [2.5 ... 39 in]		
	最小/最大长度取决于测量范围和直径 → 参见第7页的表格		

1) 当环境温度 < 0 °C [< 32 °F] 时, 测量系统和表玻璃可能会起雾甚至结霜。

最小插入长度 mm						
刻度范围 °C	连接位置					
	轴向安装		径向安装		轴向安装, 可调探杆和表盘	
	Ø 6	Ø 8	Ø 6	Ø 8	Ø 6	Ø 8
-70 ... +70	80	63	80	80	80	80
-70 ... +30	90	80	100	90	100	90
-60 ... +50	90	80	100	90	100	90
-50 ... +50	90	80	90	80	90	80
-50 ... +100	80	63	90	80	90	80
-50 ... +200	80	80	90	80	90	80
-50 ... +300	125	125	125	125	125	125
-50 ... +400	125	125	125	125	125	125
-50 ... +500	125	125	125	125	125	125
-40 ... +40	100	90	125	100	125	100
-40 ... +60	90	80	90	80	90	80
-40 ... +80	90	80	90	80	90	80
-40 ... +160	80	63	80	63	80	63
-30 ... +30	125	100	125	125	125	125
-30 ... +50	90	80	100	90	100	90
-30 ... +70	90	80	100	90	100	90
-20 ... +40	125	90	125	100	125	100
-20 ... +60	90	80	100	90	100	90
-20 ... +80	80	80	90	80	90	80
-20 ... +100	80	63	80	80	80	80
-20 ... +120	80	63	80	80	80	80
-20 ... +140	80	63	80	80	80	80
-10 ... +50	125	90	125	100	125	100
0 ... 60	125	90	125	100	125	100
0 ... 80	90	80	100	90	100	90
0 ... 100	80	63	100	80	100	80
0 ... 120	80	63	80	80	80	80
0 ... 160	63	63	80	63	80	63
0 ... 200	63	63	63	63	63	63
0 ... 250	80	80	90	80	90	80
0 ... 300	125	125	125	125	125	125
0 ... 400	125	125	125	125	125	125
0 ... 500	125	125	125	125	125	125
0 ... 600	125	125	125	125	125	125

注意:

- 可选双刻度 °C/°F 或 °F/°C
- 最小插入长度100 mm [3.94 in] 和125 mm [4.92 in] 适用于≤ 15件的订单。  
对于较大批量的订单 (> 15 件), 由于标准最小插入长度是变量, 可按要求提供其他长度。

最小插入长度 mm						
刻度范围 °F	连接位置					
	轴向安装		径向安装		轴向安装, 可调探杆和表盘	
	Ø 6	Ø 8	Ø 6	Ø 8	Ø 6	Ø 8
-100 ... +150	90	80	90	90	90	90
-80 ... +120	90	80	100	90	100	90
-80 ... +240	90	80	90	80	90	80
-40 ... +120	100	90	125	100	125	100
0 ... 140	90	80	100	90	100	90
0 ... 200	125	125	125	125	125	125
0 ... 250	80	63	80	80	80	80
30 ... 300	80	63	80	80	80	80
30 ... 400	63	63	63	63	63	63
50 ... 400	63	63	63	63	63	63
100 ... 800	125	125	125	125	125	125
150 ... 750	125	125	125	125	125	125
200 ... 1,000	125	125	125	125	125	125







注意:

- 可选双刻度 °C/°F or °F/°C
- 最小插入长度100 mm [3.94 in] 和125 mm [4.92 in] 适用于≤ 15件的订单。  
对于较大批量的订单 (> 15 件), 由于标准最小插入长度是变量, 可按要求提供其他长度。



# 认证

## 可选认证

标志	描述	国家
	<b>EU 符合性声明</b> ATEX 指令 危险区域 - Ex h 爆炸性气体环境1区 II 2G Ex h IIC T6 ... T1 Gb X 爆炸性粉尘环境20区 II 2D Ex h IIIC T85 ... T450 °C Db X	欧盟
	<b>GOST</b> 计量、测量技术	俄罗斯
	<b>KazInMetr</b> 计量、测量技术	哈萨克斯坦
-	<b>MTSCHS</b> 生产许可	哈萨克斯坦
	<b>BelGIM</b> 计量、测量技术	白俄罗斯
	<b>Uzstandard</b> 计量、测量技术	乌兹别克斯坦
-	<b>CRN</b> 安全性 (如电气安全、过压.....)	加拿大
	<b>DNV GL</b> 船级社认证 - 标称尺寸: 63 mm [2"], 80 mm [3"], 100 mm [4"] - 抗振: 带液体抗振 - 最大插入长度: 500 mm [19.69 in]  位置分类: 湿度 DNVGL-CG-0339, 3区, B级 盐雾 DNVGL-CG-0339, 3区, D级 振动 DNVGL-CG-0339, 3区, B级  必须使用护套/保护管。	国际

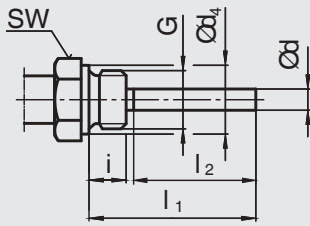
## 证书 (可选)

证书	
证书	<ul style="list-style-type: none"> <li>■ 2.2 测试报告</li> <li>■ 3.1 检验证书, 带3点测试报告 (可选5点测试报告)</li> </ul>

更多认证和证书请登录网站

# 接头设计

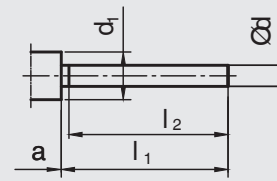
## 标准设计 (外螺纹连接)



标准插入长度  $l_1 = 100, 160, 200, 250$  mm  
 建议：用于过程端带振动的应用

标称尺寸	过程连接		尺寸 mm		
	G	i	SW	$d_4$	$\varnothing d$
NS 63, 80, 100, 160	G 1/2 B	14	27	26	■ 6 ■ 8
	1/2 NPT	19	22	-	■ 6 ■ 8

## 设计1：光杆 (不带螺纹)

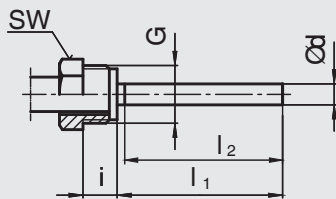


标准插入长度  $l_1 = 100, 140, 160, 200, 240, 290$  mm  
 设计4 活动卡套的基础

标称尺寸	尺寸 mm			
	$d_1$	$\varnothing d$	轴向安装型	可调探杆和表盘型
NS 63, 80, 100, 160	18	8	28	30

3073050.06

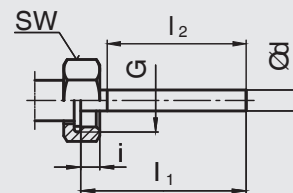
## 设计2：活接外螺纹



标准插入长度  $l_1 = 140, 180, 230$  mm  
 非密封过程连接，与护套/保护管配合使用。

标称尺寸	过程连接		尺寸 mm	
	G	i	SW	$\varnothing d$
NS 63, 80, 100, 160	G 1/2 B	20	27	■ 6 ■ 8
	M18 x 1.5	17	22	■ 6 ■ 8

## 设计3：活接螺母

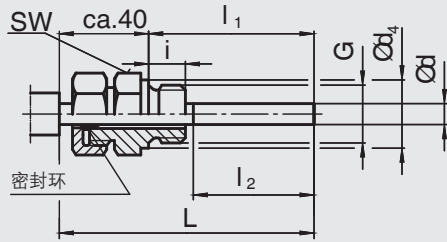


标准插入长度  $l_1 = 126, 186, 226, 276$  mm

标称尺寸	过程连接		尺寸 mm	
	G	i	SW	$\varnothing d$
NS 63, 80, 100, 160	G 1/2 B	8.5	27	■ 6 ■ 8
	M24 x 1.5	13.5	32	■ 6 ■ 8

3073050.06

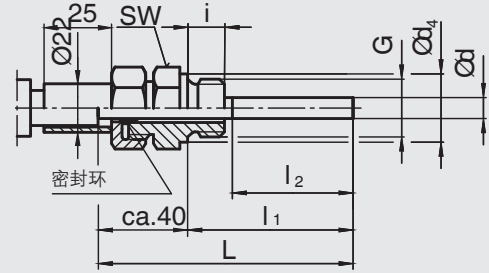
设计4: 活动卡套 (在探杆上滑动)



插入长度  $l_1$  = 变量  
长度  $L = l_1 + 40$  mm

标称尺寸	过程连接		尺寸 mm			
	G	i	SW	d <sub>4</sub>	Ø d	
63, 80, 100, 160	G ½ B	14	27	26	■ 6 ■ 8	
	½ NPT	19	22	-	■ 6 ■ 8	

设计4.1: 带支撑管的滑动卡套 (在探杆上滑动)



标准插入长度  $l_1$  = 63, 100, 160, 200, 250 mm  
长度  $L = l_1 + 40$  mm

标称尺寸	过程连接		尺寸 mm			
	G	i	SW	d <sub>4</sub>	Ø d	
63, 80, 100, 160	G ½ B	14	27	26	■ 6 ■ 8	
	½ NPT	19	22	-	■ 6 ■ 8	

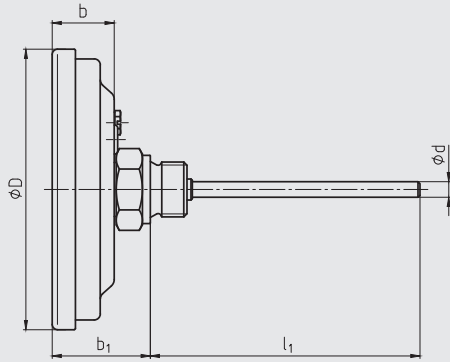
图释:

- G 外螺纹
- G<sub>1</sub> 内螺纹
- i 螺纹长度 (含密封颈)
- a 到表壳的距离/到铰链连接的距离
- Ø d<sub>4</sub> 密封颈直径
- SW 扳手宽度
- Ø d 探杆直径
- l<sub>2</sub> 有效长度

# 尺寸 mm

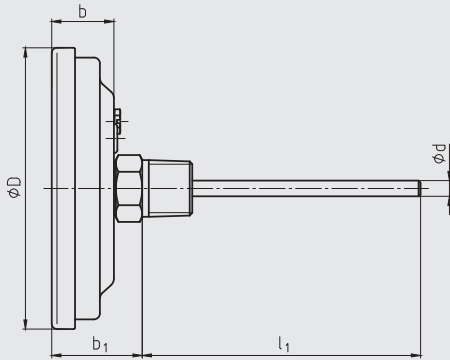
## 轴向安装

G螺纹



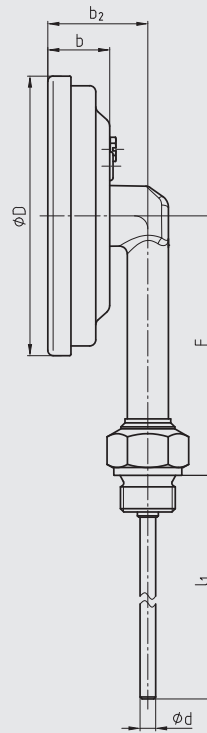
14183333.01

NPT螺纹

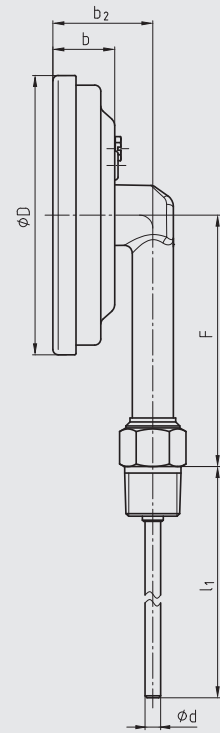


## 径向安装

G螺纹



NPT螺纹

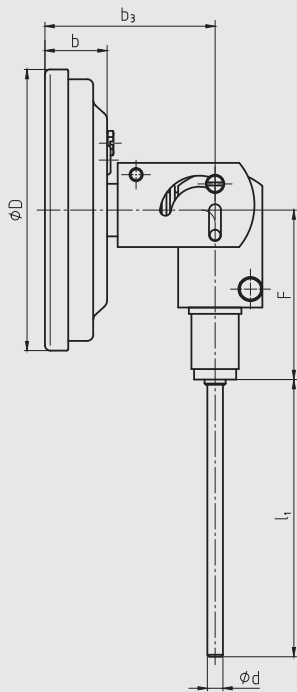


14183334.02

标称尺寸	尺寸 mm								
	NS	Ø D	Ø d	b	b <sub>1</sub> <sup>1)</sup>		b <sub>2</sub>	F	
					G螺纹	NPT螺纹		G螺纹	NPT螺纹
63	70	■ 6 ■ 8	24	45	38	39	81	77	
80	83	■ 6 ■ 8	23	44	37	38	88	84	
100	107	■ 6 ■ 8	24	45	38	39	100	95	
160	167	■ 6 ■ 8	24	45	38	39	130	125	

1) 刻度范围 ≥ 0 ... 300 °C 的型号，其尺寸会增加40 mm

轴向安装，可调节探杆和表盘



14183335.02

标称尺寸	尺寸 mm				
NS	$\phi D$	$\phi d$	b	$b_3$	F
63	70	■ 6	24	65	67
		■ 8			
80	83	■ 6	23	64	67
		■ 8			
100	107	■ 6	24	65	67
		■ 8			
160	167	■ 6	24	65	67
		■ 8			

订购信息

型号 / 标称尺寸 / 连接位置 / 接头设计 / 单位 / 刻度范围 / 过程连接 / 探杆直径 / 插入长度  $l_1$  / 认证 / 证书 / 选项

© 10/2018 WIKA Alexander Wiegand SE & Co. KG, 版权所有。  
 本文中列出的规格仅代表本文档出版时产品的工程状态。  
 我们保留修改产品规格和材料的权利。



威卡自动化仪表 (苏州) 有限公司  
 威卡国际贸易 (上海) 有限公司  
 电话: (+86) 400 9289600  
 传真: (+86) 512 68780300  
 邮箱: 400@wikachina.com  
 www.wika.cn