

双金属温度计 用于空调和制冷行业 型号 A48

威卡(WIKA)数据资料 TM48.01



更多认证
请参见第4页

应用

- 家庭和工业供热系统
- 通风系统

功能特性

- 精度等级2
- 表圆直径63, 80, 100和160mm
- 温度测量范围-30...50°C到0...+120°C



双金属温度计型号 A48.10.080

描述

A48型双金属温度计采用特殊设计，专门为空调和制冷的通风管道温度测量而开发的。通过可灵活调节法兰，温度计适用于所有标准壁厚的管道安装。

规格

温度测量敏感元件
卷曲双金属

表圆直径
63, 80, 100和160mm

型号

| 型号 | 表圆直径 | 探杆位置 |
|------------|------|--------|
| A48.10.063 | 63 | 轴向中心安装 |
| A48.10.080 | 80 | |
| A48.10.100 | 100 | |
| A48.10.160 | 160 | |

测量范围

| 测量范围 °C | 刻度值 °C |
|-------------|--------|
| -30 ... +50 | 1 |
| -20 ... +60 | 1 |
| -10 ... +50 | 1 |
| 0 ... 60 | 1 |
| 0 ... 80 | 1 |
| 0 ... 120 | 2 |

可按要求提供其它量程

接口尺寸

法兰，钢镀锌，探杆可调节

- 标配：法兰直径 $d_2 = 61$ mm
- 选配：法兰直径 $d_2 = 50$ mm

探杆

插入长度 $l = 160, 200$ 和 300 mm

Ø 9 mm铜合金

最小浸没深度 $l_{min} =$ 大约60mm

可按要求提供其它插入长度

精度等级

Class 2 per EN 13190

表壳

铝

表盘

铝, 白色, 黑色表盘刻度字

指针

铝, 黑色

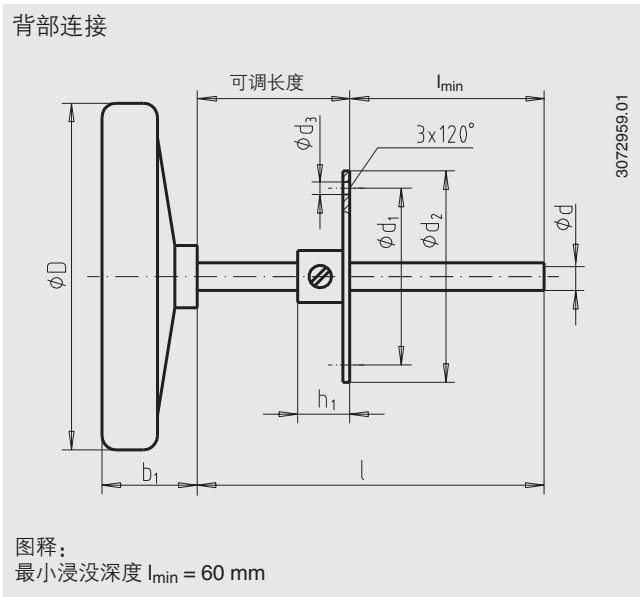
表玻璃

丙烯酸塑料

零点调整

位于探杆底部

尺寸 mm



| 表圆直径 | 尺寸 mm | | | | | | | | 重量 kg |
|------|----------|-------|----------|------------|------------|------------|-------|---------------|-------|
| | ϕD | b_1 | ϕd | ϕd_1 | ϕd_2 | ϕd_3 | h_1 | l | |
| 63 | 63 | 20 | 9 | 51 | 61 | 3.6 | 13 | 160, 200, 300 | 0.16 |
| 80 | 80 | 22 | 9 | 51 | 61 | 3.6 | 13 | 160, 200, 300 | 0.18 |
| 100 | 100 | 27 | 9 | 51 | 61 | 3.6 | 13 | 160, 200, 300 | 0.21 |
| 160 | 160 | 29 | 9 | 51 | 61 | 3.6 | 13 | 160, 200, 300 | 0.36 |

认证

| 标志 | 描述 | 国家 |
|---|--|--------|
|  | GOST (可选) 计量/测量技术 | 俄罗斯 |
|  | KazInMetr (可选) 计量/测量技术 | 哈萨克斯坦 |
| - | MTSCHS (可选) 允许调试 | 哈萨克斯坦 |
|  | UkrSEPRO (可选) 计量/测量技术 | 乌克兰 |
|  | Uzstandard (可选) 计量/测量技术 | 乌兹别克斯坦 |
| - | CRN (可选) 安全 (如电气安全, 过压, ...) | 加拿大 |

证书 (可选)

■ 2.2 测试报告

更多认证和证书请登录网站

订购说明

型号 / 表圆直径 / 量程 / 连接 / 插入长度 I / 可选

© 07/2008 WIKA Alexander Wiegand SE & Co. KG, 版权所有
本文中列出的规格仅代表本文档出版时产品的工程状态。
我们保留修改产品规格和材料的权利。

