

气包式温度计 不锈钢系列 型号 73

威卡 (WIKA) 数据资料 TM 73.01



更多认证
请参见第8页

应用

- 适用于化工、油气、电力和水处理
- 普遍适用于设备、机械、容器、设备制造和食品行业
- 无需接触介质即可测量温度
- 可安装到仪表板、控制柜和控制面板

功能特性

- 刻度范围: $-200 \dots +700 \text{ }^{\circ}\text{C}$ [$-328 \dots 1.292 \text{ }^{\circ}\text{F}$]
- 快速响应
- 外壳和探杆均由不锈钢制成
- 多种接口和外壳设计



左图: 径向安装 (LM), R73.100型
中图: 带毛细管和表面安装支架, F73.100型
右图: 带可调探杆和表盘, S73.100型

描述

73系列的气动包式温度计是根据EN 13190标准设计研发和制造的。是专门为过程工业要求所设计的高质量的温度仪表。特别在化工、石化、油气和电力行业，全不锈钢的温度计有着成功的使用案例。

具备多种插入长度和过程接口，能够满足所有测量要求。温度计防护等级高达IP 65，可用于零度以下室外环境中。此外，温度计还具备流体减振功能，从而适合强振动应用。73系列温度计拥有多种配置可选，可以适应各种过程连接和安装环境。

带感应包的型号无需接触介质即可在管径极小的条件下测量温度，并且感应包可安装在管道和容器外部。

当使用地点气候恶劣时，73系列是正确的选择，因为它可以在 $-40 \text{ }^{\circ}\text{C}$ [$-40 \text{ }^{\circ}\text{F}$] 到 $+60 \text{ }^{\circ}\text{C}$ [$140 \text{ }^{\circ}\text{F}$] 的温度范围内使用（在POLARgauge®版本中，也可选择高达 $-50 \text{ }^{\circ}\text{C}$ [$-58 \text{ }^{\circ}\text{F}$] 或 $-70 \text{ }^{\circ}\text{C}$ [$-94 \text{ }^{\circ}\text{F}$]）。

规格

| 基本信息 | |
|-----------------|---|
| 标准 | EN 13190 |
| 标称尺寸 | <ul style="list-style-type: none"> ■ 100 ■ 160 |
| 表窗 | 夹层安全玻璃 |
| 连接位置 | |
| A73.1x0 | 轴向安装 |
| R73.1x0 | 径向安装 |
| S73.1x0 | 轴向安装，带可调探杆和表盘 |
| F73.1x0 | 带毛细管版本 |
| 连接设计 | |
| | → 关于图纸，参见第9页 |
| S | 标准（螺纹接头） ¹⁾ |
| 1 | 光杆探杆（无螺纹） |
| 2 | 活接外螺纹 |
| 3 | 活接螺母 |
| 4 | 活动卡套（在探杆上滑动） |
| 5 | 活动螺母和螺纹接头 |
| 6 | 活动卡套（可在毛细管或螺旋保护套上调节） |
| 7 | 表壳处活动卡套 ¹⁾ |
| “可调探杆和表盘”表壳版本 | 可旋转90°，可旋转360° |
| 充液（可选） | |
| | <ul style="list-style-type: none"> ■ 充液（硅油） ■ 充食品兼容液体 |
| 材料（非接液） | |
| 表壳，卡扣环 | 不锈钢1.4301 |
| 指针 | 铝制，黑色，可微调 |
| 活节接头（“可调探杆和表盘”） | 不锈钢 |
| 表盘 | 铝制（白色） |

1) 不适用于带毛细管的版本

| 测量元件 | | |
|------------|---|--------|
| 测量元件类型 | 充惰性气体，无毒 | |
| 工作范围 | | |
| 连续负载（1年） | 测量范围 (EN 13190) | |
| 短期（最长24小时） | 刻度范围 (EN 13190) | |
| 传动机芯材料（接液） | | |
| | <ul style="list-style-type: none"> ■ 黄铜和不锈钢 ■ 整体不锈钢 | |
| 毛细 | | |
| 直径 | 2 mm | |
| 长度 | 无螺旋保护套的毛细管 | 最长60 m |
| | 带螺旋保护套的毛细管 | 最长40 m |
| | 带螺旋保护套和PVC涂层的毛细管 | 最长20 m |
| 最小弯曲半径 | 无螺旋保护套的毛细管 | 6 mm |
| | 带螺旋保护套的毛细管 | 20 mm |
| | 带螺旋保护套和PVC涂层的毛细管 | 30 mm |
| 螺旋保护套 | 7 mm | |
| 材料（非接液） | 不锈钢1.4571 | |

| 测量元件 | |
|-------------|--|
| 带毛细管的仪表安装类型 | <ul style="list-style-type: none"> ■ 表面安装后带边, 不锈钢 ■ 仪表安装支架, 铝压铸 ■ 面板安装前带边, 不锈钢 ■ 三角罩圈两点支架, 不锈钢 |
| 感应包 | |
| 尺寸 | 120 x 22 x 12 mm |
| 安装类型 | <ul style="list-style-type: none"> ■ 管道安装 ■ 容器安装 |
| | → 更多信息, 参见第18页 |
| 材料 | 不锈钢1.4571 |

| 准确度规格 | |
|-------|--------------------------------------|
| 准确度规格 | 1级, 符合EN 13190标准 23 °C ±10 °C环境温度 |

| 刻度范围 °C | 测量范围 °C ¹⁾ | 刻度间距 °C | 误差限值, 符合EN 13190标准 ±°C |
|---------------|-----------------------|---------|------------------------|
| -200 ... +50 | -170 ... +20 | 5 | 5 |
| -200 ... +100 | -170 ... +70 | 5 | 5 |
| -80 ... +60 | -60 ... +40 | 2 | 2 |
| -60 ... +40 | -50 ... +30 | 1 | 1 |
| -40 ... +60 | -30 ... +50 | 1 | 1 |
| -30 ... +50 | -20 ... +40 | 1 | 1 |
| -20 ... +60 | -10 ... +50 | 1 | 1 |
| -20 ... +80 | -10 ... +70 | 1 | 1 |
| 0 ... 60 | 10 ... 50 | 1 | 1 |
| 0 ... 80 | 10 ... 70 | 1 | 1 |
| 0 ... 100 | 10 ... 90 | 1 | 1 |
| 0 ... 120 | 10 ... 110 | 2 | 2 |
| 0 ... 160 | 20 ... 140 | 2 | 2 |
| 0 ... 200 | 20 ... 180 | 2 | 2 |
| 0 ... 250 | 30 ... 220 | 5 | 2.5 |
| 0 ... 300 | 30 ... 270 | 5 | 5 |
| 0 ... 400 | 50 ... 350 | 5 | 5 |
| 0 ... 500 | 50 ... 450 | 5 | 5 |
| 0 ... 600 | 100 ... 500 | 10 | 10 |
| 0 ... 700 | 100 ... 600 | 10 | 10 |

1) 测量范围在表盘上由两个三角标记表示。根据EN 13190标准, 只有在此测量范围内其误差范围才有效。

| 更多信息: 刻度范围 | | |
|------------|---|------------|
| 单位 | <ul style="list-style-type: none"> ■ °C ■ °F ■ °C/°F (双刻度) | |
| 表盘 | | |
| 分刻度 | <ul style="list-style-type: none"> ■ 单刻度 ■ 双刻度 | |
| 刻度颜色 | 单刻度 | 黑色 |
| | 双刻度 | 红色 |
| | | 可按要求提供其它颜色 |

| 过程连接 | |
|---------|--|
| 螺纹尺寸 | <ul style="list-style-type: none"> ■ 光杆, 无螺纹 ■ G ½ B ■ ½ NPT ■ G ½内螺纹 ■ ½ NPT内螺纹 ■ M20 x 1.5 ■ M24 x 1.5内螺纹 |
| | 可按要求提供其他过程连接 |
| 材料 (接液) | 不锈钢316SS |
| 探杆 | |
| 直径 | <ul style="list-style-type: none"> ■ 6 mm ■ 8 mm ■ 10 mm ■ 12 mm |
| 材料 (接液) | 不锈钢316SS |
| 护套 | <p>从原理上讲, 不带护套的机械温度计可用在低过程负载 (低压、低黏度和低流速) 的应用中。</p> <p>但是, 为能在运行 (比如仪表更换或校准) 期间更换温度计, 并为测量仪表、装置和环境提供更好的保护, 建议您从威卡 (WIKA) 丰富的产品系列中选择一种合适的护套。</p> <p>→ 有关护套频率计算的相关信息, 请参见技术资料IN 00.15。</p> |

| 工作条件 | |
|----------------------|--|
| 环境温度 (外壳) | <ul style="list-style-type: none"> ■ -40 ... +60 °C [-40 ... +140 °F] ■ -50 ... +60 °C [-58 ... +140 °F] (扩展范围) ■ -70 ... +60 °C [-94 ... +140 °F] (P_LARGauge 版本) |
| 储存温度 | |
| 不带液体阻尼 | -50 ... +70 °C [-58 ... +158 °F] |
| 带液体阻尼 | -40 ... +70 °C [-40 ... +158 °F] |
| 探杆最大工作压力 | 最大2.5 MPa, 静压 |
| 防护等级, 符合IEC/EN 60529 | <ul style="list-style-type: none"> ■ IP65 ■ IP66 |

| 最小插入长度mm | | | | | | | | | | | | |
|-------------------------------------|-----|-----|------|-------|-----|------|-------|-----|------|-----|-----|------|
| 设计 | 1 | | | 2 和 3 | | | 4 和 5 | | | S | | |
| 探杆直径mm | 6 | 8 | ≥ 10 | 6 | 8 | ≥ 10 | 6 | 8 | ≥ 10 | 6 | 8 | ≥ 10 |
| 刻度范围 °C | | | | | | | | | | | | |
| A73型 (轴向安装) 和R73型 (径向安装) | | | | | | | | | | | | |
| -200 ... +50 | 80 | 80 | 80 | 70 | 70 | 70 | 60 | 60 | 60 | 75 | 75 | 75 |
| -200 ... +100 | 80 | 80 | 80 | 70 | 70 | 70 | 60 | 60 | 60 | 75 | 75 | 75 |
| -80 ... +60 | 95 | 60 | 60 | 95 | 60 | 60 | 90 | 60 | 60 | 110 | 75 | 75 |
| -60 ... +40 | 105 | 70 | 60 | 105 | 70 | 60 | 100 | 65 | 60 | 120 | 85 | 75 |
| -40 ... +60 | 105 | 70 | 60 | 105 | 70 | 60 | 100 | 65 | 60 | 120 | 85 | 75 |
| -30 ... +50 | 125 | 75 | 60 | 125 | 75 | 60 | 120 | 70 | 60 | 140 | 90 | 75 |
| -20 ... +60 | 125 | 85 | 60 | 125 | 85 | 60 | 120 | 80 | 60 | 140 | 100 | 75 |
| -20 ... +80 | 105 | 70 | 60 | 105 | 70 | 60 | 100 | 65 | 60 | 120 | 85 | 75 |
| 0 ... 60 | 155 | 95 | 75 | 155 | 95 | 75 | 150 | 90 | 70 | 170 | 110 | 90 |
| 0 ... 80 | 125 | 85 | 60 | 125 | 85 | 60 | 120 | 80 | 60 | 140 | 100 | 75 |
| 0 ... 100 | 115 | 75 | 60 | 115 | 75 | 60 | 110 | 70 | 60 | 130 | 90 | 75 |
| 0 ... 120 | 95 | 70 | 60 | 95 | 70 | 60 | 90 | 65 | 60 | 110 | 85 | 75 |
| 0 ... 160 | 95 | 60 | 60 | 95 | 60 | 60 | 90 | 60 | 60 | 110 | 75 | 75 |
| 0 ... 200 | 95 | 60 | 60 | 95 | 60 | 60 | 90 | 60 | 60 | 110 | 75 | 75 |
| 0 ... 250 | 75 | 60 | 60 | 75 | 60 | 60 | 70 | 60 | 60 | 90 | 75 | 75 |
| 0 ... 300 | 105 | 90 | 90 | 95 | 80 | 80 | 70 | 60 | 60 | 90 | 75 | 75 |
| 0 ... 400 | 105 | 90 | 90 | 95 | 80 | 80 | 70 | 60 | 60 | 90 | 75 | 75 |
| 0 ... 500 | 165 | 130 | 130 | 155 | 120 | 120 | 125 | 90 | 90 | 150 | 115 | 115 |
| 0 ... 600 | 145 | 130 | 130 | 135 | 120 | 120 | 105 | 90 | 90 | 130 | 115 | 115 |
| 0 ... 700 | 165 | 145 | 130 | 155 | 135 | 120 | 125 | 105 | 90 | 150 | 130 | 115 |
| S73型 (轴向安装, 可调节探杆和表盘) | | | | | | | | | | | | |
| -200 ... +50 | 60 | 60 | 60 | 60 | 60 | 60 | 60 | 60 | 60 | 65 | 65 | 65 |
| -200 ... +100 | 60 | 60 | 60 | 60 | 60 | 60 | 60 | 60 | 60 | 65 | 65 | 65 |
| -80 ... +60 | 80 | 60 | 60 | 80 | 60 | 60 | 90 | 60 | 60 | 100 | 65 | 65 |
| -60 ... +40 | 90 | 60 | 60 | 90 | 60 | 60 | 100 | 65 | 60 | 110 | 75 | 65 |
| -40 ... +60 | 90 | 60 | 60 | 90 | 60 | 60 | 100 | 65 | 60 | 110 | 75 | 65 |
| -30 ... +50 | 110 | 60 | 60 | 110 | 60 | 60 | 120 | 70 | 60 | 130 | 80 | 65 |
| -20 ... +60 | 110 | 70 | 60 | 110 | 70 | 60 | 120 | 80 | 60 | 130 | 90 | 65 |
| -20 ... +80 | 90 | 60 | 60 | 90 | 60 | 60 | 100 | 65 | 60 | 110 | 75 | 65 |
| 0 ... 60 | 140 | 80 | 60 | 140 | 80 | 60 | 150 | 90 | 70 | 160 | 100 | 80 |
| 0 ... 80 | 110 | 70 | 60 | 110 | 70 | 60 | 120 | 80 | 60 | 130 | 90 | 65 |
| 0 ... 100 | 100 | 60 | 60 | 100 | 60 | 60 | 110 | 70 | 60 | 120 | 80 | 65 |
| 0 ... 120 | 80 | 60 | 60 | 80 | 60 | 60 | 90 | 65 | 60 | 100 | 75 | 65 |
| 0 ... 160 | 80 | 60 | 60 | 80 | 60 | 60 | 90 | 60 | 60 | 100 | 65 | 65 |
| 0 ... 200 | 80 | 60 | 60 | 80 | 60 | 60 | 90 | 60 | 60 | 100 | 65 | 65 |
| 0 ... 250 | 60 | 60 | 60 | 60 | 60 | 60 | 70 | 60 | 60 | 80 | 65 | 65 |
| 0 ... 300 | 60 | 60 | 60 | 60 | 60 | 60 | 70 | 60 | 60 | 80 | 65 | 65 |
| 0 ... 400 | 60 | 60 | 60 | 60 | 60 | 60 | 70 | 60 | 60 | 80 | 65 | 65 |
| 0 ... 500 | 120 | 85 | 85 | 120 | 85 | 85 | 90 | 60 | 60 | 135 | 100 | 100 |
| 0 ... 600 | 100 | 85 | 85 | 100 | 85 | 85 | 70 | 60 | 60 | 115 | 100 | 100 |
| 0 ... 700 | 120 | 100 | 85 | 120 | 100 | 85 | 90 | 70 | 60 | 135 | 115 | 100 |


| 最小插入长度mm | | | | | | | | | | | | |
|-----------------------------------|-----|-----|------|-------|-----|------|-------|-----|------|---|---|------|
| 设计 | 1 | | | 2 和 3 | | | 4 和 5 | | | S | | |
| 探杆直径mm | 6 | 8 | ≥ 10 | 6 | 8 | ≥ 10 | 6 | 8 | ≥ 10 | 6 | 8 | ≥ 10 |
| 刻度范围 °C | | | | | | | | | | | | |
| F73型 (毛细管 ≤ 5 m) | | | | | | | | | | | | |
| -200 ... +50 | 95 | 70 | 70 | 90 | 65 | 65 | 80 | 60 | 60 | - | - | - |
| -200 ... +100 | 95 | 70 | 70 | 90 | 65 | 65 | 80 | 60 | 60 | - | - | - |
| -80 ... +60 | 115 | 80 | 70 | 110 | 75 | 65 | 100 | 65 | 60 | - | - | - |
| -60 ... +40 | 135 | 95 | 70 | 130 | 90 | 65 | 120 | 80 | 60 | - | - | - |
| -40 ... +60 | 135 | 95 | 70 | 130 | 90 | 65 | 120 | 80 | 60 | - | - | - |
| -30 ... +50 | 145 | 105 | 75 | 140 | 100 | 70 | 130 | 90 | 60 | - | - | - |
| -20 ... +60 | 145 | 105 | 75 | 140 | 100 | 70 | 130 | 90 | 60 | - | - | - |
| -20 ... +80 | 135 | 95 | 70 | 130 | 90 | 65 | 120 | 80 | 60 | - | - | - |
| 0 ... 60 | 165 | 115 | 85 | 160 | 110 | 80 | 150 | 100 | 70 | - | - | - |
| 0 ... 80 | 155 | 105 | 75 | 150 | 100 | 70 | 140 | 90 | 60 | - | - | - |
| 0 ... 100 | 135 | 95 | 70 | 130 | 90 | 65 | 120 | 80 | 60 | - | - | - |
| 0 ... 120 | 125 | 85 | 70 | 120 | 80 | 65 | 110 | 70 | 60 | - | - | - |
| 0 ... 160 | 115 | 80 | 70 | 110 | 75 | 65 | 100 | 65 | 60 | - | - | - |
| 0 ... 200 | 105 | 80 | 70 | 100 | 75 | 65 | 90 | 65 | 60 | - | - | - |
| 0 ... 250 | 105 | 70 | 70 | 100 | 65 | 65 | 90 | 60 | 60 | - | - | - |
| 0 ... 300 | 95 | 70 | 70 | 90 | 65 | 65 | 80 | 60 | 60 | - | - | - |
| 0 ... 400 | 95 | 70 | 70 | 90 | 65 | 65 | 80 | 60 | 60 | - | - | - |
| 0 ... 500 | 115 | 70 | 70 | 110 | 65 | 65 | 100 | 60 | 60 | - | - | - |
| 0 ... 600 | 95 | 70 | 70 | 90 | 65 | 65 | 80 | 60 | 60 | - | - | - |
| 0 ... 700 | 115 | 80 | 70 | 110 | 75 | 65 | 100 | 65 | 60 | - | - | - |
| F73型 (毛细管 > 5 ... 10 m) | | | | | | | | | | | | |
| -200 ... +50 | 115 | 80 | 70 | 110 | 75 | 65 | 100 | 65 | 60 | - | - | - |
| -200 ... +100 | 115 | 80 | 70 | 110 | 75 | 65 | 100 | 65 | 60 | - | - | - |
| -80 ... +60 | 135 | 95 | 70 | 130 | 90 | 65 | 120 | 80 | 60 | - | - | - |
| -60 ... +40 | 155 | 105 | 75 | 150 | 100 | 70 | 140 | 90 | 60 | - | - | - |
| -40 ... +60 | 155 | 105 | 75 | 150 | 100 | 70 | 140 | 90 | 60 | - | - | - |
| -30 ... +50 | 165 | 115 | 85 | 160 | 110 | 80 | 150 | 100 | 70 | - | - | - |
| -20 ... +60 | 175 | 115 | 85 | 170 | 110 | 80 | 160 | 100 | 70 | - | - | - |
| -20 ... +80 | 155 | 105 | 75 | 150 | 100 | 70 | 140 | 90 | 60 | - | - | - |
| 0 ... 60 | 185 | 125 | 95 | 180 | 120 | 90 | 170 | 110 | 80 | - | - | - |
| 0 ... 80 | 175 | 115 | 85 | 170 | 110 | 80 | 160 | 100 | 70 | - | - | - |
| 0 ... 100 | 155 | 105 | 85 | 150 | 100 | 80 | 140 | 90 | 70 | - | - | - |
| 0 ... 120 | 145 | 105 | 75 | 140 | 100 | 70 | 130 | 90 | 60 | - | - | - |
| 0 ... 160 | 135 | 95 | 70 | 130 | 90 | 65 | 120 | 80 | 60 | - | - | - |
| 0 ... 200 | 125 | 85 | 70 | 120 | 80 | 65 | 110 | 70 | 60 | - | - | - |
| 0 ... 250 | 125 | 85 | 70 | 120 | 80 | 65 | 110 | 70 | 60 | - | - | - |
| 0 ... 300 | 115 | 80 | 70 | 110 | 75 | 65 | 100 | 65 | 60 | - | - | - |
| 0 ... 400 | 115 | 80 | 70 | 110 | 75 | 65 | 100 | 65 | 60 | - | - | - |
| 0 ... 500 | 135 | 95 | 70 | 130 | 90 | 65 | 120 | 80 | 60 | - | - | - |
| 0 ... 600 | 115 | 80 | 70 | 110 | 75 | 65 | 100 | 65 | 60 | - | - | - |
| 0 ... 700 | 145 | 95 | 70 | 140 | 90 | 65 | 130 | 80 | 60 | - | - | - |

| 最小插入长度mm | | | | | | | | | | | | |
|-----------------------------------|-----|-----|------|-------|-----|------|-------|-----|------|---|---|------|
| 设计 | 1 | | | 2 和 3 | | | 4 和 5 | | | S | | |
| 探杆直径mm | 6 | 8 | ≥ 10 | 6 | 8 | ≥ 10 | 6 | 8 | ≥ 10 | 6 | 8 | ≥ 10 |
| 刻度范围 °C | | | | | | | | | | | | |
| F73型 (毛细管 > 5 ... 10 m) | | | | | | | | | | | | |
| -200 ... +50 | 135 | 95 | 70 | 130 | 90 | 65 | 120 | 80 | 60 | - | - | - |
| -200 ... +100 | 135 | 95 | 70 | 130 | 90 | 65 | 120 | 80 | 60 | - | - | - |
| -80 ... +60 | 155 | 105 | 85 | 150 | 100 | 80 | 140 | 90 | 70 | - | - | - |
| -60 ... +40 | 175 | 115 | 85 | 170 | 110 | 80 | 160 | 100 | 70 | - | - | - |
| -40 ... +60 | 175 | 115 | 85 | 170 | 110 | 80 | 160 | 100 | 70 | - | - | - |
| -30 ... +50 | 185 | 125 | 95 | 180 | 120 | 90 | 170 | 110 | 80 | - | - | - |
| -20 ... +60 | 185 | 125 | 95 | 180 | 120 | 90 | 170 | 110 | 80 | - | - | - |
| -20 ... +80 | 175 | 115 | 85 | 170 | 110 | 80 | 160 | 100 | 70 | - | - | - |
| 0 ... 60 | 205 | 135 | 95 | 200 | 130 | 90 | 190 | 120 | 80 | - | - | - |
| 0 ... 80 | 195 | 125 | 95 | 190 | 120 | 90 | 180 | 110 | 80 | - | - | - |
| 0 ... 100 | 175 | 115 | 85 | 170 | 110 | 80 | 160 | 100 | 70 | - | - | - |
| 0 ... 120 | 165 | 115 | 85 | 160 | 110 | 80 | 150 | 100 | 70 | - | - | - |
| 0 ... 160 | 155 | 105 | 85 | 150 | 100 | 80 | 140 | 90 | 70 | - | - | - |
| 0 ... 200 | 145 | 105 | 75 | 140 | 100 | 70 | 130 | 90 | 60 | - | - | - |
| 0 ... 250 | 145 | 95 | 75 | 140 | 90 | 70 | 130 | 80 | 60 | - | - | - |
| 0 ... 300 | 135 | 95 | 70 | 130 | 90 | 65 | 120 | 80 | 60 | - | - | - |
| 0 ... 400 | 135 | 95 | 70 | 130 | 90 | 65 | 120 | 80 | 60 | - | - | - |
| 0 ... 500 | 135 | 95 | 70 | 130 | 90 | 65 | 120 | 80 | 60 | - | - | - |
| 0 ... 600 | 135 | 95 | 70 | 130 | 90 | 65 | 120 | 80 | 60 | - | - | - |
| 0 ... 700 | 175 | 105 | 75 | 170 | 100 | 70 | 160 | 90 | 60 | - | - | - |







最小插入长度和 > 15m的毛细管结合的技术可行性，应事先进行测试。

认证

包括在交付范围内的认证

| 标志 | 描述 | 国家 |
|---|----------------------------|-----|
|  | UkrSEPRO 计量、测量技术 | 乌克兰 |

可选认证

| 标志 | 描述 | 国家 |
|---|--|---------|
|  | EU符合性声明 ATEX指令 危险区域 1区气体 II 2G Ex h IIC T6 ... T1 Gb X 21区粉尘 II 2D Ex h IIIC T85 ... T450 °C Db X | 欧盟 |
|  | EAC 进口证书 EMC指令 危险区域 1区气体 II Gb c T* X 21区粉尘 III Db c T* X IP66 | 欧亚经济共同体 |
|  | GOST 计量、测量技术 | 俄罗斯 |
|  | KazInMetr 计量、测量技术 | 哈萨克斯坦 |
| - | MTSCHS 生产许可 | 哈萨克斯坦 |
|  | BelGIM 计量、测量技术 | 白俄罗斯 |
|  | Uzstandard 计量、测量技术 | 乌兹别克斯坦 |
| - | CRN 安全性 (如电气安全、过压...) | 加拿大 |

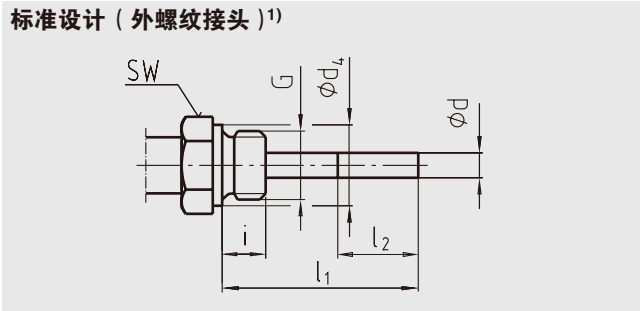
证书 (可选)

| 证书 | |
|----|--|
| 证书 | <ul style="list-style-type: none"> ■ 2.2测试报告 ■ 3.1检验证书 |
| 校准 | DKD/DAkkS校准证书 |

更多认证和证书请登录网站

接头设计

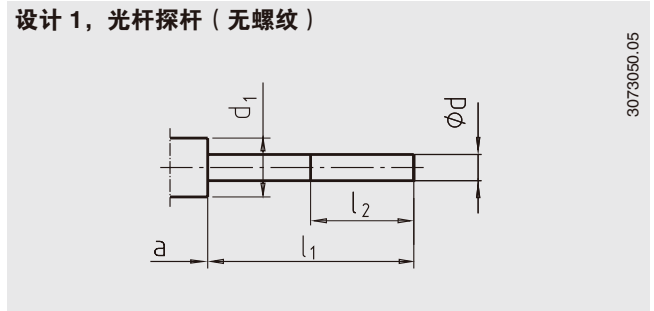
标准设计 (外螺纹接头)¹⁾



标准插入长度 $l_1 = 63, 100, 160, 200, 250$ mm

| 标称尺寸 | 过程连接 | | 尺寸mm | | |
|----------------|---------|----|------|-------|-----------------|
| | G | i | SW | d_4 | $\varnothing d$ |
| NS 100, 160 | G 1/2 B | 14 | 27 | 26 | 8 |
| | G 3/4 B | 16 | 32 | 32 | 8 |
| | 1/2 NPT | 19 | 22 | - | 8 |
| | 3/4 NPT | 20 | 30 | - | 8 |

设计 1, 光杆探杆 (无螺纹)

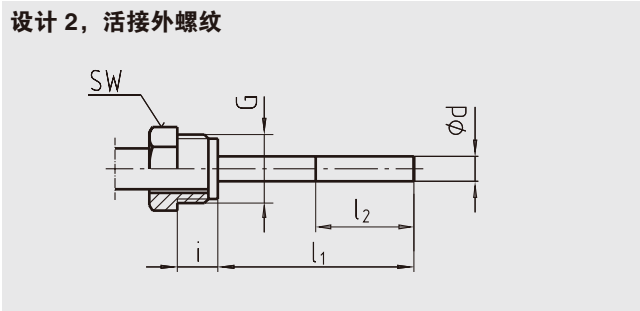


标准插入长度 $l_1 = 100, 140, 200, 240, 290$ mm
设计 4 活动卡套的基础

| 标称尺寸 | 尺寸mm | | | |
|----------------|---------------------|-----------------|-----|----------|
| | d_1 ¹⁾ | $\varnothing d$ | a轴向 | a可调探杆和表盘 |
| NS 100, 160 | 18 | 8 | 15 | 25 |

3073050.05

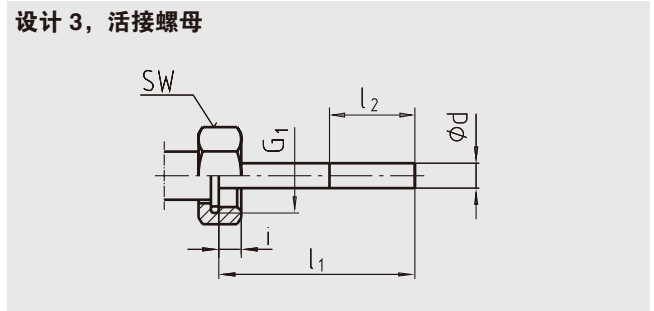
设计 2, 活接外螺纹



标准插入长度 $l_1 = 80, 140, 180, 230$ mm

| 标称尺寸 | 过程连接 | | 尺寸mm | |
|----------------|-----------|----|------|-----------------|
| | G | i | SW | $\varnothing d$ |
| NS 100, 160 | G 1/2 B | 20 | 27 | 8 |
| | M20 x 1.5 | 15 | 22 | 8 |

设计 3, 活接螺母

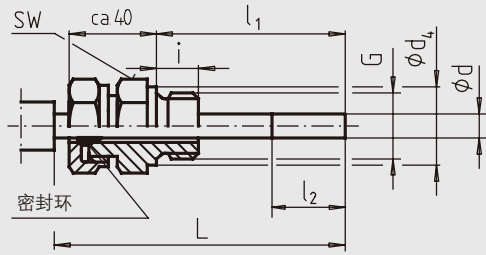


标准插入长度 $l_1 = 89, 126, 186, 226, 276$ mm

| 标称尺寸 | 过程连接 | | 尺寸mm | |
|----------------|-----------|------|------|-----------------|
| | G | i | SW | $\varnothing d$ |
| NS 100, 160 | G 1/2 B | 8.5 | 27 | 8 |
| | G 3/4 B | 10.5 | 32 | 8 |
| | M24 x 1.5 | 13.5 | 32 | 8 |

1) 不可用于带毛细管的型号

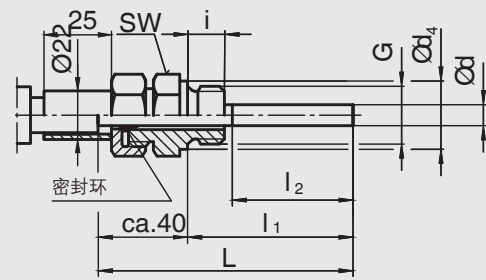
设计 4, 活动卡套 (在探杆上滑动)



插入长度 $l_1 =$ 可变
长度 $L = l_1 + 40$ mm

| 标称尺寸 | 过程连接 | | 尺寸mm | | |
|----------|-----------|----|------|----|-------|
| | NS | G | i | SW | d_4 |
| 100, 160 | G 1/2 B | 14 | 27 | 26 | 8 |
| | G 3/4 B | 16 | 32 | 32 | 8 |
| | M18 x 1.5 | 12 | 24 | 23 | 8 |
| | 1/2 NPT | 19 | 22 | - | 8 |
| | 3/4 NPT | 20 | 30 | - | 8 |

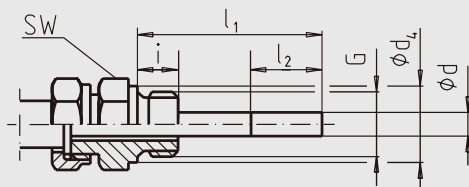
设计4.1, 活动卡套带探杆上可滑动支撑管



标准插入长度 $l_1 = 63, 100, 160, 200, 250$ mm
长度 $L = l_1 + 40$ mm

| 标称尺寸 | 过程连接 | | 尺寸mm | | |
|--------------|-----------|----|------|----|-------|
| | NS | G | i | SW | d_4 |
| 63, 100, 160 | G 1/2 B | 14 | 27 | 26 | 8 |
| | G 3/4 B | 16 | 32 | 32 | 8 |
| | M18 x 1.5 | 12 | 24 | 23 | 8 |
| | 1/2 NPT | 19 | 22 | - | 8 |
| | 3/4 NPT | 20 | 30 | - | 8 |

设计 5, 活接螺母和螺纹接头



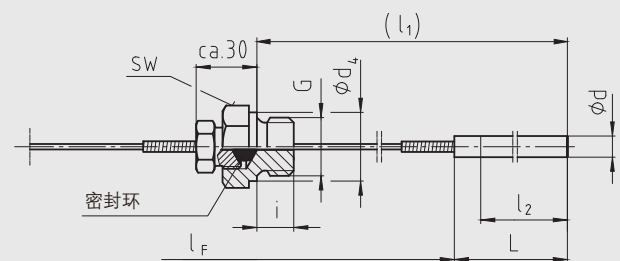
标准插入长度 $l_1 = 63, 100, 160, 200, 250$ mm

| 标称尺寸 | 过程连接 | | 尺寸mm | | |
|----------|-----------|----|------|----|-------|
| | NS | G | i | SW | d_4 |
| 100, 160 | G 1/2 B | 14 | 27 | 26 | 8 |
| | G 3/4 B | 16 | 32 | 32 | 8 |
| | M18 x 1.5 | 12 | 24 | 23 | 8 |
| | 1/2 NPT | 19 | 22 | - | 8 |
| | 3/4 NPT | 20 | 30 | - | 8 |

可选: 带活动螺母的接头 M24 x 1.5
和螺纹接头 M18 x 1.5

| 标称尺寸 | 过程连接 | | 尺寸mm | | |
|----------|-----------|----|------|----|-------|
| | NS | G | i | SW | d_4 |
| 100, 160 | M18 x 1.5 | 12 | 32 | 23 | 8 |

设计 6.1, 活动卡套, 在毛细管上滑动 (活动卡套为防泄漏式)

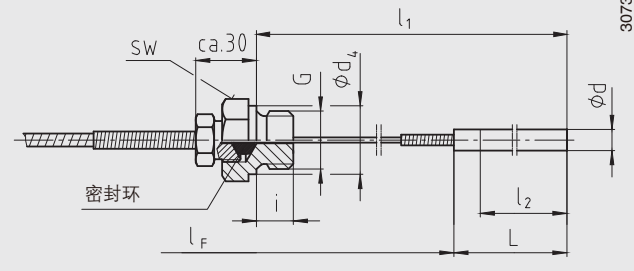


插入长度 $l_1 =$ 可变
探头长度 L: 标准 200 mm, $\varnothing d = 6$ mm
标准 170 mm, $\varnothing d = 8$ mm
标准 100 mm, $\varnothing d \geq 10$ mm

| 标称尺寸 | 过程连接 | | 尺寸mm | | |
|----------|---------|----|------|----|-------|
| | NS | G | i | SW | d_4 |
| 100, 160 | G 1/2 B | 14 | 27 | 26 | 8 |
| | G 3/4 B | 16 | 32 | 32 | 8 |
| | 1/2 NPT | 19 | 22 | - | 8 |
| | 3/4 NPT | 20 | 30 | - | 8 |

对于直径6mm的探头, 不会有弯曲保护弹簧。

设计 6.2, 活动卡套, 在毛细管上滑动, 带有螺纹保护套 (活动卡套为防泄漏式)

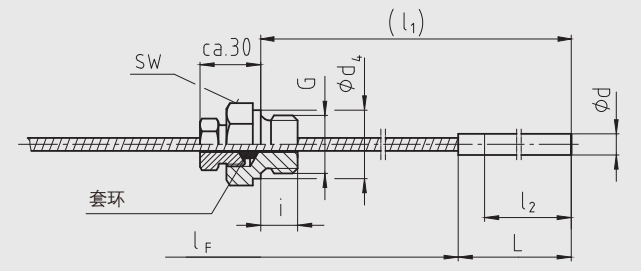


插入长度 l_1 : ≥ 300 mm, $\text{Ø} d = 6$ or 8 mm
 ≥ 200 mm, $\text{Ø} d \geq 10$ mm
 探头长度 L: 标准 200 mm, $\text{Ø} d = 6$ mm
 标准 170 mm, $\text{Ø} d = 8$ mm
 标准 100 mm, $\text{Ø} d \geq 10$ mm

| 标称尺寸 | 过程连接 | | 尺寸mm | | |
|----------|-------|----|------|-------|--------------|
| | G | i | SW | d_4 | $\text{Ø} d$ |
| 100, 160 | G ½ B | 14 | 27 | 26 | 8 |
| | G ¾ B | 16 | 32 | 32 | 8 |
| | ½ NPT | 19 | 22 | - | 8 |
| | ¾ NPT | 20 | 30 | - | 8 |

对于直径6mm的探头, 不会有弯曲保护弹簧。

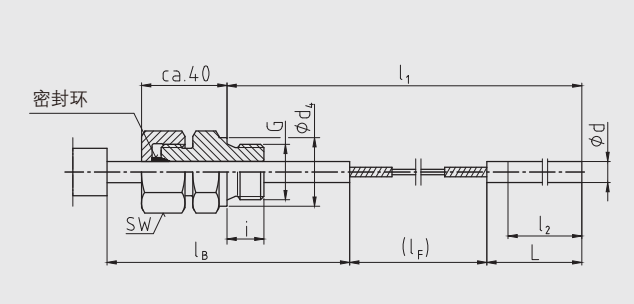
设计 6.3, 活动卡套, 在螺纹保护套上滑动 (活动卡套不是防泄漏式)



插入长度 l_1 = 可变
 探头长度 L: 标准 200 mm, $\text{Ø} d = 6$ mm
 标准 170 mm, $\text{Ø} d = 8$ mm
 标准 100 mm, $\text{Ø} d \geq 10$ mm

| 标称尺寸 | 过程连接 | | 尺寸mm | | |
|----------|-------|----|------|-------|--------------|
| | G | i | SW | d_4 | $\text{Ø} d$ |
| 100, 160 | G ½ B | 14 | 27 | 26 | 8 |
| | G ¾ B | 16 | 32 | 32 | 8 |
| | ½ NPT | 19 | 22 | - | 8 |
| | ¾ NPT | 20 | 30 | - | 8 |

设计 7, 表壳处活动卡套



插入长度 l_1 : ≥ 400 mm
 探头长度 L: 标准 200 mm, $\text{Ø} d = 6$ mm
 标准 170 mm, $\text{Ø} d = 8$ mm
 标准 100 mm, $\text{Ø} d \geq 10$ mm
 l_B = 标准 100 mm (可按要求提供其他)

| 标称尺寸 | 过程连接 | | 尺寸mm | | |
|----------|-------|----|------|-------|--------------|
| | G | i | SW | d_4 | $\text{Ø} d$ |
| 100, 160 | G ½ B | 14 | 27 | 26 | 8 |
| | G ¾ B | 16 | 32 | 32 | 8 |
| | ½ NPT | 19 | 22 | - | 8 |
| | ¾ NPT | 20 | 30 | - | 8 |

对于直径6mm的探头, 不会有弯曲保护弹簧。

图释:

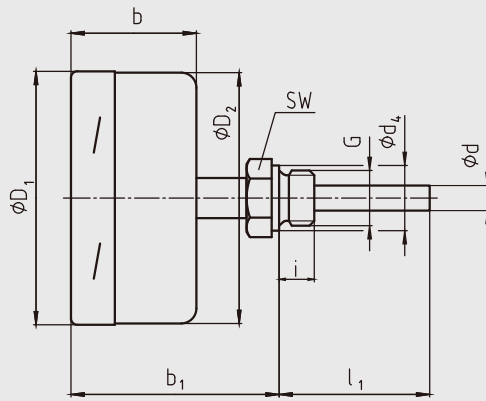
- G 外螺纹
- G_1 内螺纹
- i 螺纹长度 (含密封颈)
- a 距表壳的距离/到铰链连接的距离
- $\text{Ø} d_4$ 密封颈直径
- SW 扳手宽度
- $\text{Ø} d$ 探杆直径
- l_1 插入长度
- l_2 有效长度

设计 6.1、6.2、6.3 和 7 注解:

在组合条件下, 感应长度 l_2 可与传感器长度 L 对应。
 如果需使用附加活动卡套, 则传感器长度 L 会增加至少 60 mm。

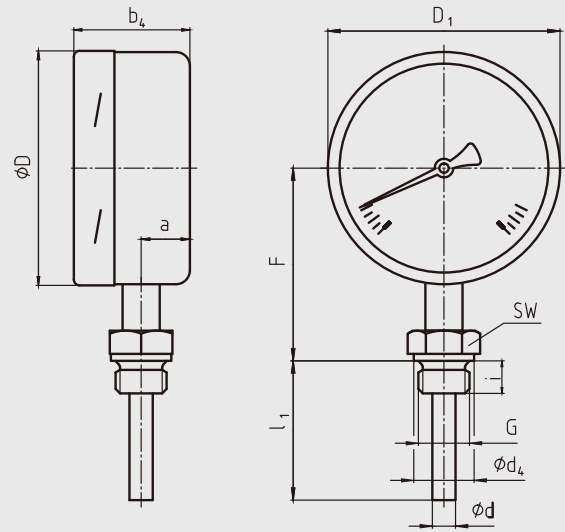
尺寸 (mm)

A73型, 轴向安装



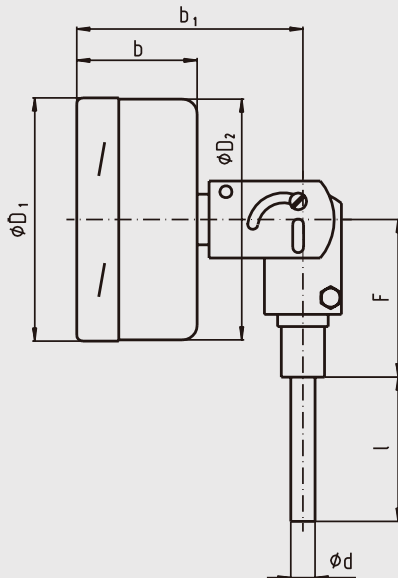
3073068.01

R73型, 径向安装



3073076.01

S73型, 轴向安装, 带可调探杆和表盘



3073254.01

A73和R73型尺寸表

| 标称尺寸 | 尺寸 mm | | | | | | | | | | 重量 ikg |
|------|-------|------------------------------|-----------------|----------------|----------------|----------------|-----------------|----|---------|----|-----------|
| NS | b | b ₁ ¹⁾ | d | d ₄ | D ₁ | D ₂ | F ¹⁾ | i | G | SW | |
| 100 | 50 | 83 | 8 ²⁾ | 26 | 101 | 99 | 83 | 14 | G 1/2 B | 27 | 1.1 |
| 160 | 50 | 83 | 8 ²⁾ | 26 | 161 | 159 | 113 | 14 | G 1/2 B | 27 | 1.4 |

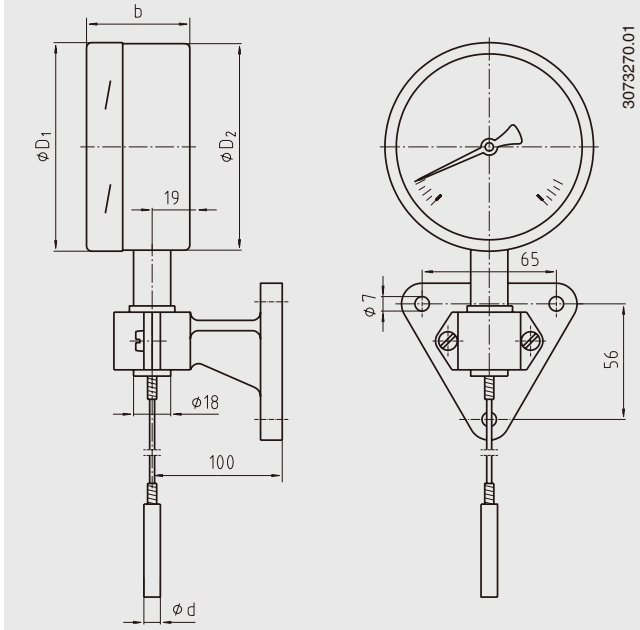
S73型尺寸表

| 标称尺寸 | 尺寸 mm | | | | | | 重量 kg |
|------|-------|----------------|-----------------|----------------|----------------|----|----------|
| NS | b | b ₁ | d | D ₁ | D ₂ | F | |
| 100 | 50 | 93 | 8 ²⁾ | 101 | 99 | 68 | 1.3 |
| 160 | 50 | 93 | 8 ²⁾ | 161 | 159 | 68 | 1.6 |

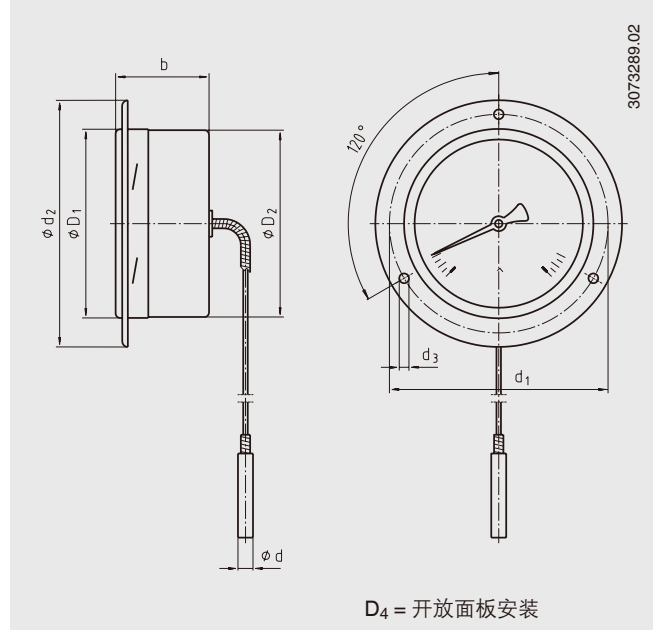
1) 对于刻度范围≥0 ... 300 °C, -200 ... +100 °C, 尺寸增加40 mm

2) 可选探杆直径: 6、10和12 mm

F73型，仪表安装带铝支架

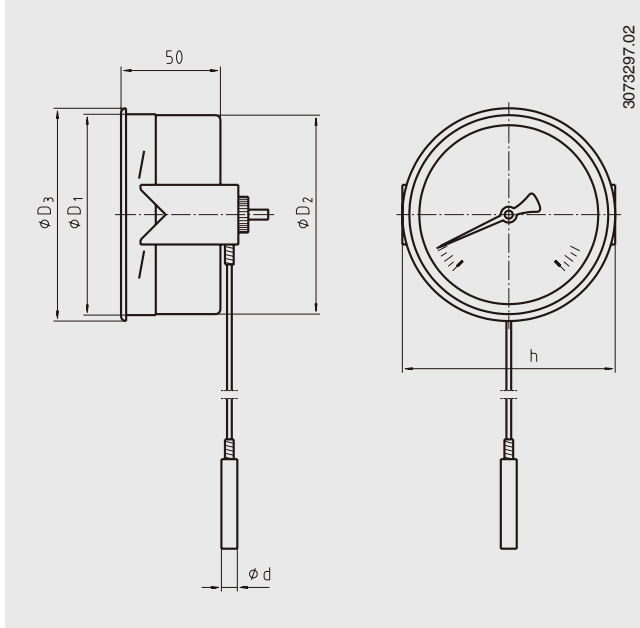


F73，带毛细管的的面板前带边安装



D₄ = 开放面板安装

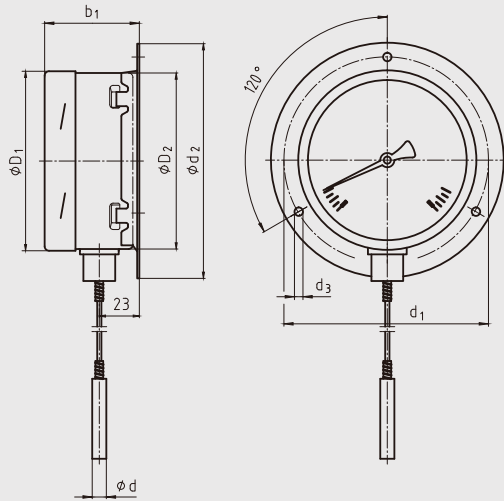
F73型，带毛细管的三角罩圈带两点支架安装



| 标称尺寸 | 尺寸 mm | | | | | | | | | | 重量 kg |
|------|-------|-----------------|----------------|----------------|----------------|----------------|----------------|----------------|----------------|-----|-------|
| NS | b | d | d ₁ | d ₂ | d ₃ | D ₁ | D ₂ | D ₃ | D ₄ | h | |
| 100 | 50 | 8 ²⁾ | 116 | 132 | 4.8 | 101 | 99 | 107 | 104 | 110 | 1.4 |
| 160 | 50 | 8 ²⁾ | 178 | 196 | 4.8 | 161 | 159 | 166 | 164 | 173 | 1.8 |

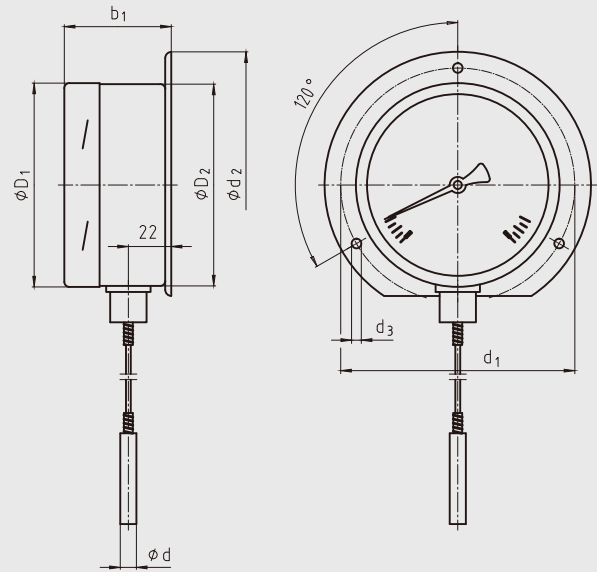
2) 可选探杆直径：6、10和12 mm

F73.100型，带毛细管的后带边表面安装



14126562.01

F73.160型，带毛细管的面板前带边安装

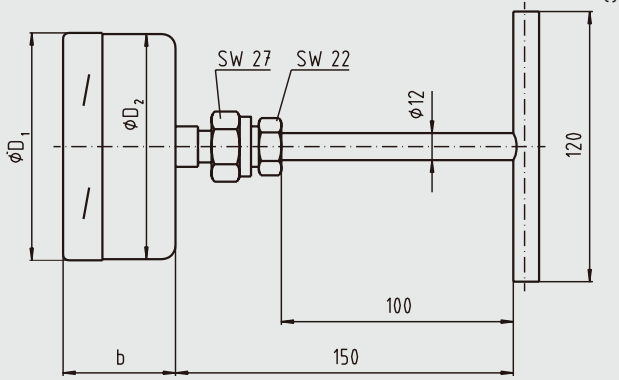


3073165.03

| 标称尺寸 | 尺寸mm | | | | | | | 重量kg |
|------|----------------|-----------------|----------------|----------------|----------------|----------------|----------------|------|
| NS | b ₁ | d | d ₁ | d ₂ | d ₃ | D ₁ | D ₂ | |
| 100 | 54 | 8 | 117 | 132 | 4.8 | 101 | 99 | 1.4 |
| 160 | 53 | 8 ¹⁾ | 178 | 196 | 4.8 | 161 | 159 | 1.8 |

1) 可选：探杆直径6, 10, 12 mm

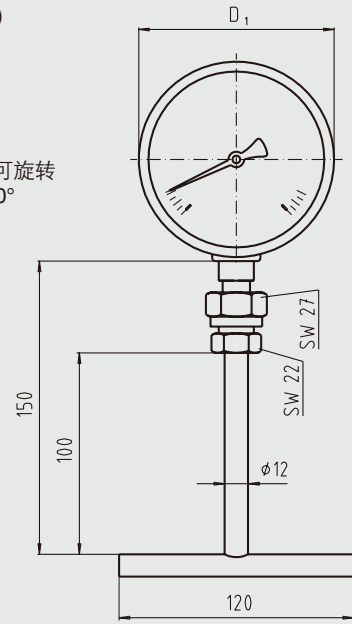
A73型, 带感应包
轴向安装 (BM)



3107884.01

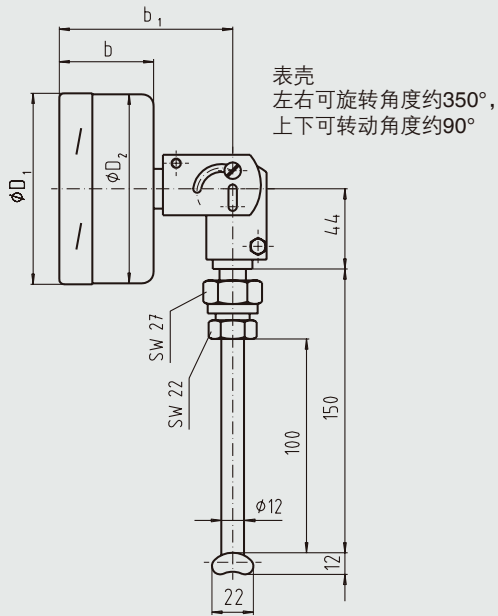
R73型, 带感应包
径向安装 (LM)

表壳左右可旋转
角度约35°



3107892.01

S73型, 带感应包
轴向安装, 带可调探杆和表盘

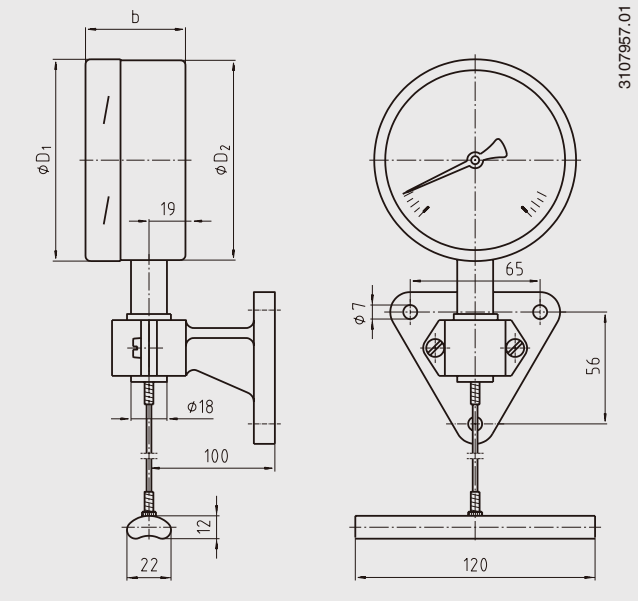


表壳
左右可旋转角度约35°,
上下可转动角度约90°

3107906.01

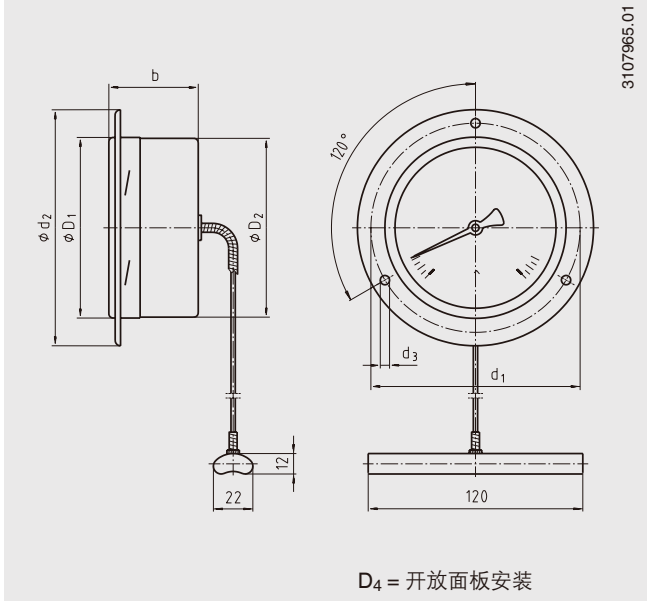
| 型号 | 标称尺寸 | 尺寸 (mm) | | | | 重量 (kg) |
|---------|------|---------|----------------|----------------|----------------|---------|
| | NS | b | b ₁ | D ₁ | D ₂ | |
| A73.100 | 100 | 50 | - | 101 | 99 | 0.8 |
| A73.160 | 160 | 50 | - | 161 | 159 | 0.9 |
| R73.100 | 100 | 50 | - | 101 | 99 | 0.8 |
| R73.160 | 160 | 50 | - | 161 | 159 | 0.9 |
| S73.100 | 100 | 50 | 93 | 101 | 99 | 0.9 |
| S73.160 | 160 | 50 | 93 | 161 | 159 | 1.0 |

F73型，带感包，仪表安装带铝支架



3107957.01

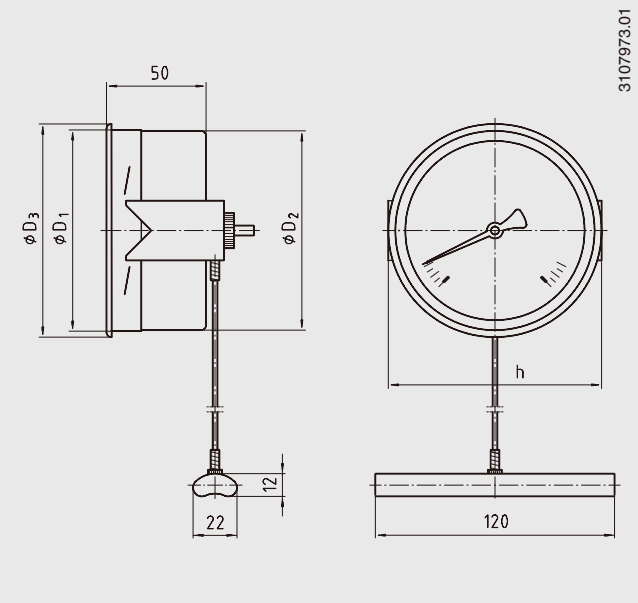
F73型，带感温包，带毛细管的的面板前带边安装



3107965.01

D₄ = 开放面板安装

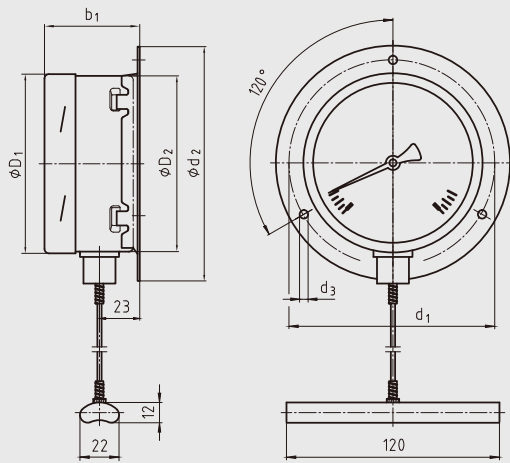
F73型，带感应包，带毛细管的三角罩圈带两点支架安装



3107973.01

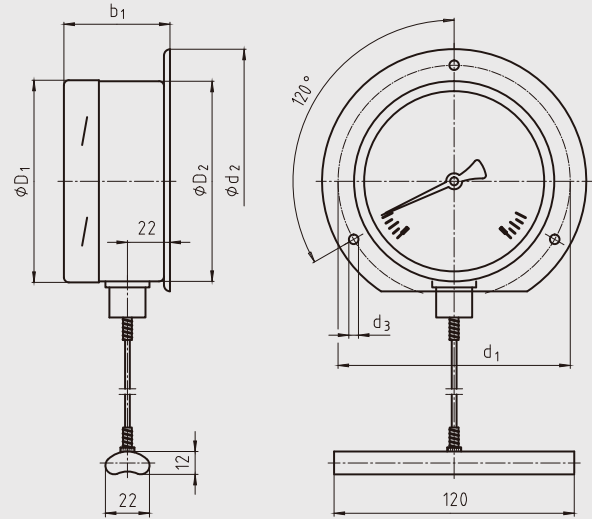
| 标称尺寸 | 尺寸 mm | | | | | | | | | | 重量 kg |
|------|-------|-----|----------------|----------------|----------------|----------------|----------------|----------------|----------------|-----|-------|
| | NS | b | d ₁ | d ₂ | d ₃ | D ₁ | D ₂ | D ₃ | D ₄ | h | |
| 100 | 50 | 116 | 132 | 4.8 | 101 | 99 | 107 | 104 | 110 | 1.4 | |
| 160 | 50 | 178 | 196 | 5.8 | 161 | 159 | 166 | 164 | 173 | 1.8 | |

F73.100型，带感温包，带毛细管的后带边表面安装



14126563.01

F73.160型，带感温包，带毛细管的面板前带边安装



3107949.02

| 标称尺寸 | 尺寸mm | | | | | | 重量kg |
|------|------|-------|-------|-------|-------|-------|------|
| | NS | b_1 | d_1 | d_2 | d_3 | D_1 | |
| 100 | 54 | 117 | 132 | 4.8 | 101 | 99 | 1.4 |
| 160 | 53 | 178 | 196 | 5.8 | 161 | 159 | 1.8 |

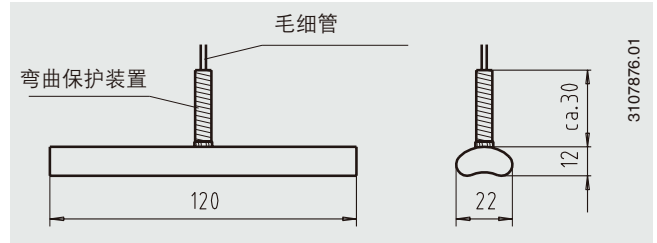
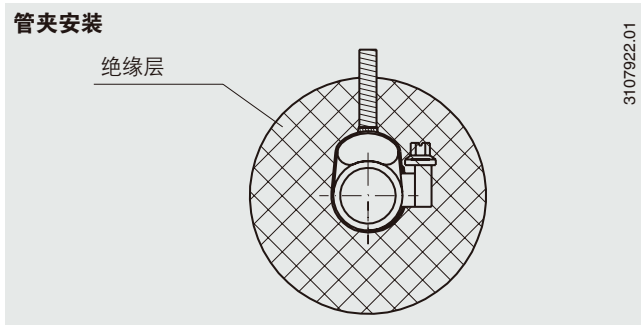
感应包的安装说明

概述

感应包专门设计用于将温度计安装到管道及容器表面。安装该型号温度计时，需确保感应包在其整个长度范围内都接触到测量点。另外，务必确保感应包与管道和容器外壁之间的良好热传导，尽可能较少热量从测量点传递到感应包过程中的热量损失，以获得最好的测量结果。

■ 安装到管道

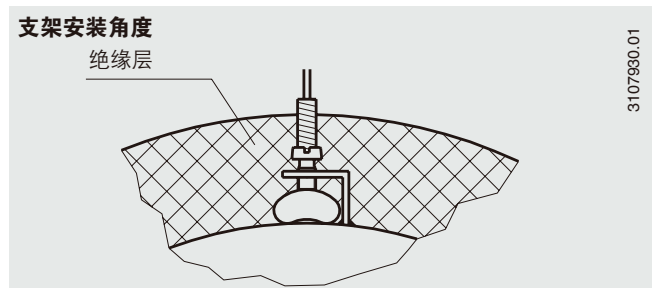
设计用于与管道相连接的感应包，其外径可达20至160mm。感应包必须直接使用金属接头连接到测量点，并牢固地固定到管道表面。当温度 $<200\text{ }^{\circ}\text{C}$ 时，可使用导热剂来优化感应包和管道之间的热传导。此外，安装感应包处必须同时装配绝缘层，用于避免热量损失引起的误差。该绝缘层必须有良好的耐高温性能，绝缘层不在供货范围内。



■ 安装到容器

设计用于安装到容器的感应包，其外径可达80 mm。如果感应包的装配点位于外径大于80 mm的容器表面，我们推荐使用一种由良好热传导材料制成的，专门设计用于不同直径容器的中间件。感应包须通过一个带锁紧螺栓的支架或其它类似方式与容器一起固定，且感应包必须直接使用金属接头连接到测量点，并牢固地固定到容器表面。

当温度 $<200\text{ }^{\circ}\text{C}$ 时，可使用导热剂来优化感应包和容器之间的热传导。此外，安装感应包管处必须同时装配绝缘层，用于避免热量损失引起的误差。该绝缘层必须有良好的耐高温性能，绝缘层不在供货范围内。



订货说明

型号 / 表圆直径 / 压力范围 / 压力接口 / 压力接口位置 / 优化选择特殊型

© 02/2006 WIKA Alexander Wiegand SE & Co. KG, all rights reserved.
本文件中列出的规格仅代表本文件出版时产品的工程状态。
我们保留修改产品规格和材料的权利。

威卡 (WIKI) 数据资料TM 73.01 · 06/2021

第18/18页



威卡自动化仪表 (苏州) 有限公司
威卡国际贸易 (上海) 有限公司
电话: (+86) 400 9289600
传真: (+86) 512 68780300
邮箱: 400@wikachina.com
www.wika.cn