

法兰式热电阻温度计 带装配式护套 型号 TR10-F

威卡 (WIKA) 数据资料TE 60.06



更多认证
请参见第2页

应用

- 机械行业，工厂和容器制造
- 能源技术和电厂
- 化工和石化工业
- 食品和饮料行业
- 卫生、供热和制冷技术

功能特性

- 传感器温度测量范围：-196 ... +600°C (-320 ... +1,112°F)
- 集成装配式护套
- 带弹簧的探杆（可替换）
- 防爆型

描述

该系列温度计适用于容器和管道。可配DIN EN或ASME式标准法兰。

该温度计探杆适用于中等机械载荷下的液态或气态介质中。护套采用全焊接形式，与接线盒通过螺纹连接。正常化学条件下使用不锈钢材料的护套。腐蚀性化学介质推荐使用防腐涂层。磨损性介质采用耐磨涂层。

可替换探杆在更换过程中不需要将温度计从过程中完全取出。因此在设备运行过程中，或在操作过程中需要替换维修时，可以进行检查和更换。选用标准的探杆长度能缩短货期和减少库存备件。



TR10-F型带装配式护套

插入深度、法兰尺寸、保护套管的设计、接线盒和传感器都能各自选择来满足不同的应用需要。

作为选项，可以在TR10-F头部装配威卡 (WIKAI) 模拟或者数字变送器。

防爆保护 (可选)

容许功率Pmax和容许环境温度请参见EC型式检验证书、危险区域认证或产品使用说明。







注意:

只有在使用合适的保护接头时,才能用在Ex爆炸性粉尘危险区域。



内置变送器有其自身的EC型式检验证书。内置变送器的容许环境温度范围可查阅相应的变送器认证。

认证 (防爆, 更多认证)

标识	说明	国家
	EU符合性声明 ■ EMC指令 ¹⁾ EN 61326标准, 电磁辐射 (1组, B类) 和电磁干扰抗扰度 (工业应用) ■ RoHS 指令 ■ ATEX指令 (可选) 危险区域 - Ex i 爆炸性气体环境0区 [II 1G Ex ia IIC T1 ... T6 Ga] 爆炸性气体环境1区或0区安装 [II 1/2G Ex ia IIC T1 ... T6 Ga/Gb] 爆炸性气体环境1区 [II 2G Ex ia IIC T1 ... T6 Gb] 爆炸性粉尘环境20区 [II 1D Ex ia IIIC T125 ... T65 °C Da] 爆炸性粉尘环境21区或20区安装 [II 1/2D Ex ia IIIC T125 ... T65 °C Da/Db] 爆炸性粉尘环境21区 [II 2D Ex ia IIIC T125 ... T65 °C Db] - Ex n ²⁾ 爆炸性气体环境2区 [II 3G Ex nA IIC T1 ... T6 Gc X] 爆炸性粉尘环境22区 [II 3D Ex tc IIIC T440 ... T80 °C Dc X]	欧盟
	IECEX (可选) (和ATEX一起) 危险区域 - Ex i 爆炸性气体环境0区 [Ex ia IIC T1 ... T6 Ga] 爆炸性气体环境1区或0区安装 [Ex ia IIC T1 ... T6 Ga/Gb] 爆炸性气体环境1区 [Ex ia IIC T1 ... T6 Gb] 爆炸性粉尘环境20区 [Ex ia IIIC T125 ... T65 °C Da] 爆炸性粉尘环境21区或20区安装 [Ex ia IIIC T125 ... T65 °C Da/Db] 爆炸性粉尘环境21区 [Ex ia IIIC T125 ... T65 °C Db]	国际
	EAC (可选) 危险区域 - Ex i 爆炸性气体环境0区 [0 Ex ia IIC T3/T4/T5/T6] 爆炸性气体环境1区 [1 Ex ib IIC T3/T4/T5/T6] 爆炸性粉尘环境20区 [DIP A20 Ta 65 °C/Ta 95 °C/Ta 125 °C] 爆炸性粉尘环境21区 [DIP A21 Ta 65 °C/Ta 95 °C/Ta 125 °C] - Ex n 爆炸性气体环境2区 [Ex nA IIC T6 ... T1] 爆炸性粉尘环境22区 [DIP A22 Ta 80 ... 440 °C]	欧亚经济共同体
	INMETRO (可选) 危险区域 - Ex i 爆炸性气体环境0区 [Ex ia IIC T3 ... T6 Ga] 爆炸性气体环境1区或0区安装 [Ex ib IIC T3 ... T6 Ga/Gb] 爆炸性气体环境1区 [Ex ib IIC T3 ... T6 Gb] 爆炸性粉尘环境20区 [Ex ia IIIC T125 ... T65 °C Da] 爆炸性粉尘环境21区或20区安装 [Ex ib IIIC T125 ... T65 °C Da/Db] 爆炸性粉尘环境21区 [Ex ib IIIC T125 ... T65 °C Db]	巴西
	NEPSI (可选) 危险区域 - Ex i 爆炸性气体环境0区 [Ex ia IIC T3 ~ T6] 爆炸性气体环境1区或0区安装 [Ex ia/ib IIC T3 ~ T6] 爆炸性气体环境1区 [Ex ib IIC T3 ~ T6] - Ex n 爆炸性气体环境2区 [Ex nA IIC T1 ~ T6 Gc]	中国

标识	说明	国家
	KCs - KOSHA (可选) 危险区域 - Ex i 爆炸性气体环境0区 [Ex ia IIC T4 ... T6] 爆炸性气体环境1区 [Ex ib IIC T4 ... T6]	韩国
-	PESO (可选) 危险区域 - Ex i 爆炸性气体环境0区 [Ex ia IIC T1 ... T6 Ga] 爆炸性气体环境1区或0区安装 [Ex ib IIC T3 ... T6 Ga/Gb] 爆炸性气体环境1区 [Ex ib IIC T3 ... T6 Gb]	印度
	DNOP - MakNII (可选) 危险区域 - Ex i 爆炸性气体环境0区 [II 1G Ex ia IIC T3, T4, T5, T6 Ga] 爆炸性气体环境1区或0区安装 [II 1/2G Ex ib IIC T3, T4, T5, T6 Ga/Gb] 爆炸性粉尘环境20区 [II 1D Ex ia IIIC T65, T95, T125 °C Da] 爆炸性粉尘环境21区或20区安装 [II 1/2D Ex ib IIIC T65, T95, T125 °C Da/Db] 爆炸性粉尘环境21区 [II 2D Ex ib IIIC T125 ... T65 °C Db]	乌克兰
	GOST (可选) 计量学, 测量技术	俄罗斯
	KazInMetr (可选) 计量学, 测量技术	哈萨克斯坦
-	MTSCHS (可选) 允许调试	哈萨克斯坦
	BelGIM (可选) 计量学, 测量技术	白俄罗斯
	Uzstandard (可选) 计量学, 测量技术	乌兹别克斯坦

制造商信息和证书

标识	说明
	SIL 2 功能安全性 (仅限与T32型式温度变送器配合使用时)
	NAMUR NE24 危险区域 (Ex i)

- 1) 仅限内置变送器
2) 仅限BSZ或BSZ-H型接线盒 (参见“接线盒”)

标有“ia”的仪表也可用在标有“ib”或“ic”仪表能够运行的区域内。
标有“ia”的仪表如果用在要求符合“ib”或“ic”的区域内, 则该仪表之后就无法用在“ia”要求的区域内。

更多认证和证书请登录网站

传感器

测量元件

Pt100和Pt1000¹⁾ (测量电流: 0.1 ... 1.0 mA)²⁾

接线方式	
单元件	1 x 2线制 1 x 3线制 1 x 4线制
双元件	2 x 2线制 2 x 3线制 2 x 4线制 ³⁾

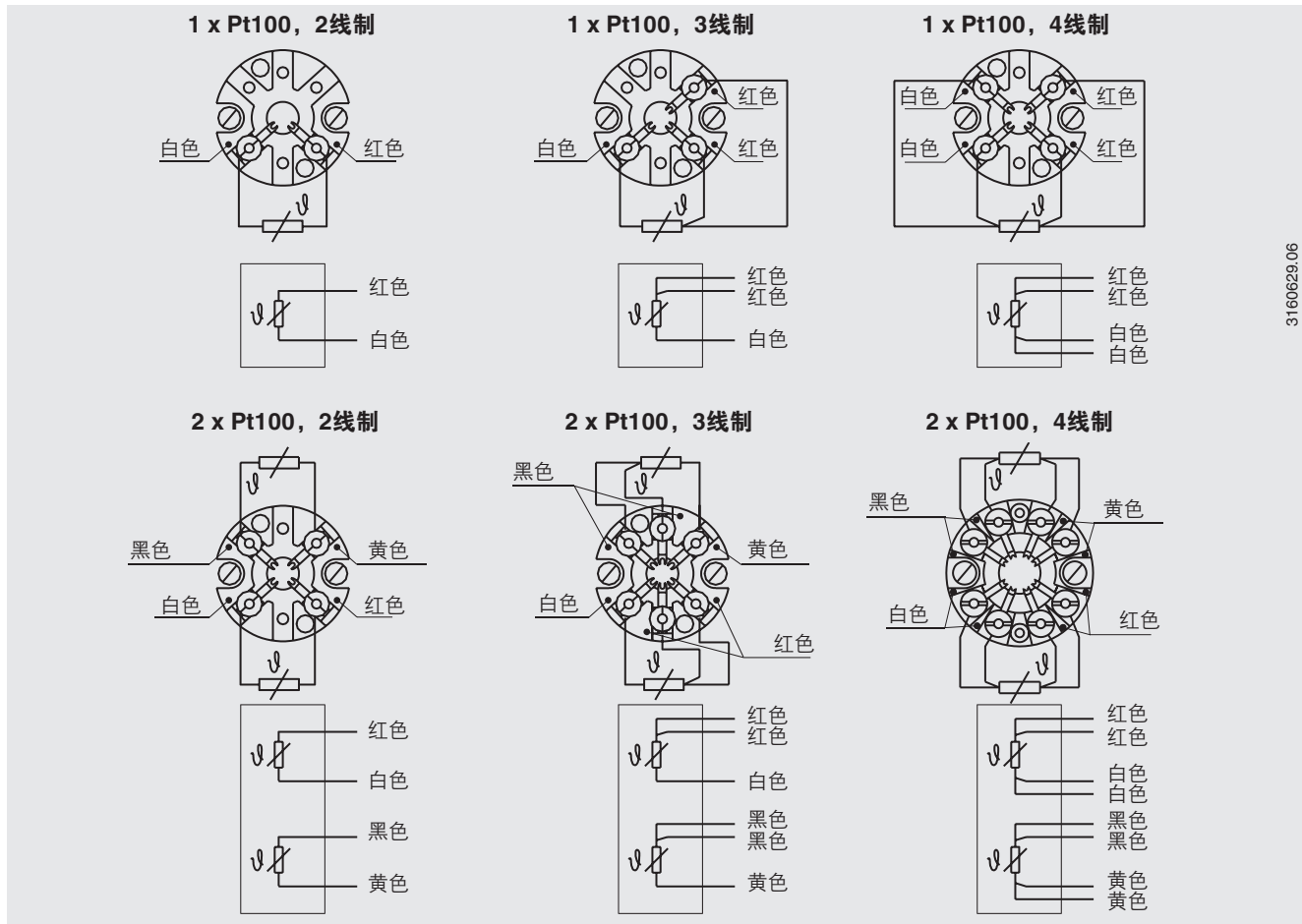
准确度等级/传感器的使用范围 (符合EN 60751标准)		
等级	传感器构造	
	绕线式	薄膜式
B级	-196 ... +600 °C -196 ... +450 °C	-50 ... +500 °C -50 ... +250 °C
A级 ⁴⁾	-100 ... +450 °C	-30 ... +300 °C
AA级 ⁴⁾	-50 ... +250 °C	0 ... 150 °C

- 1) Pt1000仅可用作薄膜测量电阻
- 2) Pt100传感器的详细规格参数, 请参见www.wika.cn网站上的技术资料IN 00.17。
- 3) 不适用于3 mm直径
- 4) 不适用于2线制接线方式

该表显示了相应标准中列出的准确度等级对应的有效温度范围。

电气连接

(颜色编码, 符合EN/IEC 60751标准)

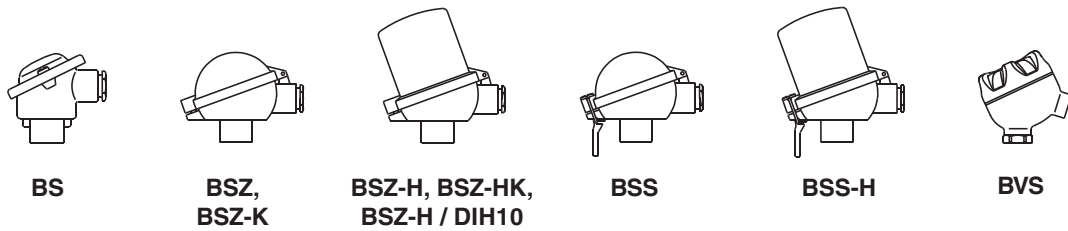


3160629.06

有关内置温度变送器的电气连接, 请参见相应的数据资料或使用说明。

接线盒

■ 欧洲设计，符合EN 50446 / DIN 43735标准



型号	材料	电缆入口螺纹规格	防护等级 (最高) ¹⁾	盖帽	表面	与颈管之间的连接
BS	铝	M20 x 1.5或½ NPT ³⁾	IP65, IP68	平盖 (带2个螺丝)	蓝色漆面 ⁴⁾	M24 x 1.5, ½ NPT
BSZ	铝	M20 x 1.5或½ NPT ³⁾	IP65, IP68	带汽缸盖螺丝的球形铰链盖	蓝色漆面 ⁴⁾	M24 x 1.5, ½ NPT
BSZ-H	铝	M20 x 1.5或½ NPT ³⁾	IP65, IP68	带汽缸盖螺丝的凸面铰链盖	蓝色漆面 ⁴⁾	M24 x 1.5, ½ NPT
BSZ-H (2 x 电缆直出线)	铝	2 x M20 x 1.5或 2 x ½ NPT ³⁾	IP65, IP68	带汽缸盖螺丝的凸面铰链盖	蓝色漆面 ⁴⁾	M24 x 1.5
BSZ-H / DIH10 ²⁾	铝	M20 x 1.5或½ NPT ³⁾	IP65	带汽缸盖螺丝的凸面铰链盖	蓝色漆面 ⁴⁾	M24 x 1.5, ½ NPT
BSS	铝	M20 x 1.5或½ NPT ³⁾	IP65	带紧固手柄的球形铰链盖	蓝色漆面 ⁴⁾	M24 x 1.5, ½ NPT
BSS-H	铝	M20 x 1.5或½ NPT ³⁾	IP65	带紧固手柄的凸面铰链盖	蓝色漆面 ⁴⁾	M24 x 1.5, ½ NPT
BVS	不锈钢	M20 x 1.5 ²⁾	IP65	精密铸造拧紧盖	无涂层, 电抛光	M24 x 1.5
BSZ-K	塑料	M20 x 1.5或½ NPT ³⁾	IP65	带汽缸盖螺丝的球形铰链盖	黑色	M24 x 1.5
BSZ-HK	塑料	M20 x 1.5或½ NPT ³⁾	IP65	带汽缸盖螺丝的凸面铰链盖	黑色	M24 x 1.5

型号	防爆保护				
	无	Ex i爆炸性气体环境0、1和2区	Ex i爆炸性粉尘环境20、21和22区	Ex nA爆炸性气体环境2区	Ex tc爆炸性粉尘环境22区
BS	x	x	-	-	-
BSZ	x	x	x	x	x
BSZ-H	x	x	x	x	x
BSZ-H (2 x 电缆直出线)	x	x	x	x	x
BSZ-H / DIH10 ²⁾	x	x	-	-	-
BSS	x	x	-	-	-
BSS-H	x	x	-	-	-
BVS	x	x	-	-	-
BSZ-K	x	x	-	-	-
BSZ-HK	x	x	-	-	-

1) 防护等级均指接线盒，有关格兰头的信息请参见第7页

2) DIH10型LED显示器

3) 标配 (其它可按客户要求提供)

4) RAL 5022

■ 北美设计



KN4-A
KN4-P

型号	材料	电缆入口螺纹规格	防护等级 (最高) ¹⁾	盖帽	表面	与颈管之间的连接
KN4-A	铝	½ NPT或M20 x 1.5 ³⁾	IP65	拧紧盖	蓝色漆面 ⁴⁾	M24 x 1.5, ½ NPT
KN4-P ⁵⁾	聚丙烯	½ NPT	IP65	拧紧盖	白色	½ NPT

型号	防爆保护				
	无	Ex i爆炸性气体环境0、1和2区	Ex i爆炸性粉尘环境20、21和22区	Ex nA爆炸性气体环境2区	Ex tc爆炸性粉尘环境22区
KN4-A	x	x	-	-	-
KN4-P ⁵⁾	x	-	-	-	-

1) 防护等级均指接线盒，有关格兰头的信息请参见第7页

3) 标配 (其它可按客户要求提供)

4) RAL 5022

5) 可按客户要求提供

带数显仪的接线盒



带DIH10型LED显示器的BSZ-H型接线盒

参见数据资料AC 80.11

要对数显仪进行操作，必须使用带输出信号为4...20 mA的变送器。

电缆入口



接线盒如下图所示。

电缆入口	电缆入口螺纹规格
标准电缆入口 ¹⁾	M20 x 1.5或½ NPT
塑料格兰头 (电缆Ø 6 ... 10 mm) ¹⁾	M20 x 1.5或½ NPT
镀镍黄铜格兰头 (电缆Ø 6 ... 12 mm)	M20 x 1.5或½ NPT
不锈钢格兰头 (电缆Ø 7 ... 12 mm)	M20 x 1.5或½ NPT
平面螺纹	M20 x 1.5或½ NPT
2 x M20 x 1.5 ²⁾	2 x M20 x 1.5
M12 x 1 (4针) 接线盒 ³⁾	M20 x 1.5
用于运输的密封堵头	M20 x 1.5或½ NPT

电缆入口	颜色	防护等级 (最高)	最低/最高环境温度	防爆保护				
				无	Ex i爆炸 性气体 环境0、 1和2区	Ex i爆炸 性粉尘环 境20、21 和22区	Ex nA 爆炸性 气体环 境2区	Ex tc爆 炸性粉 尘环境 22区
标准电缆入口 ¹⁾	无涂层	IP65	-40 ... +80 °C	x	x	-	-	-
塑料格兰头 ¹⁾	黑色或 灰色	IP66, IP68	-40 ... +80 °C	x	-	-	-	-
塑料格兰头, Ex e ¹⁾	淡蓝色	IP66, IP68	-20 ... +80 °C (标配) -40 ... +70 °C (选配)	x	x	x	-	-
塑料格兰头, Ex e ¹⁾	黑色	IP66, IP68	-20 ... +80 °C (标配) -40 ... +70 °C (选配)	x	-	-	x	x
镀镍黄铜格兰头	无涂层	IP66, IP68	-60 ⁴⁾ / -40 ... +80 °C	x	-	-	-	-
镀镍黄铜格兰头, Ex e	无涂层	IP66, IP68	-60 ⁴⁾ / -40 ... +80 °C	x	x	x	x	x
不锈钢格兰头	无涂层	IP66, IP68	-60 ⁴⁾ / -40 ... +80 °C	x	x	x	-	-
不锈钢格兰头, Ex e	无涂层	IP66, IP68	-60 ⁴⁾ / -40 ... +80 °C	x	x	x	x	x
平面螺纹	-	IP00	-	x	x	x ⁵⁾	x ⁵⁾	x ⁵⁾
2 x M20 x 1.5 ²⁾	-	IP00	-	x	x	x ⁵⁾	x ⁵⁾	x ⁵⁾
M12 x 1 (4针) 接线盒 ³⁾	-	IP65	-40 ... +80 °C	x	x ⁴⁾	x ⁴⁾	-	-
用于运输的密封堵头	透明	-	-40 ... +80 °C	不适用, 仅用于运输期间的保护				

- 1) 不适用于BVS接线盒
- 2) 仅适用于BSZ-H型接线盒
- 3) 不适用于½ NPT螺纹的电缆入口
- 4) 可按客户要求提供特殊型号 (仅提供指定认证) , 其它温度可按要求提供
- 5) 需要连接适当的匹配接头
- 6) 运行时需配备合适的格兰头

防护等级

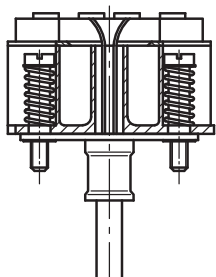
在以下条件下可达到IP65/IP68防护等级（符合EN/IEC 60529标准）：

- 使用合适的格兰头
- 使用截面积适合格兰头的电缆或选择适合所用电缆的格兰头
- 所有螺纹连接均需遵守紧固力矩的要求

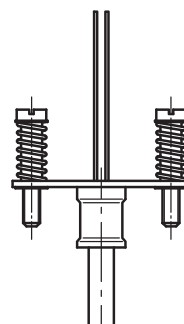
变送器

安装到测量探杆板上

将变送器安装至测量探杆板上时，变送器会取代接线端子直接固定在接线端子上。



安装了变送器的测量探杆板（此处为 T32 型）



准备安装变送器的接线端子板

安装到接线盒盖帽中

相对于将变送器安装在接线端子板上，更建议将其安装在接线盒保护帽内。因为采用此种安装方式，可确保隔热效果更佳，此外，可简化维修时需进行的更换和安装操作。



变送器型号



输出信号：4 ... 20 mA、HART®协议、FOUNDATION™现场总线和PROFIBUS® PA			
变送器 (可选型号)	T15型	T32型	T53型
数据资料	TE 15.01	TE 32.04	TE 53.01
输出			
■ 4 ... 20 mA	x	x	
■ HART®协议		x	
■ FOUNDATION™现场总线和PROFIBUS® PA			x
接线方式			
■ 1 x 2线制、3线制或4线制	x	x	x
测量电流	< 0.2 mA	< 0.3 mA	< 0.2 mA
防爆保护	选配	选配	标配

变送器可能安装的位置

接线盒	T15	T32	T53
BS	○	-	○
BSZ	○	○	○
BSZ-K	○	○	○
BSZ-H	●	●	●
BSZ-H (2 x 电缆直出线)	●	●	●
BSZ-HK	●	●	●
BSZ-H / DIH10	○	○	-
BSS	○	○	○
BSS-H	●	●	●
BVS	○	○	○
KN4-A / KN4-P	○	○	○

○ 替代接线端子安装

● 安装在接线盒的盖帽内

- 不能安装

可使用此处列出的任意接线盒将变送器安装到测量探杆上。不能将变送器安装到北美设计的接线盒（螺丝）盖帽中。可按照客户要求实现2个变送器的安装。

要想得到准确的测量总偏差值，必须将传感器和变送器的测量偏差考虑在内。

功能安全性 (选项) 带T32型温度变送器



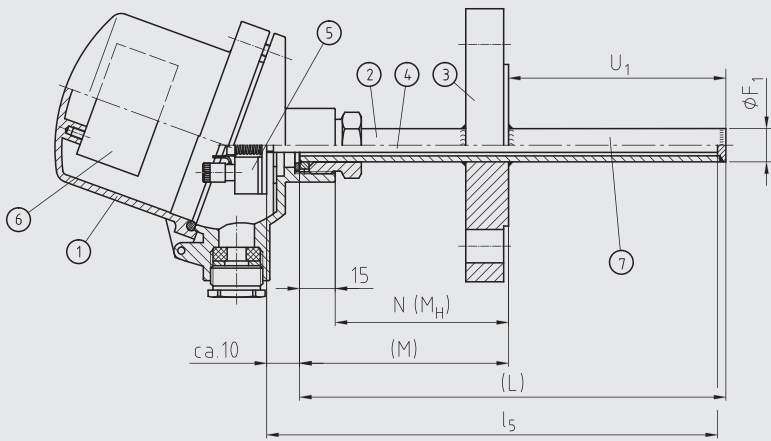
在安全性至为关键的应用中，安全参数方面必须考虑到整个测量链。SIL认证可对安全装置所能达到的风险削减效果进行评估。

选择TR10-L型热电偶与适当的温度变送器（比如T32.1S，TÜV认证SIL版本，适用于按照IEC 61508标准开发的防护系统）配合，可用作具备安全功能SIL 2级的传感器。

详细规格参数请参见www.wika.cn网站上的技术资料IN 00.19。

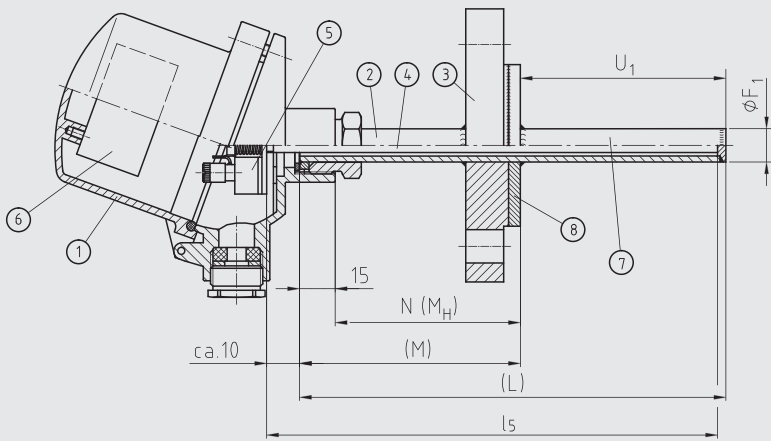
TR10-F型组件

版本：标准材料的法兰保护管



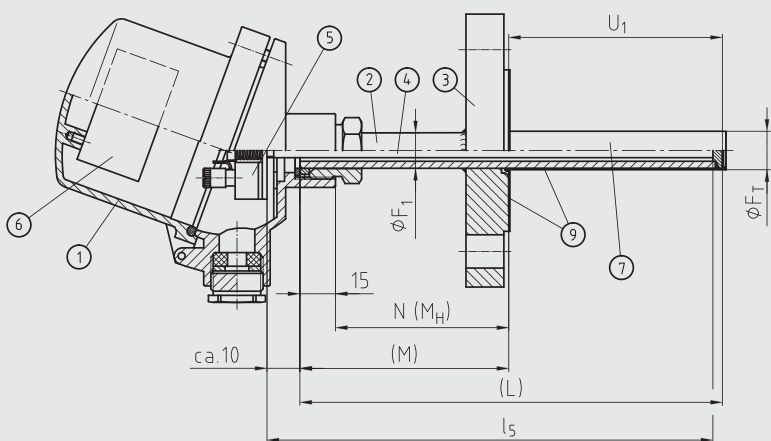
3176488.05

版本：法兰采用标准材料，保护管和法兰盘采用特殊材料



14130069.01

版本：标准材料的法兰保护管，带铝外罩



14130070.01

图释：

- ① 接线盒
- ② 颈管
- ③ 法兰
- ④ 测量探杆 (TR10-A)
- ⑤ 端子板 / 变送器 (可选)
- ⑥ 变送器 (可选)
- ⑦ TW40型保护管
- ⑧ 特殊材质的法兰盘
- ⑨ 铝外罩

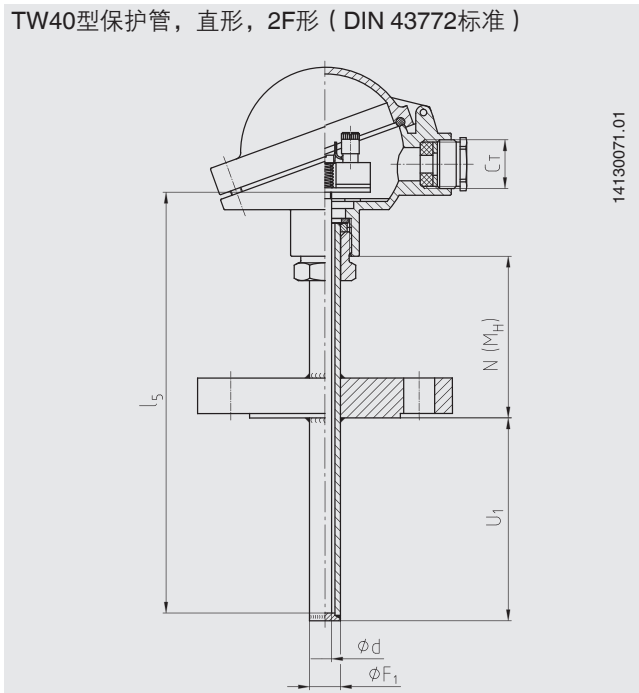
- (L) 保护管总长度
- l_5 测量探杆长度
- U_1 保护管插入长度，符合DIN 43772标准
- ϕF_1 保护管直径
- ϕF_T 铝外罩外径
- $N (M_H)$ 颈长
- (M) 颈管长度

保护管

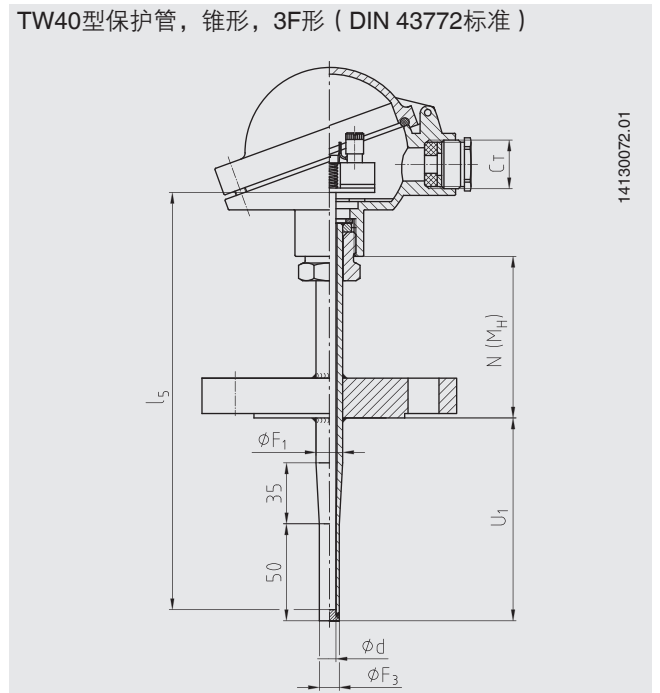
保护管设计

■ 保护管，符合DIN 43772标准

TW40型保护管，直形，2F形（DIN 43772标准）

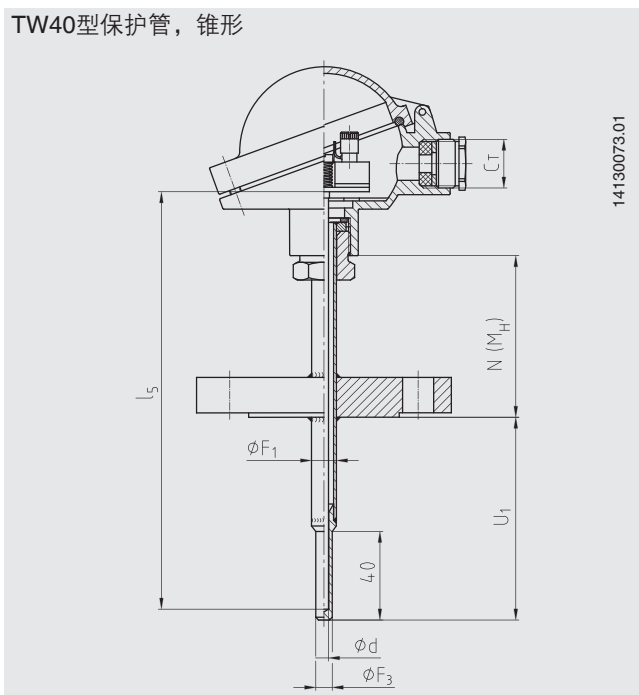


TW40型保护管，锥形，3F形（DIN 43772标准）



■ 圆筒形保护管（DIN 43772标准），实心焊接末端

TW40型保护管，锥形



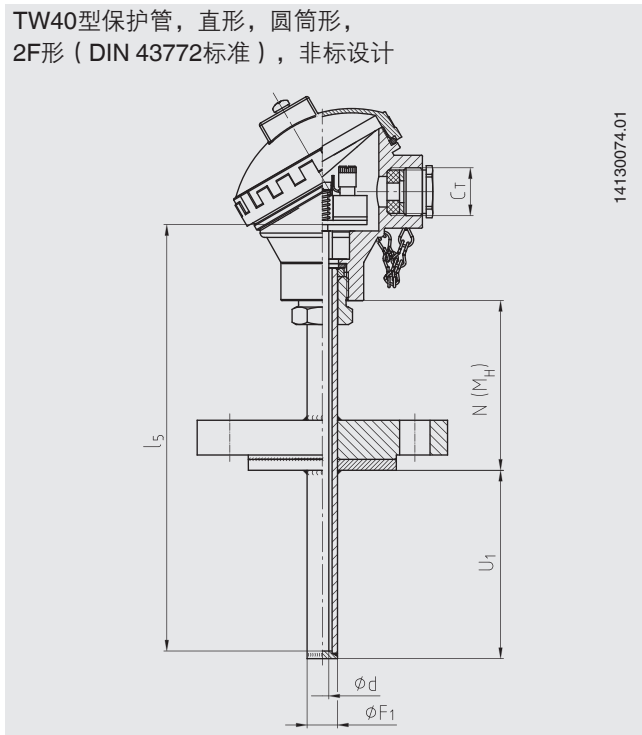
图释：

U ₁	插入长度	Ø F ₃	保护管末端直径
l ₅	测量探杆长度	Ø F _T	钽外罩外径
N (M _H)	颈长	(L)	保护管总长度
C _T	螺纹电缆入口	Ø d	测量探杆直径
Ø F ₁	保护管直径		

接线盒如下图所示。

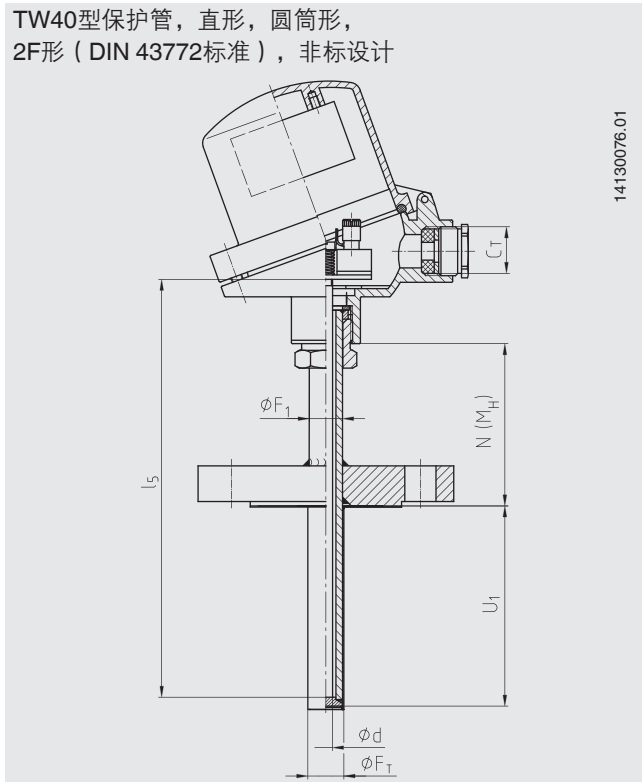
■ 圆筒形保护管 (DIN 43772标准), 接液部件: 特殊材料, 梁式法兰: 不锈钢

TW40型保护管, 直形, 圆筒形,
2F形 (DIN 43772标准), 非标设计

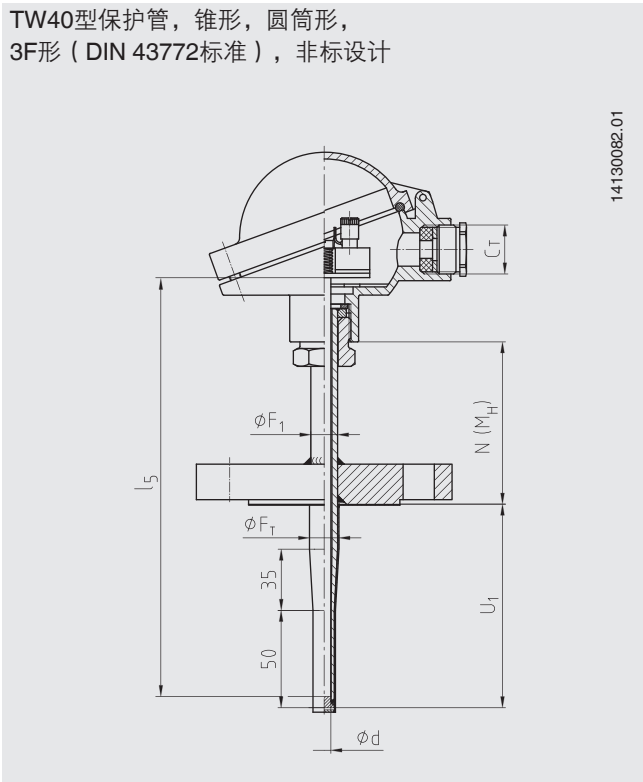


■ 圆筒形保护管 (DIN 43772标准), 坦材包覆法兰密封面
支撑式保护管: 不锈钢

TW40型保护管, 直形, 圆筒形,
2F形 (DIN 43772标准), 非标设计



TW40型保护管, 锥形, 圆筒形,
3F形 (DIN 43772标准), 非标设计



图释:

- | | | | |
|---------------------|--------|------------------|---------|
| U ₁ | 插入长度 | Ø F ₃ | 保护管末端直径 |
| l ₅ | 测量探杆长度 | Ø F _T | 铝外罩外径 |
| N (M _H) | 颈长 | (L) | 保护管总长度 |
| C _T | 螺纹电缆入口 | Ø d | 测量探杆直径 |
| Ø F ₁ | 保护管直径 | | |

接线盒如下图所示。

保护管设计



保护管由拉制管和一个焊接底部件组成，能够使用旋转螺纹连接（外螺纹螺母）拧到接线盒内。将外螺纹螺母拧松后，可将接线盒和电缆出口调节到想要的位置。在出厂时就可按照用户规格将法兰焊接到保护管上。这样就能确定插入长度。

最好采用标准插入长度。


在过程介质中的浸入深度应该至少是保护管外径的10倍。

对于更换需求，使用TW40型保护管。

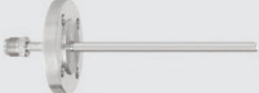
符合DIN 43772标准的保护管设计

保护管	材料	保护管直径	适用的测量探杆直径	与测量头之间的连接
直形，2F形（DIN 43772标准） 	1.4571不锈钢	9 x 1 mm 11 x 2 mm 12 x 2.5 mm	6 mm	M24 x 1.5 (可旋转螺纹连接，外螺纹螺母)
		14 x 2.5 mm	6 mm (带Ø 8 mm套筒) / 8 mm	
锥形，3F形（DIN 43772标准） 	1.4571不锈钢	12 x 2.5 mm，锥面过渡到9 mm	6 mm	


符合DIN 43772标准的保护管设计，实心焊接末端

保护管	材料	保护管直径	适用的测量探杆直径	与测量头之间的连接
锥形，实心焊接末端，圆筒形（DIN 43772标准），非标准设计 	1.4571不锈钢	9 x 1 mm，锥面过渡到6 mm 11 x 2 mm，锥面过渡到6 mm 12 x 2.5 mm，锥面过渡到6 mm	3 mm	M24 x 1.5 (可旋转螺纹连接，外螺纹螺母)

符合DIN 43772标准的保护管设计，接液部件：特殊材料，梁式法兰：不锈钢

保护管	材料	保护管直径	适用的测量探杆直径	与测量头之间的连接
直形，2F（DIN 43772标准），圆筒形，非标准设计 	2.4360（蒙氏合金400）/不锈钢 2.4819（哈氏合金C276）/不锈钢 2.4610（哈氏合金C4）/不锈钢 3.7035（2级钛）/不锈钢	13.7 x 2.2 mm	6 mm (带Ø 8 mm套筒) / 8 mm	M24 x 1.5 (可旋转螺纹连接，外螺纹螺母)

符合DIN 43772标准的保护管设计，带钽法兰盘的钽外罩，支撑式保护管：不锈钢

保护管	材料	保护管直径	适用的测量探杆直径	与测量头之间的连接
直形，2F（DIN 43772标准），圆筒形，非标准设计 	钽/不锈钢	11 x 2 mm，钽外罩12 x 0.4 mm	6 mm	M24 x 1.5 (可旋转螺纹连接，外螺纹螺母)
		15 x 3 mm，钽外罩16 x 0.4 mm	6 mm (带Ø 8 mm套筒) / 8 mm	
锥形，3F（DIN 43772标准），非标准设计 	钽/不锈钢	12 x 2.5 mm，钽外罩13 x 0.4 mm	6 mm	

密封面

■ 法兰材料: 1.4571不锈钢

法兰额定宽度	等级	密封面	保护管直径	
			9 x 1 mm	11 x 2 mm 12 x 2.5 mm 14 x 2.5 mm
EN 1092-1, DN 25 EN 1092-1, DN 40	PN 6	B1形	x	x
		B2形	x	x
		C形 (针形)	x	x
		D形 (槽形)	x	x
	PN 10 ... 40	B1形	x	x
		B2形	x	x
		C形 (针形)	x	x
		D形 (槽形)	x	x
	PN 63 ... 100	B1形	-	x
		B2形	-	x
		C形 (针形)	-	x
		D形 (槽形)	-	x
EN 1092-1, DN 50	PN 6	B1形	x	x
		B2形	x	x
		C形 (针形)	x	x
		D形 (槽形)	x	x
	PN 10 ... 16	B1形	x	x
		B2形	x	x
		C形 (针形)	x	x
		D形 (槽形)	x	x
	PN 25 ... 40	B1形	x	x
		B2形	x	x
		C形 (针形)	x	x
		D形 (槽形)	x	x
	PN 63	B1形	-	x
		B2形	-	x
		C形 (针形)	-	x
		D形 (槽形)	-	x
	PN 100	B1形	-	x
		B2形	-	x
		C形 (针形)	-	x
		D形 (槽形)	-	x
DIN 2526/2527, DN 25 DIN 2526/2527, DN 40	PN 6	C形	x	x
		E形	x	x
		N形 (槽形)	x	x
		F形 (针形)	x	x
	PN 10 ... 16	C形	x	x
		E形	x	x
		N形 (槽形)	x	x
		F形 (针形)	x	x
	PN 25 ... 40	C形	x	x
		E形	x	x
		N形 (槽形)	x	x
		F形 (针形)	x	x

法兰额定宽度	等级	密封面	保护管直径	
			9 x 1 mm	11 x 2 mm 12 x 2.5 mm 14 x 2.5 mm
DIN 2526/2527, DN 25 DIN 2526/2527, DN 40	PN 64 ... 100	C形	-	x
		E形	-	x
		N形 (槽形)	-	x
		F形 (针形)	-	x
DIN 2526/2527, DN 50	PN 6	C形	x	x
		E形	x	x
		N形 (槽形)	x	x
		F形 (针形)	x	x
	PN 10 ... 16	C形	x	x
		E形	x	x
		N形 (槽形)	x	x
		F形 (针形)	x	x
	PN 25 ... 40	C形	x	x
		E形	x	x
		N形 (槽形)	x	x
		F形 (针形)	x	x
DIN 2526/2527, DN 50	PN 64	C形	-	x
		E形	-	x
		N形 (槽形)	-	x
		F形 (针形)	-	x
	PN 100	C形	-	x
		E形	-	x
		N形 (槽形)	-	x
		F形 (针形)	-	x
ASME 1英寸 ASME 1 ½英寸 ASME 2英寸	150 lbs	RF (凸面)	x	x
		RFSF (凸面, 表面抛光)	x	x
		FF (扁平面)	x	x
		RTJ (环连接面)	x	x
	300 lbs	RF (凸面)	x	x
		RFSF (凸面, 表面抛光)	x	x
		FF (扁平面)	x	x
		RTJ (环连接面)	x	x
	600 lbs	RF (凸面)	-	x
		RFSF (凸面, 表面抛光)	-	x
		FF (扁平面)	-	x
		RTJ (环连接面)	-	x
	1,500 lbs	RF (凸面)	-	x
		RFSF (凸面, 表面抛光)	-	x
		FF (扁平面)	-	x
		RTJ (环连接面)	-	x

■ 特殊材料

法兰额定宽度	等级	密封面	
		法兰盘材料	
		2.4360 (蒙氏合金400)、2.4819 (哈氏合金C276)、2.4610 (哈氏合金C4) 和3.7035 (2级钛)	钽
EN 1092-1, DN 25 EN 1092-1, DN 40	PN 6	B1、B2、C和D形	B2形
	PN 10 ... 40		
EN 1092-1, DN 50	PN 6		
	PN 10 ... 16		
	PN 25 ... 40		
DIN 2526/2527, DN 25 DIN 2526/2527, DN 40	PN 6		
	PN 10 ... 16		
	PN 25 ... 40		
DIN 2526/2527, DN 50	PN 6		
	PN 10 ... 16		
	PN 25 ... 40		
ASME 1英寸 ASME 1 ½英寸 ASME 2英寸	150 lbs	RF形 (凸面), RFSF形 (凸面, 表面抛光)	RFSF形
	300 lbs		
	600 lbs		

梁式法兰和连接元件：不锈钢

密封面粗糙度

法兰标准		AARH (μinch)	Ra (μm)	Rz (μm)
ASME B16.5	精加工	125 ... 250	3.2 ... 6.3	-
	表面抛光	< 125	< 3.2	-
	环连接面	< 63	< 1.6	-
	针形/槽形	< 125	< 3.2	-
EN 1092-1	B1形	-	3.2 ... 12.5	12.5 ... 50
	B2形	-	0.8 ... 3.2	3.2 ... 12.5
DIN 2527	C形	-	-	40 ... 160
	E形	-	-	< 16

插入长度

防护管设计	标准插入长度	最短/最长插入长度
直形, 2F形 (DIN 43772标准)	225, 315, 465 mm	50 mm / 3,000 mm
锥形, 3F形 (DIN 43772标准)	225, 285, 345 mm	85 mm / 3,000 mm
锥形, 实心焊接末端, 圆筒形 (DIN 43772标准)	160, 250, 400 mm	75 mm / 3,000 mm
直形, 2F形 (DIN 43772标准), 圆筒形, 特殊材料	225, 315, 465 mm	50 mm / 3,000 mm
直形, 2F形 (DIN 43772标准), 圆筒形, 钽外罩	225, 315, 465 mm	50 mm / 1,000 mm
锥形, 3F形 (DIN 43772标准), 圆筒形, 钽外罩	225, 285, 345 mm	85 mm / 1,000 mm

可按客户规格要求提供其它插入长度。

颈长

■ 符合DIN 43772标准的保护管设计

保护管设计	标准颈长	最短/最长颈长				
		PN 6 ... PN 40 (DN 25 ... DN 50)	PN 63 ... PN 100 (DN 25 ... DN 50)	150 ... 300 lbs (1" ... 2")	600 lbs (1" ... 2")	900 ... 1,500 lbs (1" ... 2")
直形, 2F形 (DIN 43772标准)	65 mm	40 / 900 mm	50 / 900 mm	45 / 900 mm	55 / 900 mm	65 / 900 mm
锥形, 3F形 (DIN 43772标准)	67 mm	40 / 900 mm	50 / 900 mm	45 / 900 mm	55 / 900 mm	67 / 900 mm
锥形, 实心焊接 末端, 圆筒形 (DIN 43772 标准), 非标准设计	130 mm	40 / 900 mm	50 / 900 mm	45 / 900 mm	55 / 900 mm	65 / 900 mm

■ 接液部件: 特殊材料

保护管设计	标准颈长	最短/最长颈长				
		PN 6 ... PN 40 (DN 25 ... DN 50)	PN 63 ... PN 100 (DN 25 ... DN 50)	150 ... 300 lbs (1" ... 2")	600 lbs (1" ... 2")	900 ... 1,500 lbs (1" ... 2")
直形, 圆筒形 (DIN 43772标准), 非标准设计	65 mm	50 / 150 mm	60 / 150 mm	55 / 150 mm	65 / 150 mm	75 / 150 mm

■ 带钽法兰盘的钽外罩

保护管设计	标准颈长	最短/最长颈长				
		PN 6 ... PN 40 (DN 25 ... DN 50)	PN 63 ... PN 100 (DN 25 ... DN 50)	150 ... 300 lbs (1" ... 2")	600 lbs (1" ... 2")	900 ... 1,500 lbs (1" ... 2")
直形, 圆筒形 (DIN 43772标准), 非标准设计	65 mm	40 / 900 mm	50 / 900 mm	45 / 900 mm	55 / 900 mm	65 / 900 mm
锥形, 圆筒形 (DIN 43772标准), 非标准设计	67 mm	40 / 900 mm	50 / 900 mm	45 / 900 mm	55 / 900 mm	65 / 900 mm

颈管可拧入接线盒中。颈长视目标用途而定。通常颈管可起到桥接隔离的作用。在许多情况下, 颈管还可用作接线盒和介质之间的扩展冷却元件, 在介质高温情况下为内置变送器提供保护。

可按客户要求提供其它型号

测量探杆

在TR10-F中安装了TR10-A型测量探杆。

可更换的测量探杆由带保护管的抗振型测量电缆（MI电缆）制成。

只有正确的测量探杆长度和直径才能保证将充足的热量从保护管传递到测量探杆。

保护管的孔径最多不应超过测量探杆直径1 mm。若保护管和测量探杆之间的间隙 ≥ 0.5 mm，将会对热传递产生负面影响，并导致温度计出现不利响应。

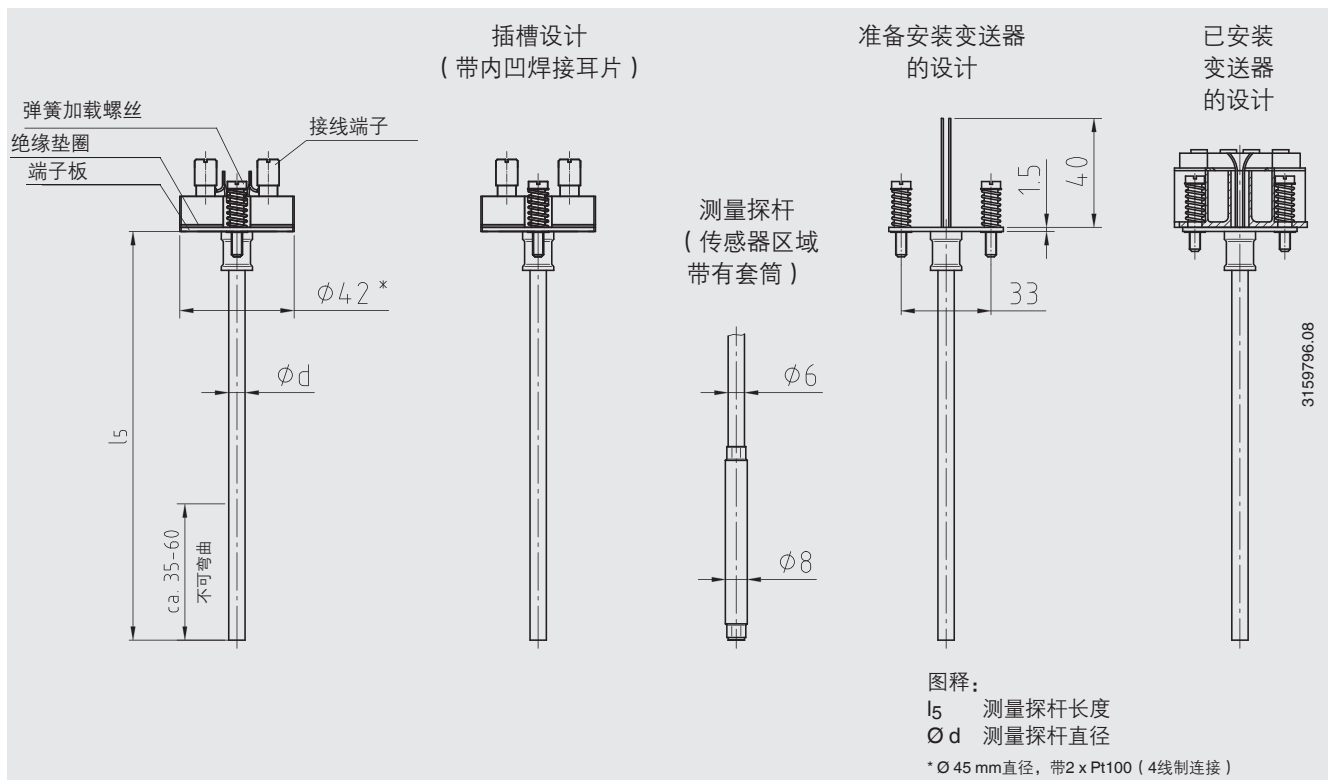
在将测量探杆安装到保护管中时，确定正确的插入长度（= 保证底部厚度 ≤ 5.5 mm的保护管长度）至关重要。为确保测量探杆牢牢压到保护管底部，必须使用弹簧压紧探杆（弹簧行程：最大10 mm）。



左图：标准型

右图：带内凹焊接耳片的型号（选配）

尺寸 (mm)



测量探杆直径 $\text{Ø} d$ (mm)	标号 (符合DIN 43735标准)	公差 (mm)	套管材料	
			标准设计	内凹焊接耳片
3 ¹⁾	标配	3 ±0.05	1.4571, 316L ¹⁾²⁾	1.4571
6	标配	6 ⁰ _{-0.1}	1.4571, 316L ¹⁾²⁾	1.4571
8 (6 mm, 带套管)	标配	8 ⁰ _{-0.1}	1.4571	1.4571
8	标配	8 ⁰ _{-0.1}	1.4571, 316L ¹⁾²⁾	1.4571

1) 不适用于2 x 4线制连接型

2) 不适用于槽设计 (带内凹焊接耳片)

工作条件

机械要求

型号	
标配	6 g峰峰值, 绕线式或薄膜式测量电阻
选配	抗振型传感器头, 最大20 g峰峰值 (薄膜式测量电阻)
	高抗振型传感器头, 最大50 g峰峰值 (薄膜式测量电阻)

有关抗振动性能的信息, 请参见测量探杆末端。

有关Pt100传感器抗振性的详细规格参数, 请参见www.wika.cn网站上的技术资料IN 00.17。

最大过程温度, 过程压力

取决于:

- 负载曲线 (DIN 43772标准)
- 保护管设计
 - 尺寸
 - 材料
- 过程条件
 - 流量
 - 介质密度

环境和储存温度

-40 ... +80 °C

可按客户要求提供其它环境和储存温度

订购信息

型号 / 防爆保护 / 更多认证和证书 / 传感器 / 准确度等级, 传感器适用范围 / 连接外壳 / 电缆入口 / 变送器 / 与颈管之间的连接 / 保护管 / 保护管直径 / 过程连接 / 保护管材料 / 插入长度 / 颈长 / 证书 / 选件

© 04/2008 WIKA Alexander Wiegand SE & Co. KG, 版权所有
本文中列出的规格仅代表本文档出版时产品的工程状态。
我们保留修改产品规格和材料的权利。

威卡 (WIKAI) 数据资料TE 60.06 · 07/2018

第19/19页

护套计算

在关键运行条件下, 建议使用威卡 (WIKAI) 设计服务根据Dittrich/Klotter要求计算所需护套强度。

注: ASME PTC 19.3 TW-2016不适用于TR10-F。

更多信息请参见技术资料IN 00.15 “护套强度计算”。

证书 (可选)

证书类型	测量准确度	材料证书 ¹⁾
2.2 测试报告	x	x
3.1 检验证书	x	x
DKD/DAkkS校准证书	x	-

不同证书可组合使用。

1) 保护管

