

热电偶温度计 可另加护套 型号 TC10-B

威卡 (WIKA) 数据资料TE 65.02



更多认证
请参见第2页

应用

- 机械、设备和罐体制造
- 能源技术、电厂
- 化工
- 食品饮料行业
- 卫生、供热和空调技术

功能特性

- 传感器范围：-40 ... +1,200 °C (-40 ... +2,192 °F)
- 合适所有标准护套设计
- 装载弹簧插芯（可更换）
- 防爆型

描述

这系列热电偶可匹配多种护套使用。
无护套保护时，只建议在特殊情况下应用。

该热电偶可选配多种传感器、接线盒、插入深度、颈长及护套。因此，该温度计适用于所有尺寸和应用的护套。

我们可以在顶部安装威卡 (WIKA) 变送器。



左图：带BSZ型接线盒的TC10-B型
右图：带1/4000型接线盒的TC10-B型

防爆保护 (可选)

允许功率 P_{max} 和允许环境温度，可参见 EC 型式检验证书、Ex证书或操作说明。

注意:

只有在使用合适的保护接头时，才能用在Ex爆炸性粉尘危险区域。



内置变送器有其自身的EC型式检验证书。内置变送器的容许环境温度范围可查阅相应的变送器认证。

认证 (防爆, 更多认证)

标识	说明	国家
 	EU符合性声明 ■ EMC 指令 ¹⁾ EN 61326标准, 电磁辐射 (1组, B类) 和电磁干扰抗扰度 (工业应用) ■ RoHS指令 ■ ATEX 指令 (可选) 危险区域 - Ex i 爆炸性气体环境0区 [II 1G Ex ia IIC T1 ... T6 Ga] 爆炸性气体环境1区或0区安装 [II 1/2G Ex ia IIC T1 ... T6 Ga/Gb] 爆炸性气体环境1区 [II 2G Ex ia IIC T1 ... T6 Gb] 爆炸性粉尘环境20区 [II 1D Ex ia IIIC T125 ... T65 °C Da] 爆炸性粉尘环境21区或20区安装 [II 1/2D Ex ia IIIC T125 ... T65 °C Da/Db] 爆炸性粉尘环境21区 [II 2D Ex ia IIIC T125 ... T65 °C Db] - Ex n ²⁾ 爆炸性气体环境2区 [II 3G Ex nA IIC T1 ... T6 Gc X] 爆炸性粉尘环境22区 [II 3D Ex tc IIIC T440 ... T80 °C Dc X]	欧盟
 	IECEX (可选) (和ATEX一起) 危险区域 - Ex i 爆炸性气体环境0区 [Ex ia IIC T1 ... T6 Ga] 爆炸性气体环境1区或0区安装 [Ex ia IIC T1 ... T6 Ga/Gb] 爆炸性气体环境1区 [Ex ia IIC T1 ... T6 Gb] 爆炸性粉尘环境20区 [Ex ia IIIC T125 ... T65 °C Da] 爆炸性粉尘环境21区或20区安装 [Ex ia IIIC T125 ... T65 °C Da/Db] 爆炸性粉尘环境21区 [Ex ia IIIC T125 ... T65 °C Db]	国际
	EAC (可选) 危险区域 - Ex i 爆炸性气体环境0区 [0 Ex ia IIC T3/T4/T5/T6] 爆炸性气体环境1区 [1 Ex ib IIC T3/T4/T5/T6] 爆炸性粉尘环境20区 [DIP A20 Ta 65 °C/Ta 95 °C/Ta 125 °C] 爆炸性粉尘环境21区 [DIP A21 Ta 65 °C/Ta 95 °C/Ta 125 °C] - Ex n 爆炸性气体环境2区 [Ex nA IIC T6 ... T1] 爆炸性粉尘环境22区 [DIP A22 Ta 80 ... 440 °C]	欧亚经济共同体
	INMETRO (可选) 危险区域 - Ex i 爆炸性气体环境0区 [Ex ia IIC T3 ... T6 Ga] 爆炸性气体环境1区或0区安装 [Ex ib IIC T3 ... T6 Ga/Gb] 爆炸性气体环境1区 [Ex ib IIC T3 ... T6 Gb] 爆炸性粉尘环境20区 [Ex ia IIIC T125 ... T65 °C Da] 爆炸性粉尘环境21区或20区安装 [Ex ib IIIC T125 ... T65 °C Da/Db] 爆炸性粉尘环境21区 [Ex ib IIIC T125 ... T65 °C Db]	巴西
	NEPSI (可选) 危险区域 - Ex i 爆炸性气体环境0区 [Ex ia IIC T3 ~ T6] 爆炸性气体环境1区或0区安装 [Ex ia/ib IIC T3 ~ T6] 爆炸性气体环境1区 [Ex ib IIC T3 ~ T6] - Ex n 爆炸性气体环境2区 [Ex nA IIC T1 ~ T6 Gc]	中国
	KCS - KOSHA (可选) 危险区域 - Ex i 爆炸性气体环境0区 [Ex ia IIC T4 ... T6] 爆炸性气体环境1区 [Ex ib IIC T4 ... T6]	韩国

标识	说明	国家
-	PESO (可选) 危险区域 - Ex i 爆炸性气体环境0区 [Ex ia IIC T1 ... T6 Ga] 爆炸性气体环境1区或0区安装 [Ex ib IIC T3 ... T6 Ga/Gb] 爆炸性气体环境1区 [Ex ib IIC T3 ... T6 Gb]	印度
	DNOP - MakNII (可选) 危险区域 - Ex i 爆炸性气体环境0区 [II 1G Ex ia IIC T3, T4, T5, T6 Ga] 爆炸性气体环境1区或0区安装 [II 1/2G Ex ib IIC T3, T4, T5, T6 Ga/Gb] 爆炸性气体环境1区 [II 2G Ex ia IIC T3, T4, T5, T6 Gb] 爆炸性粉尘环境20区 [II 1D Ex ia IIIC T65, T95, T125 °C Da] 爆炸性粉尘环境21区或20区安装 [II 1/2D Ex ib IIIC T65, T95, T125 °C Da/Db] 爆炸性粉尘环境21区 [II 2D Ex ib IIIC T125 ... T65 °C Db]	乌克兰
	GOST (可选) 计量学, 测量技术	俄罗斯
	KazInMetr (可选) 计量学, 测量技术	哈萨克斯坦
-	MTSCHS (可选) 允许调试	哈萨克斯坦
	BelGIM (可选) 计量学, 测量技术	白俄罗斯
	UkrSEPRO (可选) 计量学, 测量技术	Ukraine
	Uzstandard (可选) 计量学, 测量技术	乌兹别克斯坦
	DNV GL (可选) 造船工业型式认证 - 最大插入长度 l_1 : 435 mm - 接线盒: BSZ型 - 颈管: $\varnothing 11 \times 2$ mm 或 $\varnothing 12 \times 2.5$ mm, 最长150 mm - 测量探杆: $\varnothing 6$ mm 区域等级: 温度 D (环境温度: -25 ... +70 °C) 湿度 B (相对湿度: 最高100%) 振动 B (频率: 3...25 Hz, 幅度: 1.6 mm峰值; 频率: 25...100 Hz, 幅度: 4 g) EMC 不相关 外壳 在船上安装时需要根据DNV要求采取相应的保护措施。在开放式甲板上使用时, 需要具备IP68防护等级的接线盒。 ³⁾ (用于“开放式甲板”) - 可选配用于TW10-P (数据资料TW 95.10和TW 95.12)	国际

制造商信息和证书

标识	说明
	SIL 2 功能安全性(仅限与T32型式温度变送器配合使用时)
	NAMUR NE24 危险区域 (Ex i)

- 1) 仅限内置变送器
- 2) 仅限BSZ或BSZ-H型接线盒(参见“接线盒”)
- 3) 需配备合适格兰头

标有“ia”的仪表也可用在标有“ib”或“ic”仪表能够运行的区域内。
如果在符合“ib”或“ic”要求的区域中使用了标有“ia”的仪表, 则该仪表之后就无法用在“ia”要求的区域内。

更多认证和证书请登录网站

传感器

热电偶 (符合IEC 60584-1标准或ASTM E230标准)

K、J、E、N和T型 (单或双测量元件)

测量点

- 不接地 (标配)
- 接地

传感器类型

类型	热电偶工作温度			
	IEC 60584-1		ASTM E230	
	2级	1级	标配	特殊
K	-40 ... +1,200 °C	-40 ... +1,000 °C	0 ... 1,260 °C	
J	-40 ... +750 °C	-40 ... +750 °C	0 ... 760 °C	
E	-40 ... +900 °C	-40 ... +800 °C	0 ... 870 °C	
N	-40 ... +1,200 °C	-40 ... +1,000 °C	0 ... 1,260 °C	
T	-40 ... +350 °C		0 ... 370 °C	

表格显示了各个标准中列出的温度范围，其中包含了有效公差值 (等级精度)。

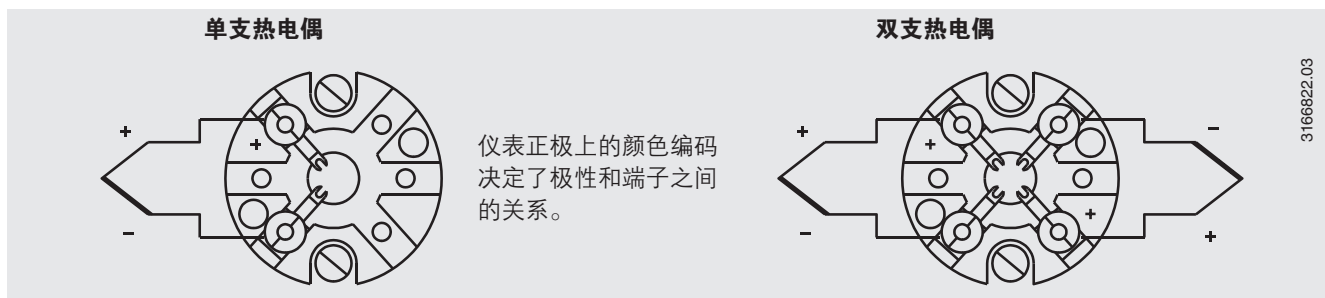
温度计的实际工作温度范围受最高允许工作温度范围、热电偶直径、MI电缆以及热电偶材料的最高允许工作温度范围的限制。

关于热电偶的详细规格，参见网站www.wika.cn上的IEC 60584-1或ATSM E230和技术信息IN 00.23。

公差

关于热电偶的公差，基于0 °C冷端补偿温度。

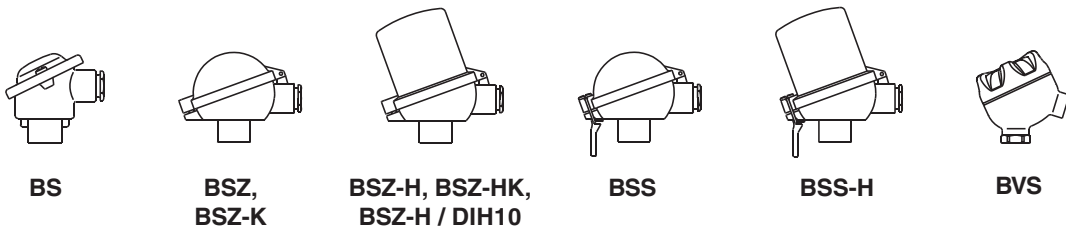
电气连接



有关内置温度变送器的电气连接，请参见相应的数据资料或使用说明。

接线盒

■ 欧洲设计，符合EN 50446 / DIN 43735标准



型号	材料	电缆入口螺纹规格	防护等级 (最高) ¹⁾	盖帽	表面	与颈管之间的连接
BS	铝	M20 x 1.5或½ NPT ³⁾	IP65, IP68	平盖 (带2个螺丝)	蓝色漆面 ⁴⁾	M24 x 1.5, ½ NPT
BSZ	铝	M20 x 1.5或½ NPT ³⁾	IP65, IP68	带汽缸盖螺丝的球形铰链盖	蓝色漆面 ⁴⁾	M24 x 1.5, ½ NPT
BSZ-H	铝	M20 x 1.5或½ NPT ³⁾	IP65, IP68	带汽缸盖螺丝的凸面铰链盖	蓝色漆面 ⁴⁾	M24 x 1.5, ½ NPT
BSZ-H (2x电缆直出线)	铝	2 x M20 x 1.5或 2 x ½ NPT ³⁾	IP65, IP68	带汽缸盖螺丝的凸面铰链盖	蓝色漆面 ⁴⁾	M24 x 1.5
BSZ-H / DIH10 ²⁾	铝	M20 x 1.5或½ NPT ³⁾	IP65	带汽缸盖螺丝的凸面铰链盖	蓝色漆面 ⁴⁾	M24 x 1.5, ½ NPT
BSS	铝	M20 x 1.5或½ NPT ³⁾	IP65	带紧固手柄的球形铰链盖	蓝色漆面 ⁴⁾	M24 x 1.5, ½ NPT
BSS-H	铝	M20 x 1.5或½ NPT ³⁾	IP65	带紧固手柄的凸面铰链盖	蓝色漆面 ⁴⁾	M24 x 1.5, ½ NPT
BVS	不锈钢	M20 x 1.5 ²⁾	IP65	精密铸造拧紧盖	无涂层, 电抛光	M24 x 1.5
BSZ-K	塑料	M20 x 1.5或½ NPT ³⁾	IP65	带汽缸盖螺丝的球形铰链盖	黑色	M24 x 1.5
BSZ-HK	塑料	M20 x 1.5或½ NPT ³⁾	IP65	带汽缸盖螺丝的凸面铰链盖	黑色	M24 x 1.5

型号	防爆保护				
	无	Ex i爆炸性气体 环境0、1和2区	Ex i爆炸性粉尘 环境20、21和22区	Ex nA爆炸性 气体环境2区	Ex tc爆炸性粉尘 环境22区
BS	x	x	-	-	-
BSZ	x	x	x	x	x
BSZ-H	x	x	x	x	x
BSZ-H (2x电缆直出线)	x	x	x	x	x
BSZ-H / DIH10 ²⁾	x	x	-	-	-
BSS	x	x	-	-	-
BSS-H	x	x	-	-	-
BVS	x	x	-	-	-
BSZ-K	x	x	-	-	-
BSZ-HK	x	x	-	-	-

1) 防护等级均指接线盒，有关格兰头的信息请参见第7页

2) DIH10型LED显示器

3) 标配 (其它可按客户要求提供)

4) RAL 5022

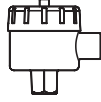
■ 北美设计



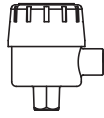
KN4-A
KN4-P



1/4000 F
1/4000 S



7/8000 W
7/8000 S



7/8000 W / DIH50
7/8000 S / DIH50

型号	材料	电缆入口螺纹规格	防护等级 (最高) ⁵⁾	盖帽	表面	与颈管之间的连接
KN4-A	铝	½ NPT, M20 x 1.5 ⁶⁾	IP65 ¹⁰⁾	拧紧盖	蓝色漆面 ⁷⁾	M24 x 1.5, ½ NPT
KN4-P ⁸⁾	聚丙烯	½ NPT	IP65 ¹⁰⁾	拧紧盖	白色	½ NPT
1/4000 F	铝	½ NPT, ¾ NPT, M20 x 1.5 ⁶⁾	IP66 ¹⁰⁾	拧紧盖	蓝色漆面 ⁷⁾	½ NPT
1/4000 S	不锈钢	½ NPT, ¾ NPT, M20 x 1.5 ⁶⁾	IP66 ¹⁰⁾	拧紧盖	无涂层	½ NPT
7/8000 W	铝	½ NPT, ¾ NPT, M20 x 1.5 ⁶⁾	IP66 ¹⁰⁾	拧紧盖	蓝色漆面 ⁷⁾	½ NPT
7/8000 S	不锈钢	½ NPT, ¾ NPT, M20 x 1.5 ⁶⁾	IP66 ¹⁰⁾	拧紧盖	无涂层	½ NPT
7/8000 W / DIH50 ⁹⁾	铝	½ NPT, ¾ NPT, M20 x 1.5 ⁶⁾	IP66 ¹⁰⁾	拧紧盖	蓝色漆面 ⁷⁾	½ NPT
7/8000 S / DIH50 ⁹⁾	不锈钢	½ NPT, ¾ NPT, M20 x 1.5 ⁶⁾	IP66 ¹⁰⁾	拧紧盖	无涂层	½ NPT

型号	防爆保护				
	无	Ex i爆炸性气体环境0、1和2区	Ex i爆炸性粉尘环境20、21和22区	Ex nA爆炸性气体环境2区	Ex tc爆炸性粉尘环境22区
KN4-A	x	x	-	-	-
KN4-P ⁸⁾	x	-	-	-	-
1/4000 F	x	x	-	-	-
1/4000 S	x	x	-	-	-
7/8000 W	x	x	-	-	-
7/8000 S	x	x	-	-	-
7/8000 W / DIH50 ⁹⁾	x	x	-	-	-
7/8000 S / DIH50 ⁹⁾	x	x	-	-	-

5) 防护等级均指接线盒，有关格兰头的信息请参见第7页

6) 标配

7) RAL 5022

8) 可按客户要求提供

9) DIH50 LC显示器

10) 需配备合适密封/格兰头

带数显仪的接线盒



带DIH10型LED显示器的BSZ-H型接线盒
参见数据资料AC 80.11



带DIH50型显示器的7/8000 W型接线盒
参见数据资料AC 80.11

要使数显仪工作，必须使用带输出信号为 4 ... 20 mA的变送器。

电缆入口



接线盒如下图所示。

电缆入口	电缆入口螺纹规格
标准电缆入口 ¹⁾	M20 x 1.5或½ NPT
塑料格兰头 (电缆Ø 6 ... 10 mm) ¹⁾	M20 x 1.5或½ NPT
镀镍黄铜格兰头 (电缆Ø 6 ... 12 mm)	M20 x 1.5或½ NPT
不锈钢格兰头 (电缆Ø 7 ... 12 mm)	M20 x 1.5或½ NPT
内螺纹	M20 x 1.5或½ NPT
2 x 内螺纹 ²⁾	2 x M20 x 1.5或2 x ½ NPT
M12 x 1 (4针) 接线盒 ³⁾	M20 x 1.5
用于运输的密封堵头	M20 x 1.5或½ NPT

电缆入口	颜色	防护等级 (最高)	最低/最高环境温度	防爆保护				
				无	Ex i爆炸 性气体 环境0、 1和2区	Ex i爆炸 性粉尘环 境20、21 和22区	Ex nA 爆炸性 气体环 境2区	Ex tc爆 炸性粉 尘环境 22区
标准电缆入口 ¹⁾	无涂层	IP65	-40 ... +80 °C	x	x	-	-	-
塑料格兰头 ¹⁾	黑色或灰色	IP66, IP68	-40 ... +80 °C	x	-	-	-	-
塑料格兰头, Ex e ¹⁾	淡蓝色	IP66, IP68	-20 ... +80 °C (标配) -40 ... +70 °C (选配)	x	x	x	-	-
塑料格兰头, Ex e ¹⁾	黑色	IP66, IP68	-20 ... +80 °C (标配) -40 ... +70 °C (选配)	x	-	-	x	x
镀镍黄铜格兰头	无涂层	IP66, IP68	-60 ⁴⁾ / -40 ... +80 °C	x	-	-	-	-
镀镍黄铜格兰头, Ex e	无涂层	IP66, IP68	-60 ⁴⁾ / -40 ... +80 °C	x	x	x	x	x
不锈钢格兰头	无涂层	IP66, IP68	-60 ⁴⁾ / -40 ... +80 °C	x	x	x	-	-
不锈钢格兰头, Ex e	无涂层	IP66, IP68	-60 ⁴⁾ / -40 ... +80 °C	x	x	x	x	x
内螺纹	-	IP00	-	x	x	x ⁶⁾	x ⁶⁾	x ⁶⁾
2 x 内螺纹 ²⁾	-	IP00	-	x	x	x ⁶⁾	x ⁶⁾	x ⁶⁾
M12 x 1 (4针) 接线盒 ³⁾	-	IP65	-40 ... +80 °C	x	x ⁵⁾	x ⁵⁾	-	-
用于运输的密封堵头	透明	-	-40 ... +80 °C	不适用, 仅用于运输期间的保护				

- 1) 不适用于BVS接线盒
- 2) 仅适用于BSZ-H型接线盒
- 3) 不适用于½ NPT螺纹规格的电缆入口
- 4) 可按客户要求提供特殊型号 (仅提供指定认证) , 其它温度可按要求提供
- 5) 需要连接适当的匹配接头
- 6) 运行时需配备合适的格兰头

防护等级

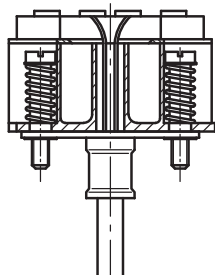
在以下条件下可达到IP65/IP68防护等级（符合IEC/EN 60529标准）：

- 使用合适的格兰头
- 使用截面积适合格兰头的电缆或选择适合所用电缆的格兰头
- 所有螺纹连接均需遵守紧固力矩的要求

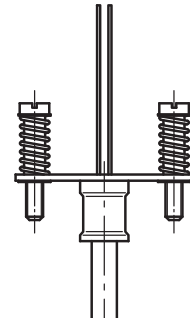
变送器

安装到接线端子板上

将变送器安装至接线端子板上时，变送器会取代接线端子。



安装了变送器的接线端子板
(此处为 T32 型)



准备安装变送器的接线端子板

安装到接线盒盖帽中

相对于将变送器安装在接线端子板上，更建议将其安装在接线盒保护帽内。因为采用此种安装方式，可确保隔热效果更佳，此外，可简化维修时需进行的更换和安装操作。



变送器型号



输出信号：4 ... 20 mA、HART®协议、FOUNDATION™现场总线和PROFIBUS®PA			
变送器 (可选型号)	T16型	T32型	T53型
变送器 (可选型号)	TE 16.01	TE 32.04	TE 53.01
输出			
■ 4 ... 20 mA	x	x	
■ HART® 协议		x	
■ FOUNDATION™ 现场总线和 PROFIBUS® PA			x
输入			
■ 热电偶 (符合IEC 60584-1标准)	K, J, E, N, T	K, J, E, N, T	K, J, E, N, T
电隔离	是	是	是

变送器安装位置

接线盒	T16	T32	T53
BS	○	-	○
BSZ, BSZ-K	○	○	○
BSZ-H, BSZ-HK	●	●	●
BSZ-H (2x 电缆直出线)	●	●	●
BSZ-H / DIH10	○	○	-
BSS	○	○	○
BSS-H	●	●	●
BVS	○	○	○
KN4-A / KN4-P	○	○	○
1/4000 F, 1/4000 S	○	○	○
7/8000 W, 7/8000 S	○	○	○
7/8000 W / DIH50, 7/8000 S / DIH50	○	○	-

○ 使用端子板安装

● 安装在接线盒的盖帽内

- 不能安装

可使用此处列出的任意接线盒将变送器安装到测量探杆上。不能将变送器安装到北美设计的接线盒（螺丝）盖帽中。可按照客户要求实现2个变送器的安装。

要想得到准确的测量总偏差值，必须将传感器和变送器的测量偏差考虑在内。

功能安全性 (选项)

带T32型温度变送器



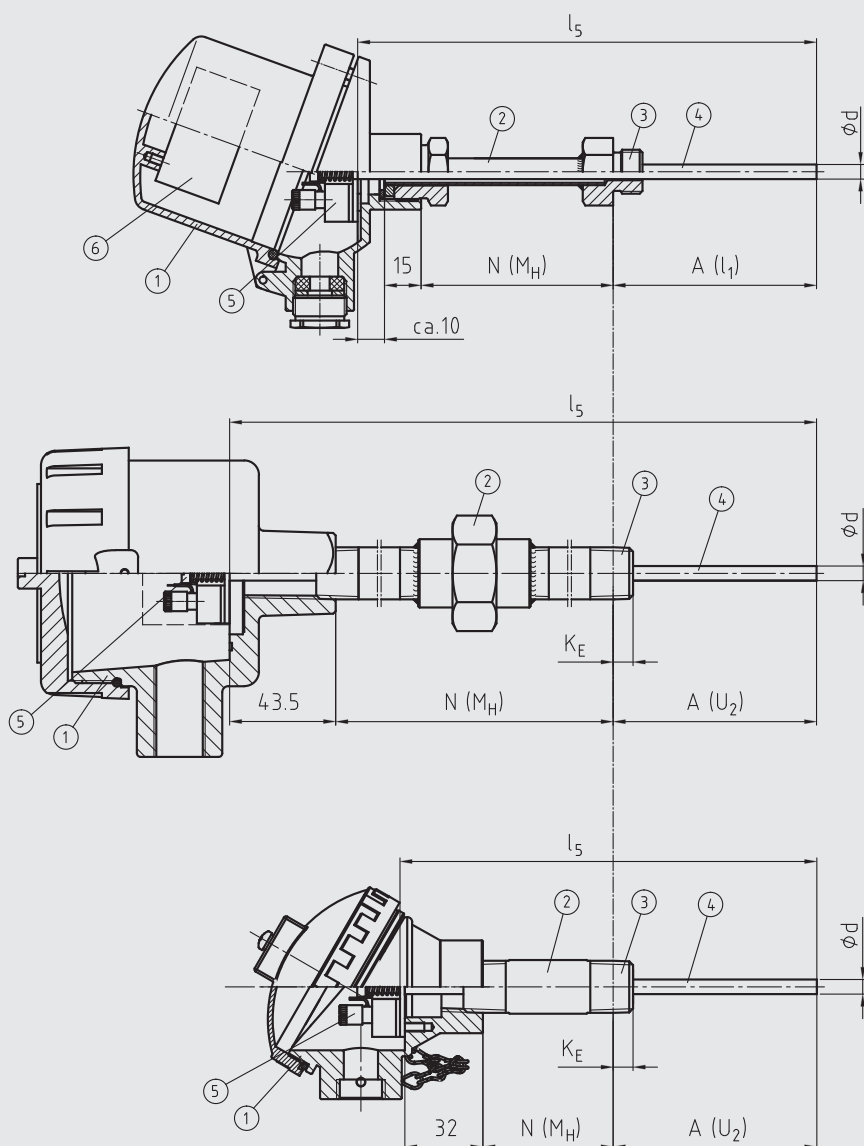
在安全性至为关键的应用中，必须考虑整个测量链的安全参数。SIL认证可对安全装置所能达到的风险削减效果进行评估。

详细规格参数请参见www.wika.cn网站上的技术资料IN 00.19。

TC10-B型热电偶与适当的温度变送器（比如T32.1S，TÜV认证SIL型，适用于按照IEC 61508标准开发的防护系统）配合，可用作具备安全功能（SIL 2级）的传感器。

TC10-B型组件

图示为圆柱螺纹，如需锥形螺纹请参见“护套连接”



图释:

- ① 接线盒
- ② 颈管
- ③ 与护套之间的连接
- ④ 测量探杆 (TC10-A)
- ⑤ 端子板/变送器 (可选)
- ⑥ 变送器 (可选)

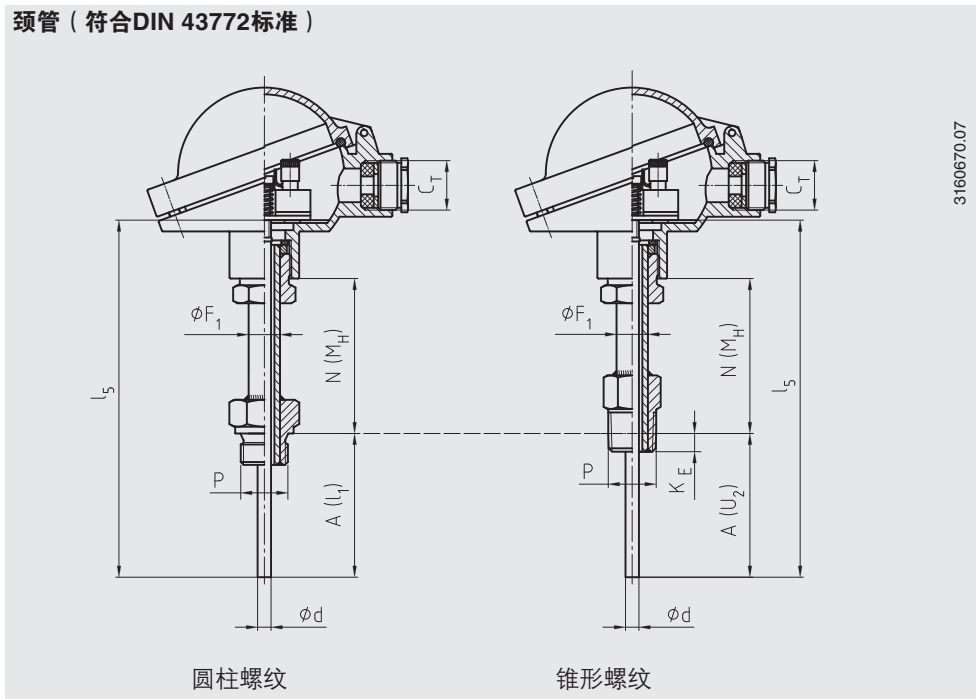
- A (l₁) 插入长度 (圆柱螺纹)
- A (U₂) 插入长度 (锥形螺纹)
- l₅ 测量探杆长度
- N (M_H) 颈长
- K_E 1/2 NPT; 8.13 mm
3/4 NPT; 8.61 mm
- Ø d 测量探杆直径

3160645.08

颈管

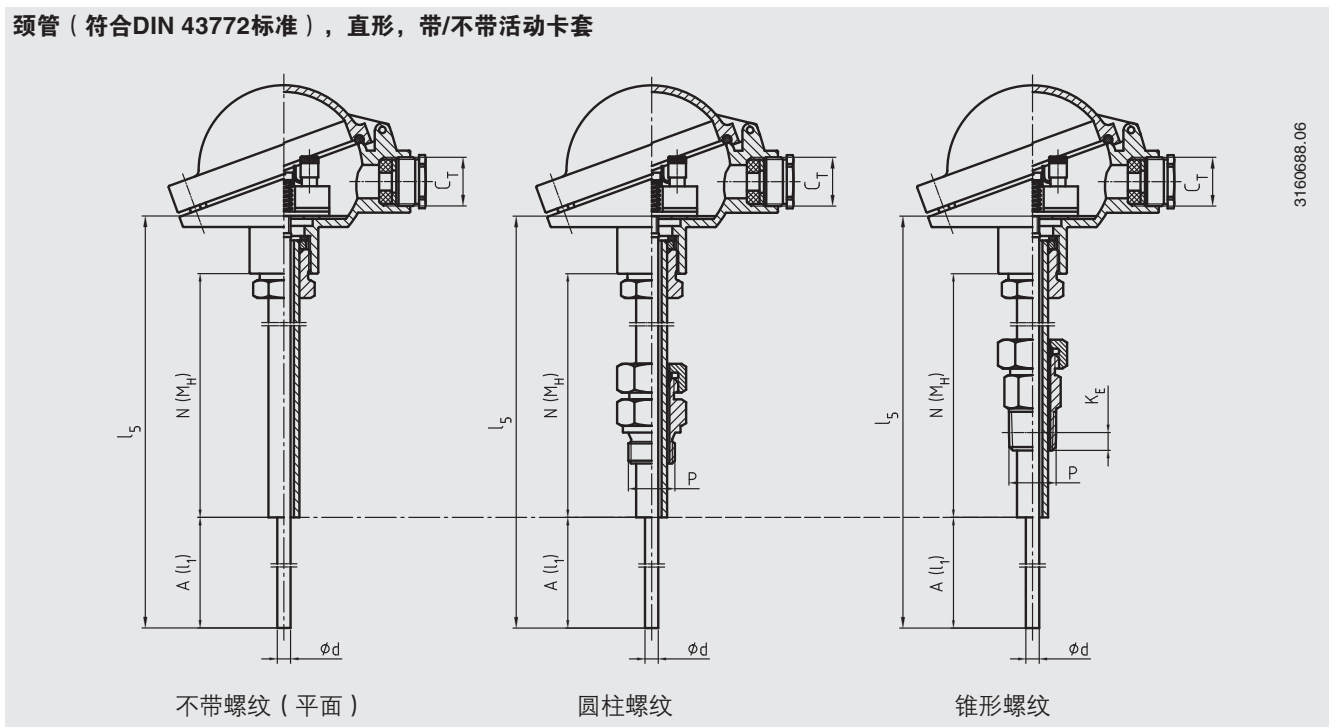
颈管设计

颈管 (符合DIN 43772标准)



3160670.07

颈管 (符合DIN 43772标准), 直形, 带/不带活动卡套



3160688.06

图释:

$A(l_1)$ 插入长度 (圆柱螺纹)

$A(U_2)$ 插入长度 (圆锥螺纹)

l_5 测量探杆长度

$N(M_H)$ 颈长

K_E 1/2 NPT: 8.13 mm

3/4 NPT: 8.61 mm

C_T 螺纹电缆入口

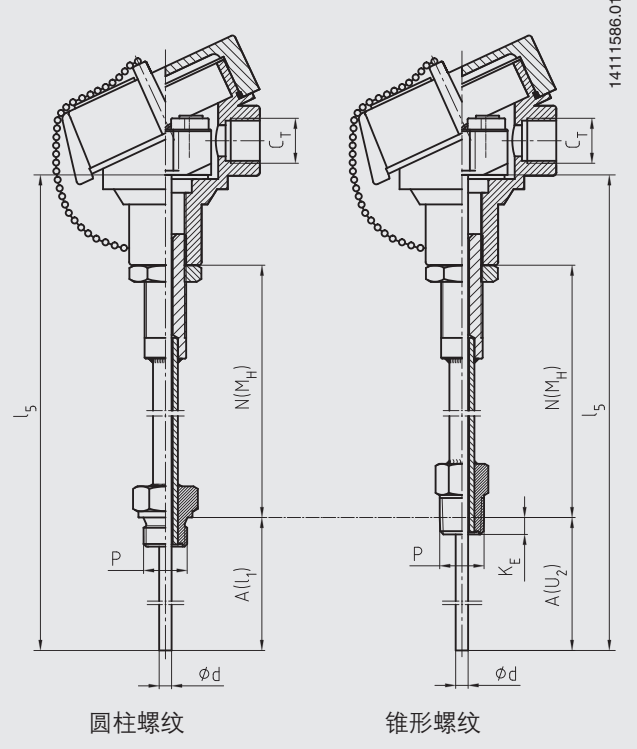
ϕF_1 颈管直径

P 护套连接螺纹

ϕd 测量探杆直径

接线盒如下图所示。

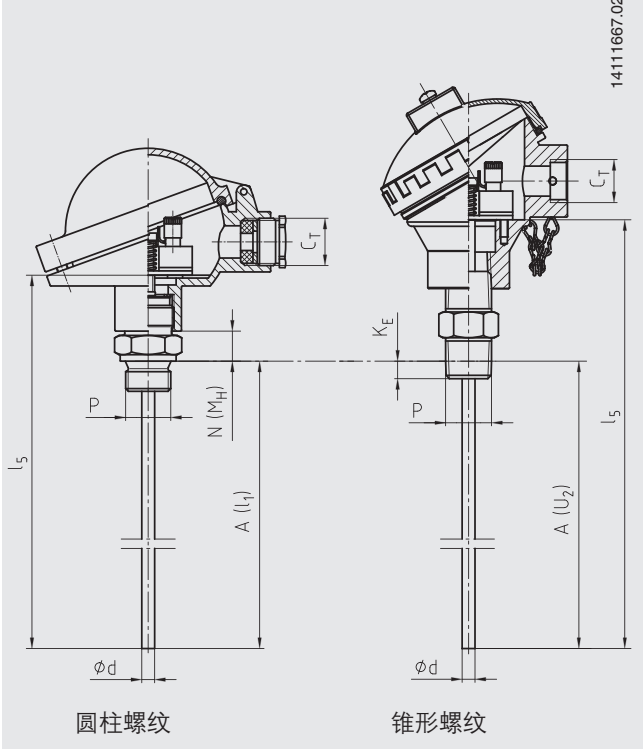
颈管，带测量头锁紧螺母



圆柱螺纹

锥形螺纹

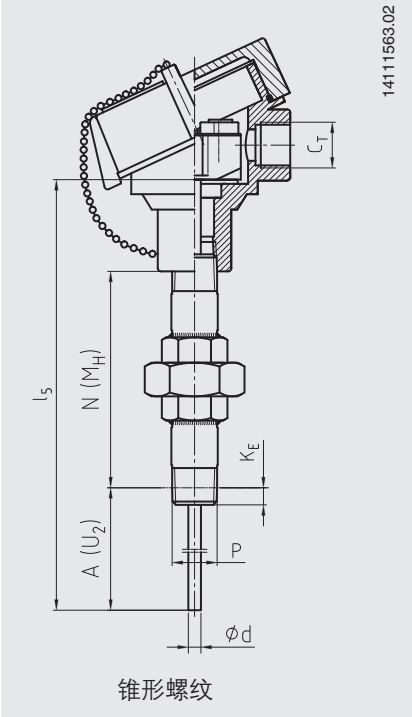
双边螺纹六角接头



圆柱螺纹

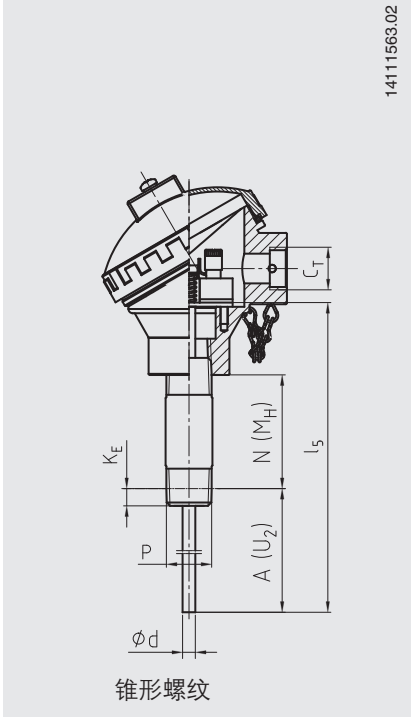
锥形螺纹

活络接头



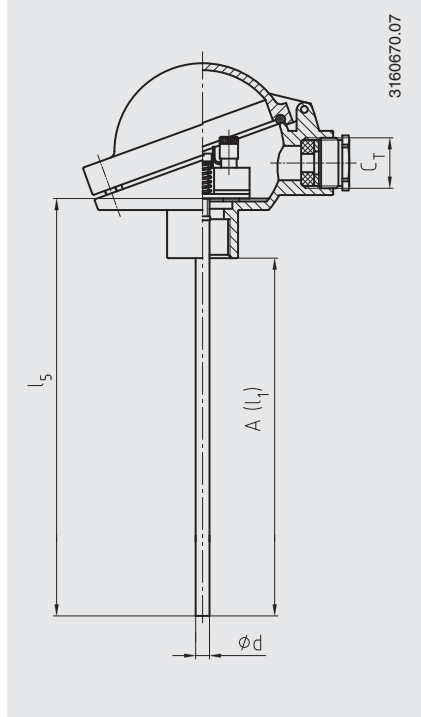
锥形螺纹

双螺纹接管



锥形螺纹

不带颈管



图释：
 A (I₁) 插入长度（圆柱螺纹）
 A (U₂) 插入长度（锥形螺纹）
 l₅ 测量探杆长度
 N (M_H) 颈长
 K_E 1/2 NPT: 8.13 mm
 3/4 NPT: 8.61 mm

C_T 螺纹电缆入口
 Ø F₁ 颈管直径
 P 护套连接螺纹
 Ø d 测量探杆直径

接线盒如下图所示。

颈管型号

颈管设计	直径	与测量头之间的连接	与护套之间的连接	材料
颈管 (符合DIN 43772标准)	12 x 1.5 mm	M24 x 1.5 (可旋转螺纹连接)	安装螺纹、活动卡套、活动螺母、 外螺纹螺母、直形	1.4571
	12 x 2.5 mm			
	14 x 2.5 mm		安装螺纹、活动螺母、外螺纹螺母	
颈管, 带测量头锁紧螺母	14 x 2.5 mm	M20 x 1.5 (带锁紧螺母)	安装螺纹	1.4571
双边螺纹六角接头	-	M24 x 1.5, ½ NPT	安装螺纹	1.4571
活络接头	~ 22 mm	½ NPT	安装螺纹	316
	~ 27 mm	¾ NPT		
双螺纹接管	~ 22 mm	½ NPT	安装螺纹	316
	~ 27 mm	¾ NPT		

螺纹规格

螺纹规格	直径	与护套之间的连接
颈管 (符合DIN 43772标准)	12 x 1.5 mm 12 x 2.5 mm	G ½ B
		G ¾ B
		G ¼ B
		M20 x 1.5
		M18 x 1.5
		M14 x 1.5
		½ NPT
		¾ NPT
		G ½ B活动卡套 (金属密封卡环)
		G ¾ B活动卡套 (金属密封卡环)
		M18 x 1.5活动卡套 (金属密封卡环)
		M20 x 1.5活动卡套 (金属密封卡环)
		G ½ B活动螺母
		G ¾ B活动螺母
		M20 x 1.5活动螺母
		G ½ B活动外螺母
		G ¾ B活动外螺母
M20 x 1.5活动外螺母		
不带螺纹连接		
颈管 (符合DIN 43772标准)	14 x 2.5 mm	G ½ B
		G ¾ B
		G ¼ B
		M20 x 1.5
		M18 x 1.5
		M14 x 1.5
		½ NPT
		¾ NPT
		G ½ B活动螺母
		G ¾ B活动螺母
		M20 x 1.5活动螺母
		G ½ B活动外螺母
		G ¾ B活动外螺母
		M20 x 1.5活动外螺母

接下页

颈管设计	直径	护套连接螺纹
颈管，带测量头锁紧螺母	14 x 2.5 mm	1/2 NPT
		3/4 NPT
		G 1/2 B
		G 3/4 B
		G 1/4 B
		M14 x 1.5
		M18 x 1.5
		M20 x 1.5
双边螺纹六角接头	-	G 1/2 B
		G 3/4 B
		G 1/4 B
		1/2 NPT
		3/4 NPT
		M14 x 1.5
		M18 x 1.5
		M20 x 1.5
活络接头	~ 22 mm	1/2 NPT
	~ 27 mm	3/4 NPT
双螺纹接管	~ 22 mm	1/2 NPT
	~ 27 mm	3/4 NPT

颈长

颈管设计	颈长	Min. / Max. neck length
颈管 (DIN 43772标准)	150 mm (约6英寸)	25 mm (约1英寸) / 500 mm (约20英寸)
颈管 (DIN 43772标准), 直形	150 mm (约6英寸)	75 mm (约3英寸) / 900 mm (约35英寸)
颈管, 带测量头锁紧螺母	150 mm (约6英寸)	75 mm (约3英寸) / 250 mm (约10英寸)
双边螺纹六角接头		
■ M24 x 1.5接头连接, 护套采用圆柱螺纹	13 mm	-
■ 1/2 NPT接头连接, 护套采用圆柱螺纹	25 mm	-
■ M24 x 1.5接头连接, 护套采用锥形螺纹	25 mm	-
■ 1/2 NPT接头连接, 护套采用锥形螺纹	25 mm	-
活络接头	150 mm (约6英寸)	75 mm (约3英寸) / 250 mm (约10英寸)
双螺纹接管	50 mm (约2英寸)	50 mm (约2英寸) / 250 mm (约10英寸)

颈管可拧入接线盒中。颈长视目标用途而定。通常颈管可起到桥接隔离的作用。在许多情况下，颈管还可用作接线盒和介质之间的扩展冷却元件，在介质高温情况下为内置变送器提供保护。

可按客户要求提供其它型号

测量探杆

在TC10-B中已经装配了TC10-A型测量探杆。

可更换的测量探杆由带保护管的抗振型测量电缆（MI电缆）制成。



TC10-A型测量探杆，适用于热电偶

只有正确的测量探杆长度和直径才能保证将充足的热量从护套传递到测量探杆。

护套的孔径最多不应超过测量探杆直径1 mm。若护套和测量探杆之间的间隙 ≥ 0.5 mm，将会对热传递产生负面影响，并导致温度计出现不利响应。

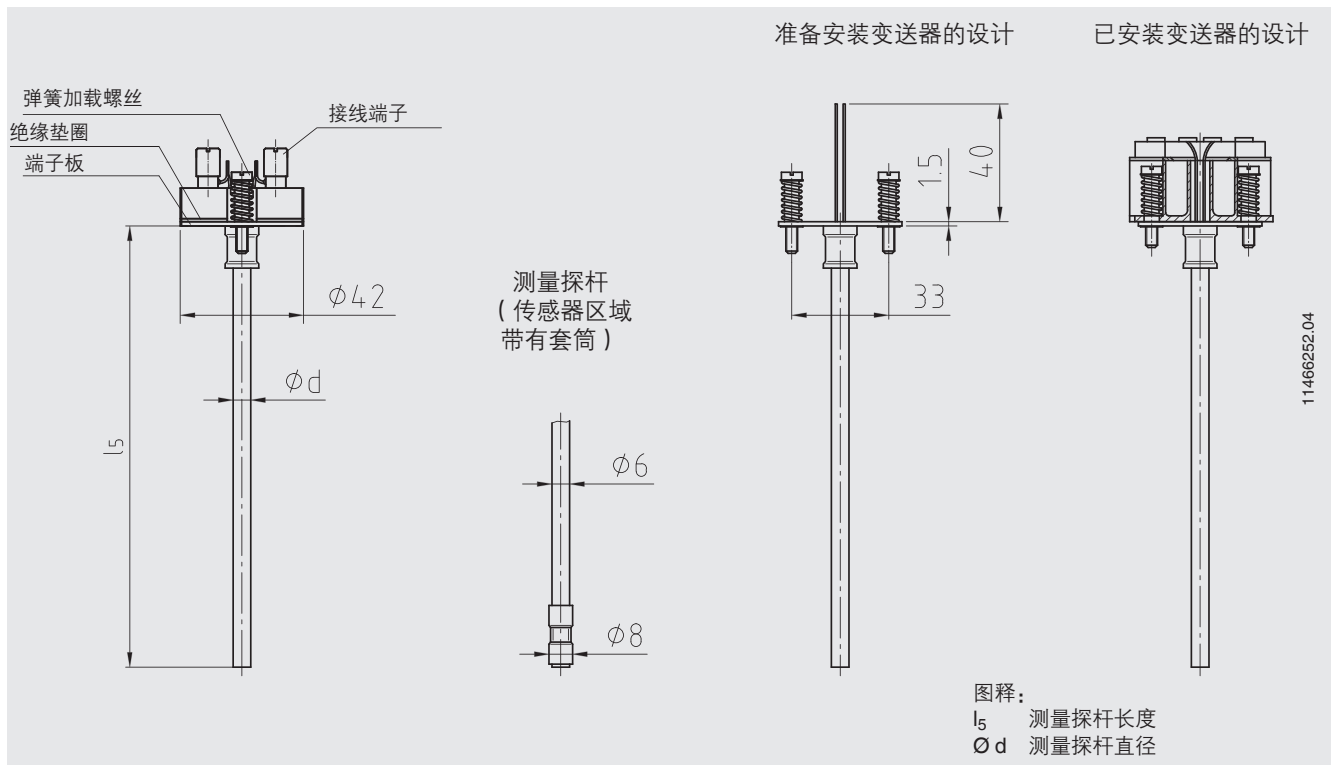
在将测量探杆安装到护套中时，确定正确的插入长度（= 保证底部厚度 ≤ 5.5 mm的护套长度）至关重要。为确保测量探杆牢牢压到护套底部，必须使用弹簧压紧测量探杆（弹簧行程：最大10 mm）。

材料

套管材料	Ni合金：合金600
------	------------

可按客户要求提供其它套管材料。

尺寸 (mm)



测量探杆长度 l ₅ (mm)	公差 (mm)
75 ... 825	+2 0
> 825	+3 0

测量探杆直径 Ø d (mm)		标号 (符合 DIN 43735 标准)	公差 (mm)
3 ¹⁾	标配	30	3 ±0.05
6	标配	60	6 ⁰ -0.1
8 (6 mm with sleeve)	标配	-	8 ⁰ -0.1
8	标配	80	8 ⁰ -0.1
1/8英寸 (3.17 mm) 1/4英寸 (6.35 mm) 3/8英寸 (9.53 mm)	选配, 可按要求提供	-	-

护套概览



可按客户要求提供特殊护套

工作条件

可更换的测量探杆由带保护管的抗振型测量电缆（MI电缆）制成。

标准抗振动性能：50 g（传感器头）

环境和储存温度

-60¹⁾ / -40 ... +80 °C

1) 可按客户要求提供特殊型号（仅提供指定认证）

可按客户要求提供其它环境和储存温度

证书

证书类型	测量准确度	材料证书 ²⁾
2.2 测试报告	x	x
3.1 检验证书	x	x
DKD/DAkkS校准证书	x	-

不同证书可组合使用。

2) 护套具备单独的材料证书

订购信息

型号 / 防爆保护 / 其它认证和证书 / 传感器 / 准确度等级，传感器应用范围 / 连接外壳 / 电缆入口 / 变送器 / 与颈管之间的连接 / 颈管 / 螺纹规格 / 颈长N (M_H) / 插入长度A (I₁) 和A (U₂) / 测量探杆直径Ø d / 测量探杆套管材料 / 证书 / 选件

© 2003 WIKA Alexander Wiegand SE & Co. KG, 版权所有
本文中列出的规格仅代表本文档出版时产品的工程状态。
我们保留修改产品规格和材料的权利。

