

# 气包式温度计 不锈钢系列 型号 73

威卡 (WIKA) 数据资料TM 73.01



更多认证  
请参见第8页

## 应用

- 适用于化工、油气、电力和水处理
- 普遍适用于设备、机械、容器、仪器制造和食品行业
- 无需接触介质即可测量温度
- 可安装到仪表板、控制柜和控制面板

## 功能特性

- 刻度范围：-200 ... +700 °C
- 快速响应
- 外壳和探杆均由不锈钢制成
- 多种接口和外壳设计



左图：径向安装 (LM)，R73.100型  
中图：带毛细管和表面安装支架，F73.100型  
右图：带可调探杆和表盘，S73.100型

## 描述

73系列的气动包式温度计是根据EN 13190标准设计研发和制造的。是专门为过程工业要求所设计的高质量的温度仪表，特别在化工、石化、油气和电力行业，全不锈钢的温度计有着成功的使用案例。

该型号温度计的探杆、过程接口和表壳均由不锈钢制，并具备多种插入长度和过程接口，能够满足所有测量要求。温度计防护等级高达IP 65，可用于零度以下室外环境中。此外，温度计还具备流体减振功能，从而适合强振动应用。73系列温度计拥有多种配置可选，可以适应各种过程连接和安装环境。

温度计的探杆和表盘均可以自由调节，方便读数。带感应包的型号无需接触介质即可在管径极小的条件下测量温度，并且感应包可安装在管道和容器外部。不过，使用该型温度计时，必须保证感应包的整个长度和测量点完全接触。

## 规格

气包式温度计，型号73	
测量元件	惰性气体膨胀，无毒
标称尺寸mm	<ul style="list-style-type: none"> <li>■ 100</li> <li>■ 160</li> </ul>
连接位置	<ul style="list-style-type: none"> <li>■ A73.100 NS 100 轴向安装</li> <li>■ A73.160 NS 160 轴向安装</li> <li>■ R73.100 NS 100 径向安装</li> <li>■ R73.160 NS 160 径向安装</li> <li>■ S73.100 NS 100 轴向安装，带可调探杆和表盘</li> <li>■ S73.160 NS 160 轴向安装，带可调探杆和表盘</li> <li>■ F73.100 NS 100 带毛细管</li> <li>■ F73.160 NS 160 带毛细管</li> </ul>
连接设计	<ul style="list-style-type: none"> <li>■ S, 标准 (外螺纹接头)<sup>1)</sup></li> <li>■ 1, 光杆探杆 (无螺纹)</li> <li>■ 2, 外螺母</li> <li>■ 3, 活动螺母</li> <li>■ 4, 活动卡套 (在探杆上滑动)</li> <li>■ 5, 活动螺母和螺纹接头</li> <li>■ 6, 活动卡套 (可在毛细管或螺旋保护套上调节)</li> <li>■ 7, 表壳处活动卡套<sup>1)</sup></li> </ul>
单位 (刻度范围)	°C 可选: <ul style="list-style-type: none"> <li>■ °F</li> <li>■ °C/°F (双刻度)</li> </ul>
过程连接	<ul style="list-style-type: none"> <li>■ 光杆, 无螺纹</li> <li>■ G ½ B</li> <li>■ ½ NPT</li> <li>■ G ½ 内螺纹</li> <li>■ ½ NPT 内螺纹</li> <li>■ M20 x 1.5</li> <li>■ M24 x 1.5 内螺纹</li> </ul> 可按要求提供其他过程连接
准确度等级	1级, 符合EN 13190标准 23 °C ±10 °C环境温度
探杆直径	8 mm 可选: <ul style="list-style-type: none"> <li>■ 6 mm</li> <li>■ 10 mm</li> <li>■ 12 mm</li> </ul>
工作范围	
连续负载 (1年)	测量范围 (EN 13190)
短期 (最长24小时)	刻度范围 (EN 13190)
额定工作范围和条件	EN 13190
表窗	夹层安全玻璃
感应包	120 x 22 x 12 mm 不锈钢1.4571
可调探杆和表盘	不锈钢 可旋转90° 可旋转360°

1) 不适用于带毛细管的版本

气包式温度计，型号73	
毛细管	直径：2 mm，不锈钢1.4571，弯曲半径不小于6 mm 无螺旋保护套的毛细管：6 mm 带螺旋保护套的毛细管：20 mm 带螺旋保护套和PVC涂层的毛细管：30 mm 可按客户要求设置长度 可选： 毛细管铝装涂层（直径：7 mm，螺旋保护套，挠性或有PVC涂层）
带毛细管的仪表安装类型	<ul style="list-style-type: none"> <li>■ 表面贴装法兰，不锈钢</li> <li>■ 仪表安装支架，铝压铸</li> <li>■ 面板贴装法兰，不锈钢</li> <li>■ 三角卡箍，不锈钢</li> </ul>
阻尼（可选）	<ul style="list-style-type: none"> <li>■ 带液体阻尼</li> <li>■ 带食品兼容液体阻尼</li> </ul>
接液材料	
探杆，过程连接	不锈钢 316SS
非接液材料	
传动机芯	黄铜和不锈钢 可选： 整体不锈钢
表壳，环	不锈钢 1.4301
表盘	铝制，白色，黑色印字
指针	铝制，黑色，可微调
防护等级，符合IEC/EN 60529标准	IP65 可选： IP66
允许温度	
环境	-40 ... +60 °C [-40 ... +140 °F] 可选： -50 ... +60 °C [-58 ... +140 °F]
存储和运输	
无液体阻尼	-50 ... +70 °C [-58 ... +158 °F]
有液体阻尼	-40 ... +70 °C [-40 ... +158 °F]
探杆允许工作压力	最大2.5 MPa，静压

**刻度范围、测量范围<sup>1)</sup>、误差限值 (EN 13190)**  
**分刻度 [ 根据威卡(WIKA) 标准 ]**

刻度范围 °C	测量范围 °C	刻度间距 °C	误差限值 ±°C
-200 ... +50	-170 ... +20	5	5
-200 ... +100	-170 ... +70	5	5
-80 ... +60	-60 ... +40	2	2
-60 ... +40	-50 ... +30	1	1
-40 ... +60	-30 ... +50	1	1
-30 ... +50	-20 ... +40	1	1
-20 ... +60	-10 ... +50	1	1
-20 ... +80	-10 ... +70	1	1
0 ... 60	10 ... 50	1	1
0 ... 80	10 ... 70	1	1
0 ... 100	10 ... 90	1	1
0 ... 120	10 ... 110	2	2
0 ... 160	20 ... 140	2	2
0 ... 200	20 ... 180	2	2
0 ... 250	30 ... 220	5	2.5
0 ... 300	30 ... 270	5	5
0 ... 400	50 ... 350	5	5
0 ... 500	50 ... 450	5	5
0 ... 600	100 ... 500	10	10
0 ... 700	100 ... 600	10	10

1) 测量范围在表盘上由两个三角标记表示。  
 根据EN 13190标准，只有在此测量范围内其误差范围才有效。

## 最小插入长度mm

### A73型 ( 轴向安装 ) 和R73型 ( 径向安装 )

设计	1			2 和 3			4 和 5			S		
	6	8	≥ 10	6	8	≥ 10	6	8	≥ 10	6	8	≥ 10
探杆直径mm												
刻度范围 °C												
-200 ... +50	80	80	80	70	70	70	60	60	60	75	75	75
-200 ... +100	80	80	80	70	70	70	60	60	60	75	75	75
-80 ... +60	95	60	60	95	60	60	90	60	60	110	75	75
-60 ... +40	105	70	60	105	70	60	100	65	60	120	85	75
-40 ... +60	105	70	60	105	70	60	100	65	60	120	85	75
-30 ... +50	125	75	60	125	75	60	120	70	60	140	90	75
-20 ... +60	125	85	60	125	85	60	120	80	60	140	100	75
-20 ... +80	105	70	60	105	70	60	100	65	60	120	85	75
0 ... 60	155	95	75	155	95	75	150	90	70	170	110	90
0 ... 80	125	85	60	125	85	60	120	80	60	140	100	75
0 ... 100	115	75	60	115	75	60	110	70	60	130	90	75
0 ... 120	95	70	60	95	70	60	90	65	60	110	85	75
0 ... 160	95	60	60	95	60	60	90	60	60	110	75	75
0 ... 200	95	60	60	95	60	60	90	60	60	110	75	75
0 ... 250	75	60	60	75	60	60	70	60	60	90	75	75
0 ... 300	105	90	90	95	80	80	70	60	60	90	75	75
0 ... 400	105	90	90	95	80	80	70	60	60	90	75	75
0 ... 500	165	130	130	155	120	120	125	90	90	150	115	115
0 ... 600	145	130	130	135	120	120	105	90	90	130	115	115
0 ... 700	165	145	130	155	135	120	125	105	90	150	130	115

### S73型 ( 轴向安装, 可调节探杆和表盘 )

设计	1			2 和 3			4 和 5			S		
	6	8	≥ 10	6	8	≥ 10	6	8	≥ 10	6	8	≥ 10
探杆直径mm												
刻度范围 °C												
-200 ... +50	60	60	60	60	60	60	60	60	60	65	65	65
-200 ... +100	60	60	60	60	60	60	60	60	60	65	65	65
-80 ... +60	80	60	60	80	60	60	90	60	60	100	65	65
-60 ... +40	90	60	60	90	60	60	100	65	60	110	75	65
-40 ... +60	90	60	60	90	60	60	100	65	60	110	75	65
-30 ... +50	110	60	60	110	60	60	120	70	60	130	80	65
-20 ... +60	110	70	60	110	70	60	120	80	60	130	90	65
-20 ... +80	90	60	60	90	60	60	100	65	60	110	75	65
0 ... 60	140	80	60	140	80	60	150	90	70	160	100	80
0 ... 80	110	70	60	110	70	60	120	80	60	130	90	65
0 ... 100	100	60	60	100	60	60	110	70	60	120	80	65
0 ... 120	80	60	60	80	60	60	90	65	60	100	75	65
0 ... 160	80	60	60	80	60	60	90	60	60	100	65	65
0 ... 200	80	60	60	80	60	60	90	60	60	100	65	65
0 ... 250	60	60	60	60	60	60	70	60	60	80	65	65
0 ... 300	60	60	60	60	60	60	70	60	60	80	65	65
0 ... 400	60	60	60	60	60	60	70	60	60	80	65	65
0 ... 500	120	85	85	120	85	85	90	60	60	135	100	100
0 ... 600	100	85	85	100	85	85	70	60	60	115	100	100
0 ... 700	120	100	85	120	100	85	90	70	60	135	115	100

## F73型 (带毛细管)

### ■ 毛细管 ≤ 5 m

设计	1			2 和 3			4 和 5		
探杆直径mm	6	8	≥ 10	6	8	≥ 10	6	8	≥ 10
刻度范围 °C									
-200 ... +50	95	70	70	90	65	65	80	60	60
-200 ... +100	95	70	70	90	65	65	80	60	60
-80 ... +60	115	80	70	110	75	65	100	65	60
-60 ... +40	135	95	70	130	90	65	120	80	60
-40 ... +60	135	95	70	130	90	65	120	80	60
-30 ... +50	145	105	75	140	100	70	130	90	60
-20 ... +60	145	105	75	140	100	70	130	90	60
-20 ... +80	135	95	70	130	90	65	120	80	60
0 ... 60	165	115	85	160	110	80	150	100	70
0 ... 80	155	105	75	150	100	70	140	90	60
0 ... 100	135	95	70	130	90	65	120	80	60
0 ... 120	125	85	70	120	80	65	110	70	60
0 ... 160	115	80	70	110	75	65	100	65	60
0 ... 200	105	80	70	100	75	65	90	65	60
0 ... 250	105	70	70	100	65	65	90	60	60
0 ... 300	95	70	70	90	65	65	80	60	60
0 ... 400	95	70	70	90	65	65	80	60	60
0 ... 500	115	70	70	110	65	65	100	60	60
0 ... 600	95	70	70	90	65	65	80	60	60
0 ... 700	115	80	70	110	75	65	100	65	60

### ■ 毛细管 > 5 ... 10 m

设计	1			2 和 3			4 和 5		
探杆直径mm	6	8	≥ 10	6	8	≥ 10	6	8	≥ 10
刻度范围 °C									
-200 ... +50	115	80	70	110	75	65	100	65	60
-200 ... +100	115	80	70	110	75	65	100	65	60
-80 ... +60	135	95	70	130	90	65	120	80	60
-60 ... +40	155	105	75	150	100	70	140	90	60
-40 ... +60	155	105	75	150	100	70	140	90	60
-30 ... +50	165	115	85	160	110	80	150	100	70
-20 ... +60	175	115	85	170	110	80	160	100	70
-20 ... +80	155	105	75	150	100	70	140	90	60
0 ... 60	185	125	95	180	120	90	170	110	80
0 ... 80	175	115	85	170	110	80	160	100	70
0 ... 100	155	105	85	150	100	80	140	90	70
0 ... 120	145	105	75	140	100	70	130	90	60
0 ... 160	135	95	70	130	90	65	120	80	60
0 ... 200	125	85	70	120	80	65	110	70	60
0 ... 250	125	85	70	120	80	65	110	70	60
0 ... 300	115	80	70	110	75	65	100	65	60
0 ... 400	115	80	70	110	75	65	100	65	60
0 ... 500	135	95	70	130	90	65	120	80	60
0 ... 600	115	80	70	110	75	65	100	65	60
0 ... 700	145	95	70	140	90	65	130	80	60

■ 毛细管 > 10 ... 15 m

设计	1			2 和 3			4 和 5		
探杆直径mm	6	8	≥ 10	6	8	≥ 10	6	8	≥ 10
刻度范围 °C									
-200 ... +50	135	95	70	130	90	65	120	80	60
-200 ... +100	135	95	70	130	90	65	120	80	60
-80 ... +60	155	105	85	150	100	80	140	90	70
-60 ... +40	175	115	85	170	110	80	160	100	70
-40 ... +60	175	115	85	170	110	80	160	100	70
-30 ... +50	185	125	95	180	120	90	170	110	80
-20 ... +60	185	125	95	180	120	90	170	110	80
-20 ... +80	175	115	85	170	110	80	160	100	70
0 ... 60	205	135	95	200	130	90	190	120	80
0 ... 80	195	125	95	190	120	90	180	110	80
0 ... 100	175	115	85	170	110	80	160	100	70
0 ... 120	165	115	85	160	110	80	150	100	70
0 ... 160	155	105	85	150	100	80	140	90	70
0 ... 200	145	105	75	140	100	70	130	90	60
0 ... 250	145	95	75	140	90	70	130	80	60
0 ... 300	135	95	70	130	90	65	120	80	60
0 ... 400	135	95	70	130	90	65	120	80	60
0 ... 500	135	95	70	130	90	65	120	80	60
0 ... 600	135	95	70	130	90	65	120	80	60
0 ... 700	175	105	75	170	100	70	160	90	60

最小插入长度和 > 15m 的毛细管结合的技术可行性，应事先进行测试。

## 认证

标志	描述	国家
	<b>EU 符合性声明</b> ATEX指令 (可选) 危险区域 1区气体 II 2G Ex h IIC T6 ... T1 Gb X 21区粉尘 II 2D Ex h IIC T85 ... T450 °C Db X	欧盟
	<b>EAC (可选)</b> ■ 进口证书 ■ EMC指令 ■ 危险区域 1区气体 [II Gb c T* X] 21区粉尘 [III Db c T* X IP66]	欧亚经济共同体
	<b>GOST (可选)</b> 计量、测量技术	俄罗斯
	<b>KazInMetr (可选)</b> 计量、测量技术	哈萨克斯坦
-	<b>MTSCHS (可选)</b> 允许调试	哈萨克斯坦
	<b>BelGIM (可选)</b> 计量、测量技术	白俄罗斯
	<b>Uzstandard (可选)</b> 计量、测量技术	乌兹别克斯坦
-	<b>CRN (可选)</b> 安全性 (如电气安全、过压...)	加拿大

## 证书 (选择)

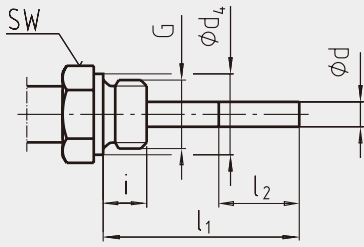
- 2.2测试报告
- 3.1检验证书
- DKD/DAkkS校准证书

更多认证和证书请登录网站



# 接头设计

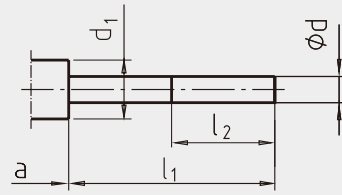
## 标准设计 (外螺纹接头)<sup>1)</sup>



标准插入长度  $l_1 = 63, 100, 160, 200, 250$  mm

标称尺寸	过程连接		尺寸mm		
	G	i	SW	$d_4$	$\varnothing d$
100, 160	G 1/2 B	14	27	26	8
	G 3/4 B	16	32	32	8
	1/2 NPT	19	22	-	8
	3/4 NPT	20	30	-	8

## 设计 1, 光杆探杆 (无螺纹)

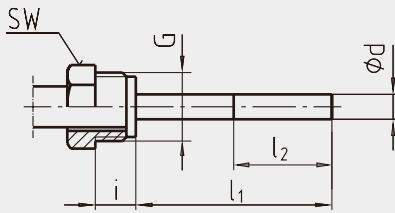


标准插入长度  $l_1 = 100, 140, 200, 240, 290$  mm  
设计 4 的基础, 活动卡套

标称尺寸	尺寸mm			
	$d_1$ <sup>1)</sup>	$\varnothing d$	a轴向	a可调探杆和表盘
100, 160	18	8	15	25

3073050.05

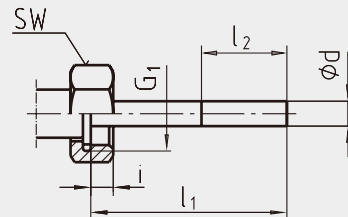
## 设计 2, 外螺母



标准插入长度  $l_1 = 80, 140, 180, 230$  mm

标称尺寸	过程连接		尺寸mm	
	G	i	SW	$\varnothing d$
100, 160	G 1/2 B	20	27	8
	M20 x 1.5	15	22	8

## 设计 3, 活动螺母

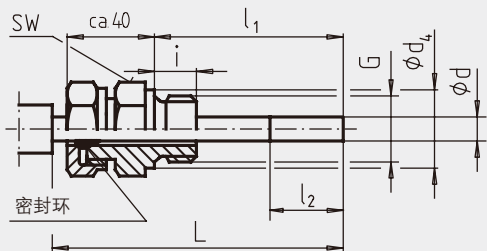


标准插入长度  $l_1 = 89, 126, 186, 226, 276$  mm

标称尺寸	过程连接		尺寸mm	
	G	i	SW	$\varnothing d$
100, 160	G 1/2 B	8.5	27	8
	G 3/4 B	10.5	32	8
	M24 x 1.5	13.5	32	8

1) 不可用于带毛细管的型号

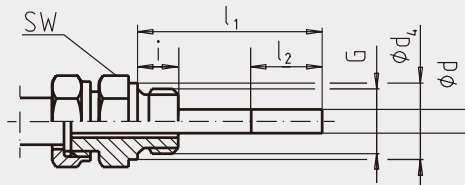
**设计 4, 活动卡套 (在探杆上滑动)**



插入长度  $l_1 =$  可变  
长度  $L = l_1 + 40$  mm

标称尺寸	过程连接		尺寸mm		
	G	i	SW	$d_4$	$\varnothing d$
NS					
100, 160	G 1/2 B	14	27	26	8
	G 3/4 B	16	32	32	8
	M18 x 1.5	12	24	23	8
	1/2 NPT	19	22	-	8
	3/4 NPT	20	30	-	8

**设计 5, 活动螺母和螺纹接头**



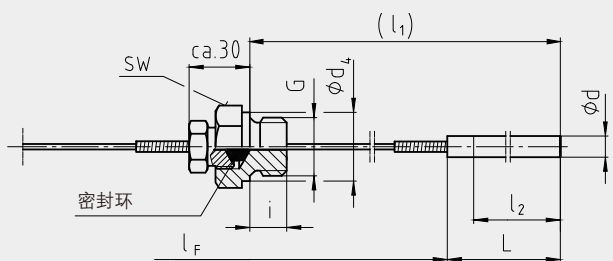
标准插入长度  $l_1 = 63, 100, 160, 200, 250$  mm

标称尺寸	过程连接		尺寸mm		
	G	i	SW	$d_4$	$\varnothing d$
NS					
100, 160	G 1/2 B	14	27	26	8
	G 3/4 B	16	32	32	8
	M18 x 1.5	12	24	23	8
	1/2 NPT	19	22	-	8
	3/4 NPT	20	30	-	8

可选: 带活动螺母的接头 M24 x 1.5  
和螺纹接头 M18 x 1.5

标称尺寸	过程连接		尺寸mm		
	G	i	SW	$d_4$	$\varnothing d$
NS					
100, 160	M18 x 1.5	12	32	23	8

**设计 6.1, 活动卡套, 在毛细管上滑动 (活动卡套为防泄漏式)**

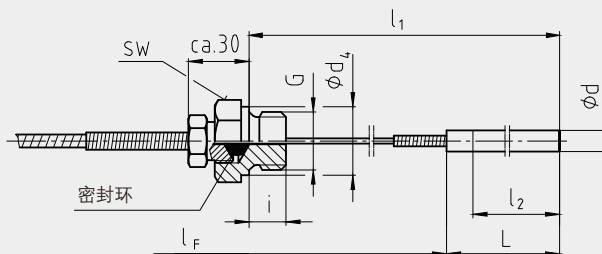


插入长度  $l_1 =$  可变  
探头长度 L: 标准 200 mm,  $\varnothing d = 6$  mm  
标准 170 mm,  $\varnothing d = 8$  mm  
标准 100 mm,  $\varnothing d \geq 10$  mm

标称尺寸	过程连接		尺寸mm		
	G	i	SW	$d_4$	$\varnothing d$
NS					
100, 160	G 1/2 B	14	27	26	8
	G 3/4 B	16	32	32	8
	1/2 NPT	19	22	-	8
	3/4 NPT	20	30	-	8

对于直径6mm的探头, 不会有弯曲保护弹簧。

**设计 6.2, 活动卡套, 在毛细管上滑动, 带有螺纹保护套 (活动卡套为防泄漏式)**

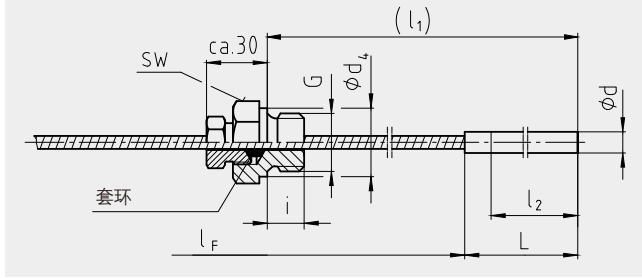


插入长度  $l_1: \geq 300$  mm,  $\varnothing d = 6$  or 8 mm  
 $\geq 200$  mm,  $\varnothing d \geq 10$  mm  
探头长度 L: 标准 200 mm,  $\varnothing d = 6$  mm  
标准 170 mm,  $\varnothing d = 8$  mm  
标准 100 mm,  $\varnothing d \geq 10$  mm

标称尺寸	过程连接		尺寸mm		
	G	i	SW	$d_4$	$\varnothing d$
NS					
100, 160	G 1/2 B	14	27	26	8
	G 3/4 B	16	32	32	8
	1/2 NPT	19	22	-	8
	3/4 NPT	20	30	-	8

对于直径6mm的探头, 不会有弯曲保护弹簧。

**设计 6.3, 活动卡套, 在螺纹保护套上滑动**  
(活动卡套不是防泄漏式)

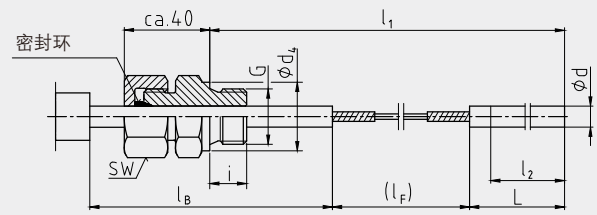


插入长度  $l_1$  = 可变

探头长度 L: 标准 200 mm,  $\text{Ø} d = 6 \text{ mm}$   
标准 170 mm,  $\text{Ø} d = 8 \text{ mm}$   
标准 100 mm,  $\text{Ø} d \geq 10 \text{ mm}$

标称尺寸	过程连接		尺寸mm		
	G	i	SW	$d_4$	$\text{Ø} d$
NS 100, 160	G ½ B	14	27	26	8
	G ¾ B	16	32	32	8
	½ NPT	19	22	-	8
	¾ NPT	20	30	-	8

**设计 7, 表壳处活动卡套**



插入长度  $l_1: \geq 400 \text{ mm}$

探头长度 L: 标准 200 mm,  $\text{Ø} d = 6 \text{ mm}$   
标准 170 mm,  $\text{Ø} d = 8 \text{ mm}$   
标准 100 mm,  $\text{Ø} d \geq 10 \text{ mm}$

$l_B$  = 标准 100 mm (可按要求提供其他)

标称尺寸	过程连接		尺寸mm		
	G	i	SW	$d_4$	$\text{Ø} d$
NS 100, 160	G ½ B	14	27	26	8
	G ¾ B	16	32	32	8
	½ NPT	19	22	-	8
	¾ NPT	20	30	-	8

对于直径6mm的探头, 不会有弯曲保护弹簧。

**设计 6.1、6.2、6.3 和 7 注解:**

在组合条件下, 感应长度  $l_2$  可与传感器长度 L 对应。

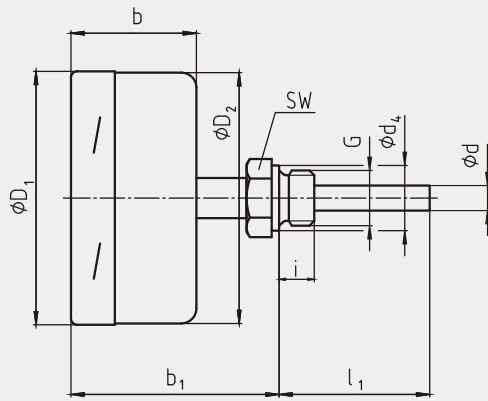
如果需使用附加活动卡套, 则传感器长度 L 会增加至少 60 mm。

图释:

- G 外螺纹
- G<sub>1</sub> 内螺纹
- i 螺纹长度 (包括套环)
- a 距表壳/活接接头的距离
- Ø d<sub>4</sub> 密封套环直径
- SW 扳手宽度
- Ø d 探杆直径
- l<sub>1</sub> 插入长度
- l<sub>2</sub> 感应长度

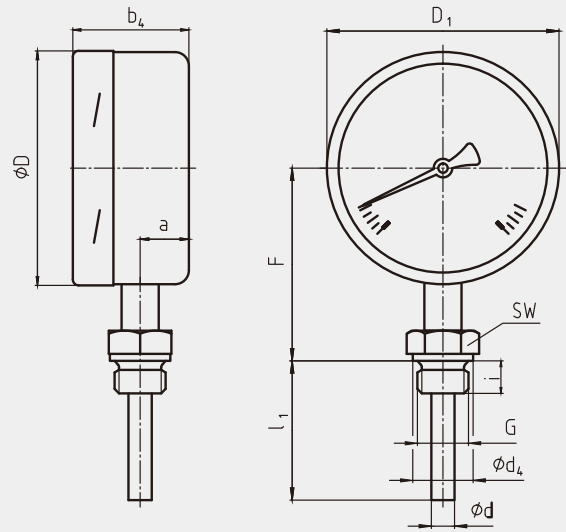
# 尺寸 (mm)

A73型, 轴向安装



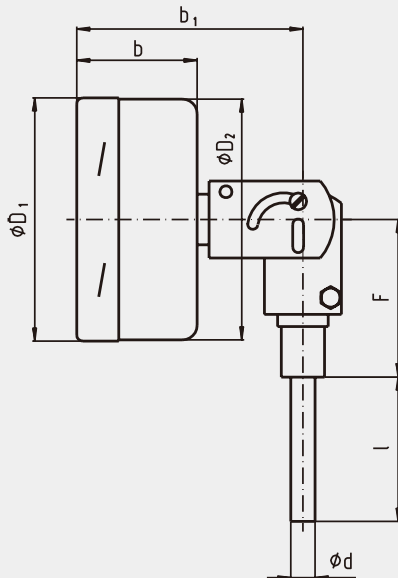
3073068.01

R73型, 径向安装



3073076.01

S73型, 轴向安装, 带可调探杆和表盘



3073254.01

A73和R73型尺寸表

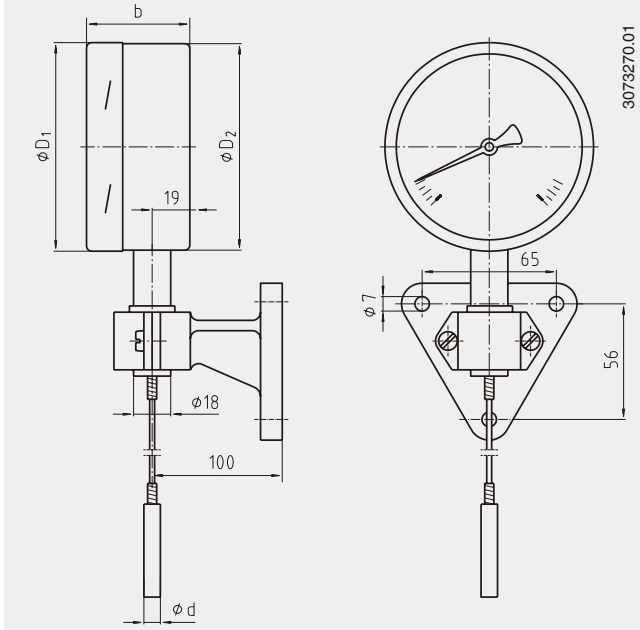
标称尺寸	尺寸 mm										重量 ikg
NS	b	b <sub>1</sub> <sup>1)</sup>	d	d <sub>4</sub>	D <sub>1</sub>	D <sub>2</sub>	F <sup>1)</sup>	i	G	SW	
100	50	83	8 <sup>2)</sup>	26	101	99	83	14	G 1/2 B	27	1.1
160	50	83	8 <sup>2)</sup>	26	161	159	113	14	G 1/2 B	27	1.4

S73型尺寸表

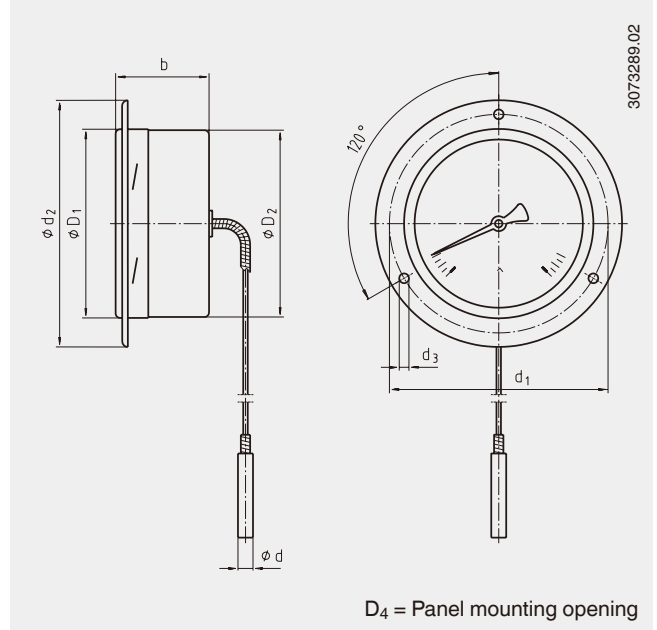
标称尺寸	尺寸 mm						重量 kg
NS	b	b <sub>1</sub>	d	D <sub>1</sub>	D <sub>2</sub>	F	
100	50	93	8 <sup>2)</sup>	101	99	68	1.3
160	50	93	8 <sup>2)</sup>	161	159	68	1.6

1) 对于刻度范围≥0 ... 300 °C, -200 ... +100 °C, 尺寸增加40 mm  
2) 可选探杆直径: 6、10和12 mm

F73型，带毛细管和表面安装支架

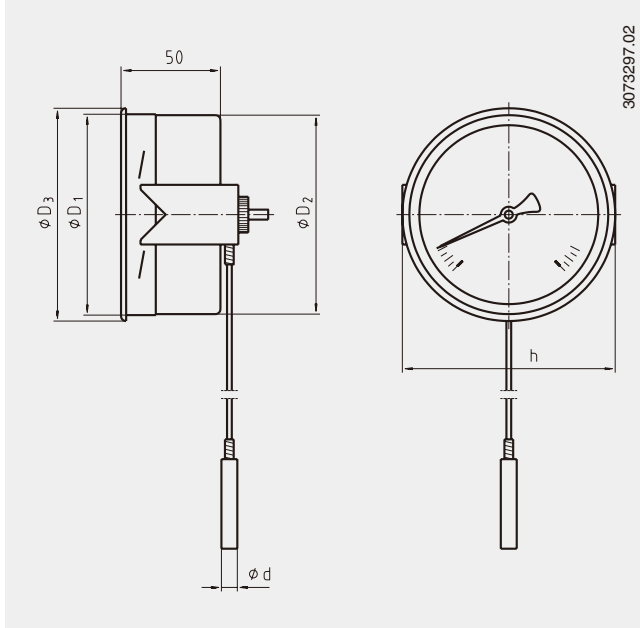


MF73，带毛细管和前带边



$D_4$  = Panel mounting opening

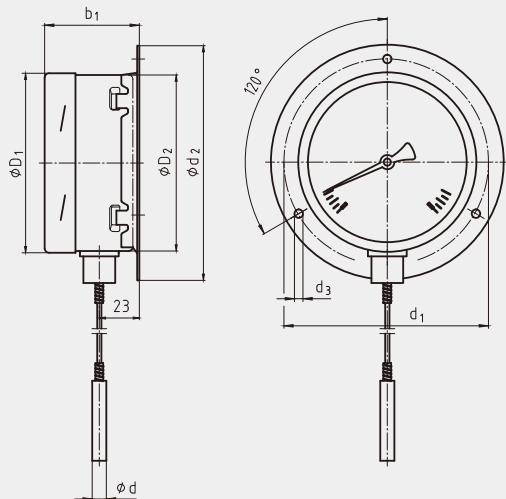
F73型，带毛细管和三角固定支架



标称尺寸	尺寸 mm										重量 kg
NS	b	d	d <sub>1</sub>	d <sub>2</sub>	d <sub>3</sub>	D <sub>1</sub>	D <sub>2</sub>	D <sub>3</sub>	D <sub>4</sub>	h	
100	50	8 <sup>2)</sup>	116	132	4.8	101	99	107	104	110	1.4
160	50	8 <sup>2)</sup>	178	196	4.8	161	159	166	164	173	1.8

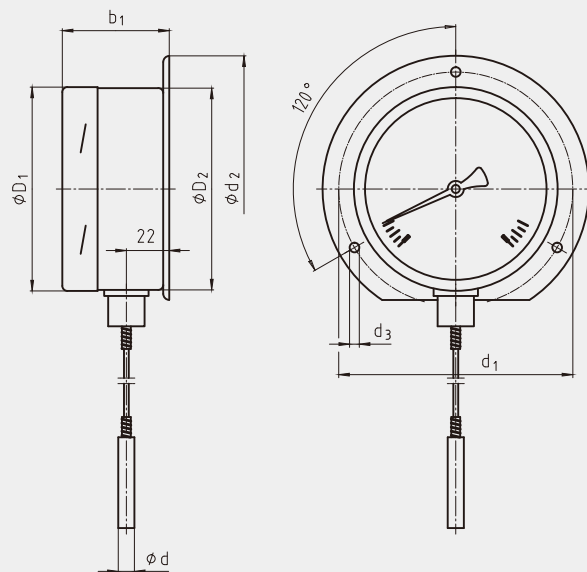
2) 可选探针直径：6、10和12 mm

F73.100型，带毛细管和表面安装法兰



14126562.01

F73.160型，带毛细管和表面安装法兰

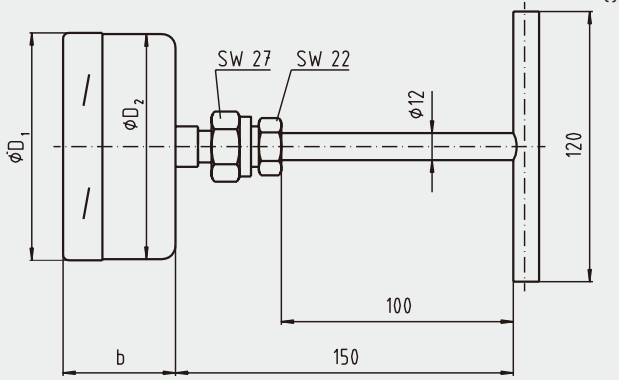


3073165.03

标称尺寸	尺寸 mm							重量 kg
NS	b <sub>1</sub>	d	d <sub>1</sub>	d <sub>2</sub>	d <sub>3</sub>	D <sub>1</sub>	D <sub>2</sub>	
100	54	8	117	132	4.8	101	99	1.4
160	53	8 <sup>2)</sup>	178	196	4.8	161	159	1.8

2) 可选探杆直径：6、10和12 mm

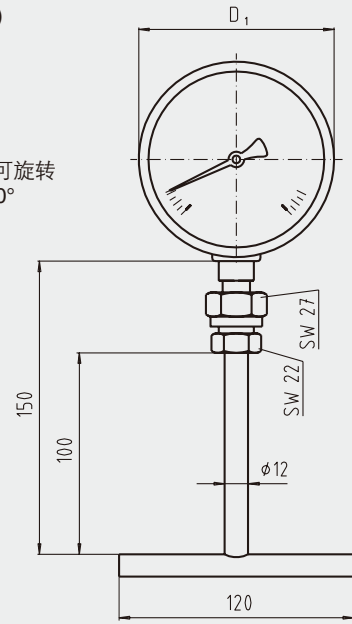
**A73型, 带感应包**  
轴向安装 (BM)



3107884.01

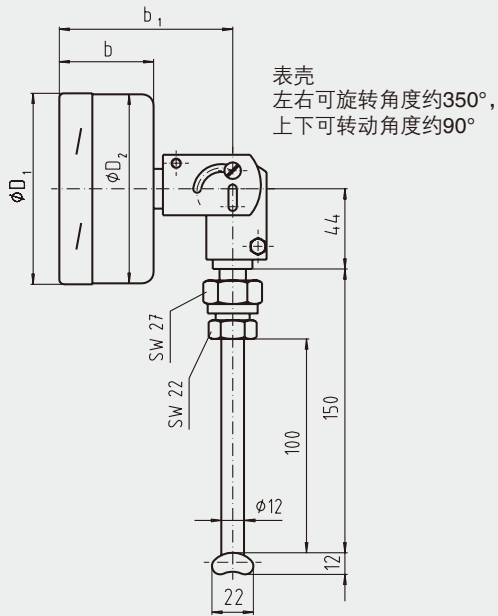
**R73型, 带感应包**  
径向安装 (LM)

表壳左右可旋转  
角度约35°



3107892.01

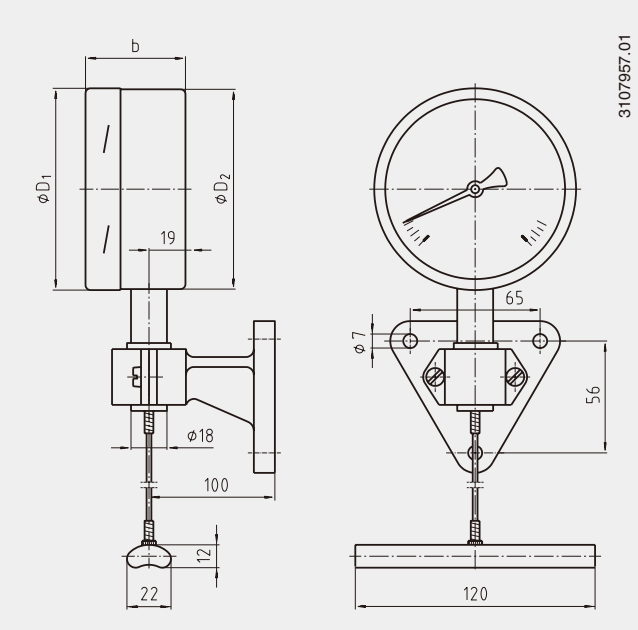
**S73型, 带感应包**  
轴向安装, 带可调探杆和表盘



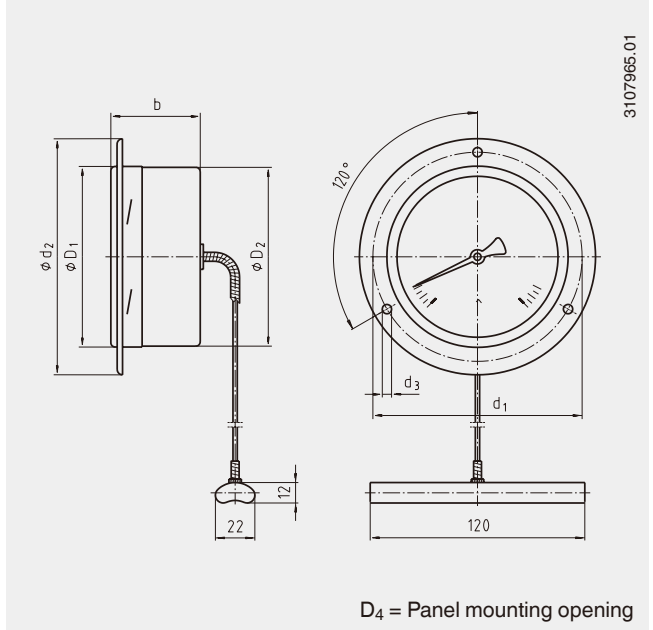
3107906.01

型号	标称尺寸	尺寸 (mm)				重量 (kg)
	NS	b	b <sub>1</sub>	D <sub>1</sub>	D <sub>2</sub>	
A73.100	100	50	-	101	99	0.8
A73.160	160	50	-	161	159	0.9
R73.100	100	50	-	101	99	0.8
R73.160	160	50	-	161	159	0.9
S73.100	100	50	93	101	99	0.9
S73.160	160	50	93	161	159	1.0

F73型，带感应包，毛细管和仪器安装支架

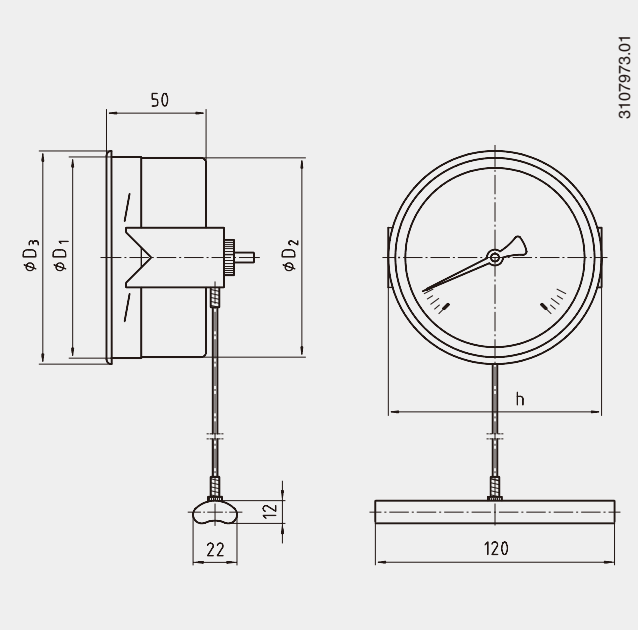


F73型，带感应包，毛细管和面板安装法兰



D<sub>4</sub> = Panel mounting opening

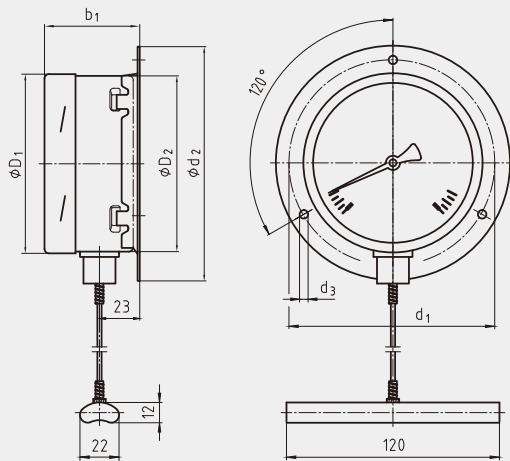
F73型，带感应包，毛细管和三角凸变带安装支架



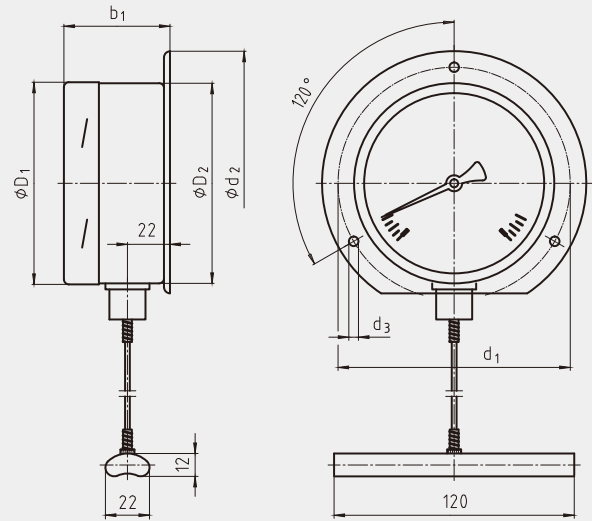
标称尺寸	尺寸 mm										重量 kg
	NS	b	d <sub>1</sub>	d <sub>2</sub>	d <sub>3</sub>	D <sub>1</sub>	D <sub>2</sub>	D <sub>3</sub>	D <sub>4</sub>	h	
100	50	116	132	4.8	101	99	107	104	110	1.4	
160	50	178	196	5.8	161	159	166	164	173	1.8	



F73.100型，带感应包，毛细管和三角凸变带安装支架



F73.160型，带感应包，毛细管和表面安装法兰



标称尺寸	尺寸 mm						重量 kg	
	NS	$b_1$	$d_1$	$d_2$	$d_3$	$D_1$		$D_2$
100		54	117	132	4.8	101	99	1.4
160		53	178	196	5.8	161	159	1.8

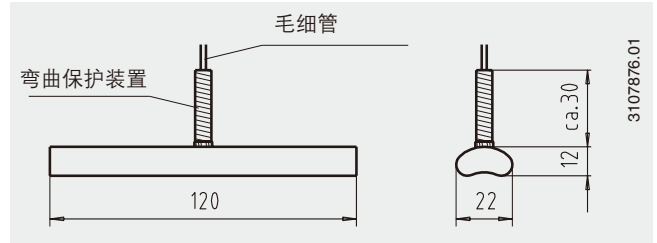
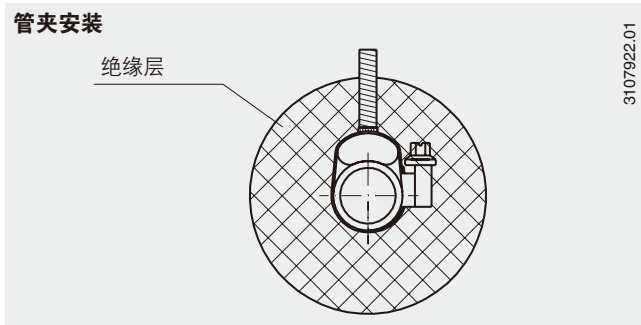
## 感应包的安装说明

### 概述

感应包专门设计用于将温度计安装到管道及容器表面。安装该型号温度计时，需确保感应包在其整个长度范围内都接触到测量点。另外，务必确保感应包与管道和容器外壁之间的良好热传导，尽可能较少热量从测量点传递到感应包过程中的热量损失，以获得最好的测量结果。

### ■ 安装到管道

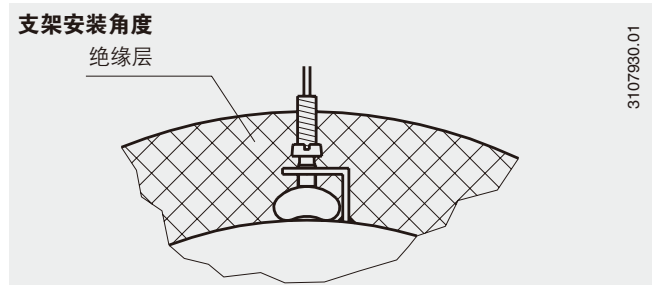
设计用于与管道相连接的感应包，其外径可达20至160mm。感应包必须直接使用金属接头连接到测量点，并牢固地固定到管道表面。当温度 $< 200\text{ }^{\circ}\text{C}$ 时，可使用一块传导膜片来优化感应包和管道之间的热传导。此外，安装感应包处必须同时装配绝缘层，用于避免热量损失引起的误差。该绝缘层必须有良好的耐高温性能，且需额外订购。



### ■ 安装到容器

设计用于安装到容器的感应包，其外径可达80 mm。如果感应包的装配点位于外径大于80 mm的容器表面，我们推荐使用一种由良好热传导材料制成的，专门设计用于不同直径容器的中间件。感应包须通过一个带锁紧螺栓的支架或其它类似方式与容器一起固定，且感应包必须直接使用金属接头连接到测量点，并牢固地固定到容器表面。

当温度 $< 200\text{ }^{\circ}\text{C}$ 时，可使用一块传导膜片来优化感应包和容器之间的热传导。此外，安装感应包管处必须同时装配绝缘层，用于避免热量损失引起的误差。该绝缘层必须有良好的耐高温性能，且需额外订购。



## 护套

从原理上，如果过程介质负载较低（如低的压力，低粘稠度，低流速），机械温度计没有护套是可以工作的。

但是，为了在操作过程中可以更换（仪表用于替换或者校验），保证对仪表更好的保护，以及对于工厂和环境更好的保护，通常建议从威卡丰富的护套清单中选择护套来配合温度计使用。

关于护套具体的计算信息，请见技术文件IN 00.15

## 订货说明

型号 / 表圆直径 / 压力范围 / 压力接口 / 压力接口位置 / 优化选择特殊型

© 02/2006 WIKA Alexander Wiegand SE & Co. KG, all rights reserved.  
本文件中列出的规格仅代表本文件出版时产品的工程状态。  
我们保留修改产品规格和材料的权利。

