

波登管压力表，不锈钢 用于过程工业，标准型 型号 232.50，233.50，NS 63 [2 ½"]，100 [4"] 和 160 [6"]

威卡(WIKA)数据资料 PM 02.02



更多认证
请见第5页

应用

- 用于测量非高粘性或不结晶气体和腐蚀性液体，也适用于腐蚀性环境
- 化工和石化行业、油气行业、电力工程，以及水与污水处理
- 机械制造和普通工厂建设

功能特性

- 优异的循环负载稳定性和抗冲击性能
- 表壳充液（型号233.50），适用于高动压负载和振动场合
- 全不锈钢结构
- 刻度范围0 ... 0.06 至 0 ... 160 MPa [0 ... 10 至 0 ... 20,000 psi]



波登管压力测量仪表，型号232.50，NS 100 [4"]

描述

此高品质的波登管压力表专为过程工业设计。

采用优质的不锈钢材料和坚固的设计是面向化工和过程工业的应用。因此适用于液体和气体介质，及腐蚀性环境。

刻度范围为0 ... 0.06至0 ... 160 MPa [0 ... 10 to 0 ... 20,000 psi]，确保各种应用所需的测量范围。

威卡（WIKAI）根据EN 837-1和 ASME B40.100 的要求制造并认证压力表。该仪表具有防喷的安全功能，外壳背部有卸压装置。在发生故障时，过压可以从这里散逸释放。

233.50型壳体充液适用于高动压负载和振动的场合。

规格

基本信息	
标准	<ul style="list-style-type: none"> ■ EN 837-1 ■ ASME B40.100 有关“压力表的选择、安装、处理和操作”的信息，参见技术资料IN 00.05。
表圆直径 (NS)	<ul style="list-style-type: none"> ■ Ø 63 mm [2 ½"] ■ Ø 100 mm [4"] ■ Ø 160 mm [6"]
表玻璃	多层安全表玻璃 (NS 63 [2 ½"]: 有机塑料)
壳体	安全等级“S1”符合 EN 837-1 不锈钢，壳体上面12点的位置 (NS 63 [2 ½"]) 和壳体背后 (NS 100 [4"] 和 160 [6"]) 带有卸压装置 压力范围 ≤ 0 ... 1.6 MPa [≤ 0 ... 300 psi] 时可以通过卸压阀来平衡内部压力以及重新密封壳体
环	卡口环，不锈钢
安装	<ul style="list-style-type: none"> ■ 无 ■ 面板安装法兰，不锈钢 ■ 面板安装法兰，抛光不锈钢 ■ 三角异形环，抛光不锈钢，带安装支架 ■ 表面安装法兰，不锈钢
壳体充液 (型号233.50)	<ul style="list-style-type: none"> ■ 无 ■ 甘油 ■ 甘油-水混合物用于NS 100 [4"] and 160 [6"]，刻度范围 ≤ 0 ... 0.25 MPa [≤ 0 ... 40 psi]，或 NS 63 [2 ½"]，刻度范围 ≤ 0 ... 0.4 MPa [≤ 0 ... 60 psi] ■ 硅油

测量元件	
测量元件类型	波登管，C型或螺旋型
材质	<ul style="list-style-type: none"> ■ 316L不锈钢 ■ 蒙乃尔 (型号262.50 和 263.50)
泄露密封性	<ul style="list-style-type: none"> ■ 氦气测试，泄漏率： < 5 · 10⁻³ mbar l/s ■ 氦气测试，泄漏率： < 1 · 10⁻⁶ mbar l/s

准确度规格		
准确度等级		
NS 63 [2 ½"]	■ EN 837-1	1.6级
	■ ASME B40.100	±2 ½ %量程 (A级)
NS 100 [4"], 160 [6"]	■ EN 837-1	1,0级
	■ ASME B40.100	±1.0 %量程 (1A级)
温度误差	在偏离测量系统的参考条件时： ≤ ±0.4 % per 10 °C [≤ ±0.4 % per 18 °F] 满量程值	
标准条件		
环境温度	+20 °C [68 °F]	

刻度范围

刻度范围	
bar	kg/cm ²
0 ... 0.6	0 ... 0.6
0 ... 1	0 ... 1
0 ... 1.6	0 ... 1.6
0 ... 2.5	0 ... 2.5
0 ... 4	0 ... 4
0 ... 6	0 ... 6
0 ... 10	0 ... 10
0 ... 16	0 ... 16
0 ... 25	0 ... 25
0 ... 40	0 ... 40
0 ... 60	0 ... 60
0 ... 100	0 ... 100
0 ... 160	0 ... 160
0 ... 250	0 ... 250
0 ... 400	0 ... 400
0 ... 600	0 ... 600
0 ... 1,000	0 ... 1,000
0 ... 1,600	0 ... 1,600
kPa	MPa
0 ... 100	0 ... 0.1
0 ... 160	0 ... 0.16
0 ... 250	0 ... 0.25
0 ... 400	0 ... 0.4
0 ... 600	0 ... 0.6
0 ... 1,000	0 ... 1
0 ... 1,600	0 ... 1.6
0 ... 250	0 ... 2.5
0 ... 400	0 ... 4
0 ... 600	0 ... 6
0 ... 1,000	0 ... 10
0 ... 1,600	0 ... 16
0 ... 2,500	0 ... 25
0 ... 4,000	0 ... 40
0 ... 6,000	0 ... 60
0 ... 10,000	0 ... 100
0 ... 16,000	0 ... 160

刻度范围	
psi	psi
0 ... 10	0 ... 1,000
0 ... 15	0 ... 1,500
0 ... 30	0 ... 2,000
0 ... 60	0 ... 3,000
0 ... 100	0 ... 4,000
0 ... 160	0 ... 5,000
0 ... 200	0 ... 6,000
0 ... 300	0 ... 7,500
0 ... 400	0 ... 10,000
0 ... 600	0 ... 20,000
0 ... 800	

真空及正/负压刻度范围

刻度范围	
bar	MPa
-0.6 ... 0	-0.06 ... 0
-1 ... 0	-0.1 ... 0
-1 ... +0.6	-0.1 ... +0.06
-1 ... +1.5	-0.1 ... +0.15
-1 ... +3	-0.1 ... +0.3
-1 ... +5	-0.1 ... +0.5
-1 ... +9	-0.1 ... +0.9
-1 ... +15	-0.1 ... +1.5
-1 ... +24	-0.1 ... +2.4
kPa	psi
-60 ... 0	-30 inHg ... 0
-100 ... 0	-30 inHg ... +15
-100 ... +60	-30 inHg ... +30
-100 ... +150	-30 inHg ... +60
-100 ... +300	-30 inHg ... +100
-100 ... +500	-30 inHg ... +160
-100 ... +900	-30 inHg ... +200
-100 ... +1,500	-30 inHg ... +300
-100 ... +2,400	

更多信息：刻度范围

特殊刻度范围

单位

可按要求提供其他刻度范围

- bar
- psi
- kg/cm²
- kPa
- MPa

更多信息：刻度范围	
表盘	
刻度颜色	黑色
材质	铝
特殊刻度	<ul style="list-style-type: none"> ■ 无 ■ 对于制冷剂带有温度标度，例如用于NH3: R 717 可按要求提供其他量程
指针	铝，黑色

过程连接	
标准	<ul style="list-style-type: none"> ■ ISO 1179-2 ■ ISO 7 ■ ANSI/B1.20.1
尺寸	
ISO 1179-2	<ul style="list-style-type: none"> ■ G 1/8 B, 外螺纹 ■ G 1/4 B, 外螺纹 ■ G 1/2 B, 外螺纹 ■ M12 x 1.5, 外螺纹 ■ M20 x 1.5, 外螺纹
ISO 7	<ul style="list-style-type: none"> ■ R 1/4, 外螺纹 ■ R 1/2, 外螺纹
ANSI/B1.20.1	<ul style="list-style-type: none"> ■ 1/4 NPT, 外螺纹 ■ 1/2 NPT, 外螺纹
材质（接液）	
过程连接	<ul style="list-style-type: none"> ■ NS 100 [4"], 160 [6"]: 316L不锈钢 ■ NS 63 [2 1/2"]: 316 Ti ■ 蒙乃尔（型号262.50和263.50）
波登管	<ul style="list-style-type: none"> ■ 316L不锈钢 ■ 蒙乃尔（型号262.50和263.50）

可按要求提供其他过程连接










运行条件		
介质温度		
未充液仪表	-40 ... +200 °C [-40 ... +392 °F]	
充甘油仪表	-20 ... +100 °C [-4 ... +212 °F]	
充硅油仪表	-40 ... +100 °C [-40 ... +212 °F]	
环境温度		
未充液仪表或充硅油	-40 ... +60 °C [-40 ... +140 °F]	
充甘油仪表	-20 ... +60 °C [-4 ... +140 °F]	
压力承载性能		
NS 63 [2 1/2"]	静压	3/4 x 满量程
	动压	2/3 x 满量程
	瞬压	满量程
NS 100 [4"], 160 [6"]	静压	满量程
	动压	0.9 x 满量程
	瞬压	1.3 x 满量程
防护等级符合IEC/EN 60529	<ul style="list-style-type: none"> ■ IP65 ■ IP66（仅刻度范围0 ... 2 MPa [0 ... 400 psi] 起可选） 	

认证

交付范围内的认证

标识	说明	地区
	EU符合性声明 压力设备指令 PS > 20 MPa, 模块 A, 压力附件	欧盟
-	CRN 安全性 (如电气安全, 过压,) 用于刻度范围 ≤ 100 MPa	加拿大

可选认证

标识	说明	地区
	EU符合性声明	欧盟
	ATEX 指令 危险区域 - Ex h 气体 [IIC T6 ... T1 Gb X] 粉尘 [IIIC T85° ... T450°C Db X]	
	EAC 危险区域	欧亚经济共同体
	GOST 计量, 测量技术	俄罗斯
	KazInMetr 计量, 测量技术	哈萨克斯坦
-	MTSCHS 生产许可	哈萨克斯坦
	BelGIM 计量, 测量技术	白俄罗斯
	UkrSEPRO 计量, 测量技术	乌克兰
	Uzstandard 计量, 测量技术	乌兹别克斯坦
-	CPA 计量, 测量技术	中国
	DNV GL 船舶, 船舶制造 (如海上平台)	国际

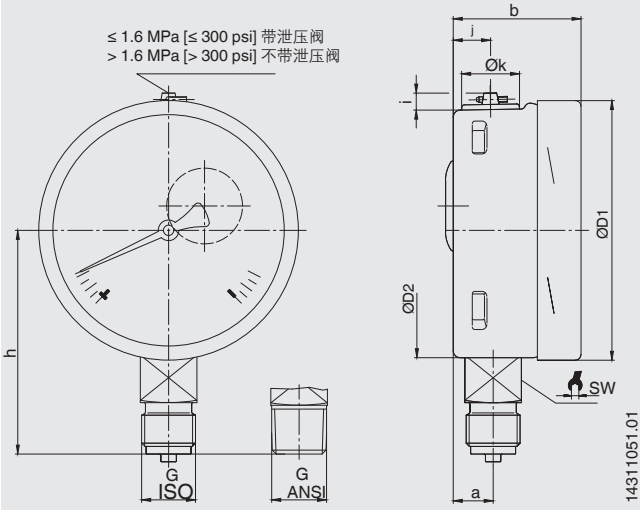
证书 (可选)

证书	
证书	<ul style="list-style-type: none"> ■ 2.2 测试报告符合 EN 10204 (如: 先进的制造工艺, 指示的准确性) ■ 3.1 检验证书符合 EN 10204 (如: 指示的准确性)
建议重新校准间隔	1年 (视使用条件而定)

→ 更多认证和证书请登录网站

尺寸 mm [英寸]

径向安装



带螺纹的过程连接，符合ISO 1179-2

NS	G	尺寸 mm [英寸]								
		h ±1	a	b	D1	D2	i	y	k	SW
63 [2 1/2"]	G 1/4 B	54 [2.13]	9.5 [0.37]	33 [1.30]	63 [2.48]	62 [2.44]	6 [0.24]	10 [0.39]	15 [0.59]	14 [0.55]
	G 1/8 B	51 [2.01]								
	M12 x 1.5	54 [2.13]								
100 [4"]	G 1/4 B	80 [3.15]	15.5 [0.61]	49.5 [1.95]	101 [3.98]	99 [3.90]	6.5 [0.26]	14.5 [0.57]	22.5 [0.89]	22 [0.87]
	G 1/2 B	87 [3.43]								
	M12 x 1.5	80 [3.15]								
	M20 x 1.5	87 [3.43]								
160 [6"]	G 1/4 B	111 [4.37]	15.5 [0.61]	49.5 [1.95] ¹⁾	161 [6.34]	159 [6.26]	6.5 [0.26]	14.5 [0.57]	22.5 [0.89]	22 [0.87]
	G 1/2 B	118 [4.65]								
	M12 x 1.5	111 [4.37]								
	M20 x 1.5	118 [4.65]								

带螺纹的过程连接，符合ISO 7

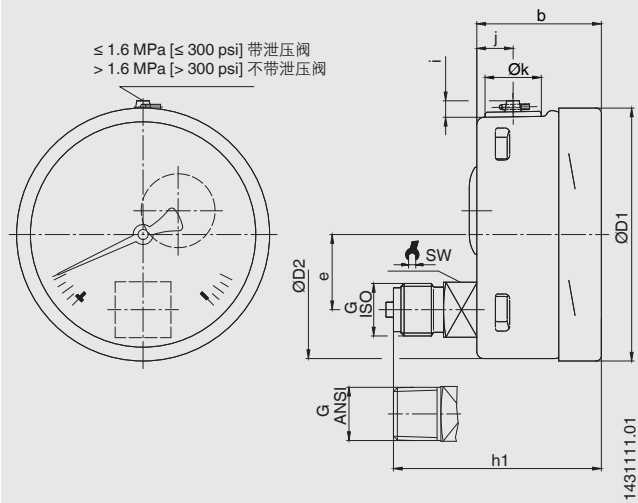
NS	G	尺寸 mm [英寸]								
		h ±1	a	b	D1	D2	i	y	k	SW
63 [2 1/2"]	R 1/4	54 [2.13]	9.5 [0.37]	33 [1.30]	63 [2.48]	62 [2.44]	6 [0.24]	10 [0.39]	15 [0.59]	14 [0.55]
100 [4"]	R 1/4	80 [3.15]	15.5 [0.61]	49.5 [1.95]	101 [3.98]	99 [3.90]	6.5 [0.26]	14.5 [0.57]	22.5 [0.89]	22 [0.87]
	R 1/2	86 [3.39]								
160 [6"]	R 1/4	111 [4.37]	15.5 [0.61]	49.5 [1.95] ¹⁾	161 [6.34]	159 [6.26]	6.5 [0.26]	14.5 [0.57]	22.5 [0.89]	22 [0.87]
	R 1/2	117 [4.60]								

带螺纹的过程连接，符合ANSI/B1.20.1

NS	G	尺寸 mm [英寸]								
		h ±1	a	b	D1	D2	i	y	k	SW
63 [2 1/2"]	1/4 NPT	54 [2.13]	9.5 [0.37]	33 [1.30]	63 [2.48]	62 [2.44]	6 [0.24]	10 [0.39]	15 [0.59]	14 [0.55]
	1/8 NPT	51 [2.01]								
100 [4"]	1/4 NPT	80 [3.15]	15.5 [0.61]	49.5 [1.95]	101 [3.98]	99 [3.90]	6.5 [0.26]	14.5 [0.57]	22.5 [0.89]	22 [0.87]
	1/2 NPT	86 [3.39]								
160 [6"]	1/4 NPT	111 [4.37]	15.5 [0.61]	49.5 [1.95] ¹⁾	161 [6.34]	159 [6.26]	6.5 [0.26]	14.5 [0.57]	22.5 [0.89]	22 [0.87]
	1/2 NPT	117 [4.60]								

1) 刻度范围 0 ... 160 MPa [0 ... 20,000 psi]，长度增加 16 mm [0.630 英寸]

轴向偏心安装



带螺纹的过程连接，符合ISO 1179-2

NS	G	尺寸 [英寸]								
		h ±1	b	D1	D2	e	i	y	k	SW
63 [2 ½"]	G ¼ B	57 [2.24]	33 [1.30]	63 [2.48]	62 [2.44]	18.5 [0.73]	6 [0.24]	10 [0.39]	15 [0.59]	14 [0.55]
	G ⅝ B	54 [2.13]								
	M12 x 1.5	57 [2.24]								
100 [4"]	G ¼ B	76 [2.99]	49.5 [1.95]	101 [3.98]	99 [3.90]	30 [1.18]	6.5 [0.26]	14.5 [0.57]	22.5 [0.89]	22 [0.87]
	G ½ B	83 [3.27]								
	M12 x 1.5	76 [2.99]								
	M20 x 1.5	83 [3.27]								
160 [6"]	G ¼ B	76 [2.99] ²⁾	49.5 [1.95] ¹⁾	161 [6.34]	159 [6.26]	50 [1.97]	6.5 [0.26]	14.5 [0.57]	22.5 [0.89]	22 [0.87]
	G ½ B	83 [3.27] ²⁾								
	M12 x 1.5	76 [2.99] ²⁾								
	M20 x 1.5	83 [3.27] ²⁾								

带螺纹的过程连接，符合ISO 7

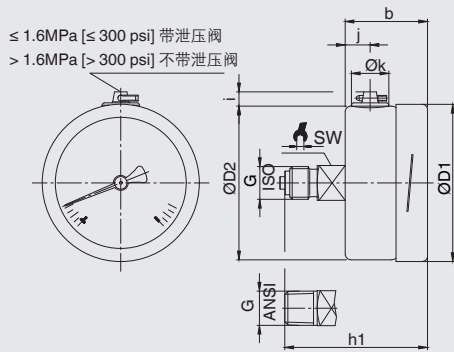
NS	G	尺寸 mm [英寸]								
		h ±1	b	D1	D2	e	i	y	k	SW
63 [2 ½"]	R ¼	57 [2.24]	33 [1.30]	63 [2.48]	62 [2.44]	18.5 [0.73]	6 [0.24]	10 [0.39]	15 [0.59]	14 [0.55]
100 [4"]	R ¼	76 [2.99]	49.5 [1.95]	101 [3.98]	99 [3.90]	30 [1.181]	6.5 [0.26]	14.5 [0.57]	22.5 [0.89]	22 [0.87]
	R ½	82 [3.23]								
160 [6"]	R ¼	76 [2.99] ²⁾	49.5 [1.95] ¹⁾	161 [6.34]	159 [6.26]	50 [1.97]	6.5 [0.26]	14.5 [0.57]	22.5 [0.89]	22 [0.87]
	R ½	82 [3.23] ²⁾								

带螺纹的过程连接，符合ANSI/B1.20.1

NS	G	尺寸 [英寸]								
		h ±1	b	D1	D2	e	i	y	k	SW
63 [2 ½"]	¼ NPT	54 [2.13]	33 [1.30]	63 [2.48]	62 [2.44]	50 [1.97]	6 [0.24]	10 [0.39]	15 [0.59]	14 [0.55]
	⅝ NPT	51 [2.01]								
100 [4"]	¼ NPT	80 [3.15]	49.5 [1.95]	101 [3.98]	99 [3.90]	50 [1.97]	6.5 [0.26]	14.5 [0.57]	22.5 [0.89]	22 [0.87]
	½ NPT	86 [3.39]								
160 [6"]	¼ NPT	76 [2.99] ²⁾	49.5 [1.95] ¹⁾	161 [6.34]	159 [6.26]	50 [1.97]	6.5 [0.26]	14.5 [0.57]	22.5 [0.89]	22 [0.87]
	½ NPT	82 [3.23] ²⁾								

1) 刻度范围0 ... 160 MPa [0 ... 20,000 psi]，长度增加16 mm [0.630英寸]
 2) 刻度范围≥ 0 ... 10 MPa [≥ 0 ... 1,500 psi]，长度增加16 mm [0.630英寸]

NS 63 [2 1/2"], 轴向中心安装



14112247.01

带螺纹的过程连接，符合ISO 1179-2

NS	G	尺寸 mm [英寸]							
		h ±1	b	D1	D2	i	y	k	SW
63 [2 1/2"]	G 1/4 B	57 [2.24]	33 [1.30]	63 [2.48]	62 [2.44]	6 [0.24]	10 [0.39]	15 [0.59]	14 [0.55]
	G 1/8 B	54 [2.13]							
	M12 x 1.5	57 [2.24]							

带螺纹的过程连接，符合ISO 7

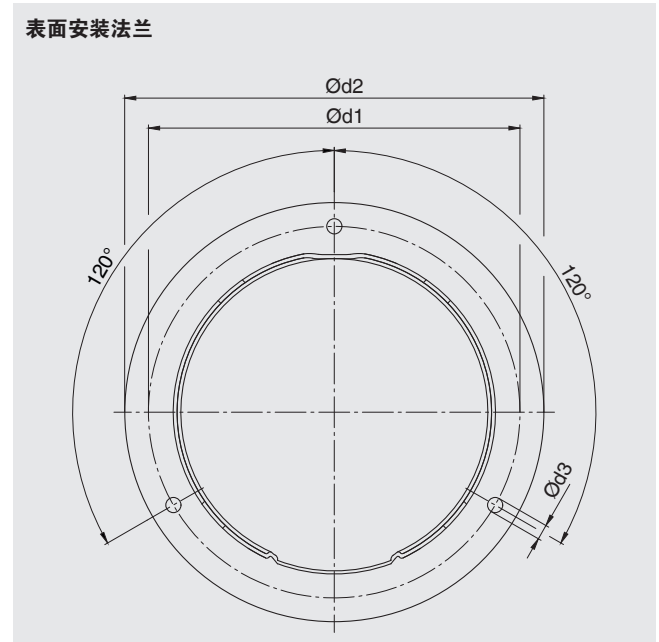
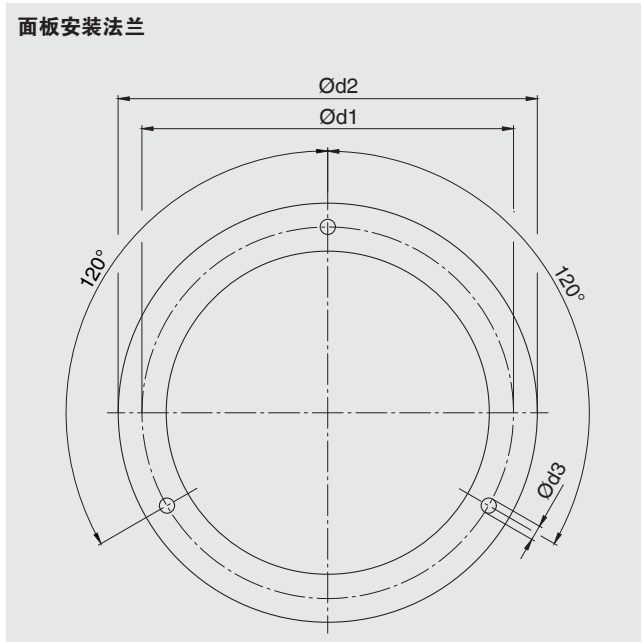
NS	G	尺寸 mm [英寸]							
		h ±1	b	D1	D2	i	y	k	SW
63 [2 1/2"]	R 1/4	57 [2.24]	33 [1.30]	63 [2.48]	62 [2.44]	6 [0.24]	10 [0.39]	15 [0.59]	14 [0.55]

带螺纹的过程连接，符合ANSI/B1.20.1

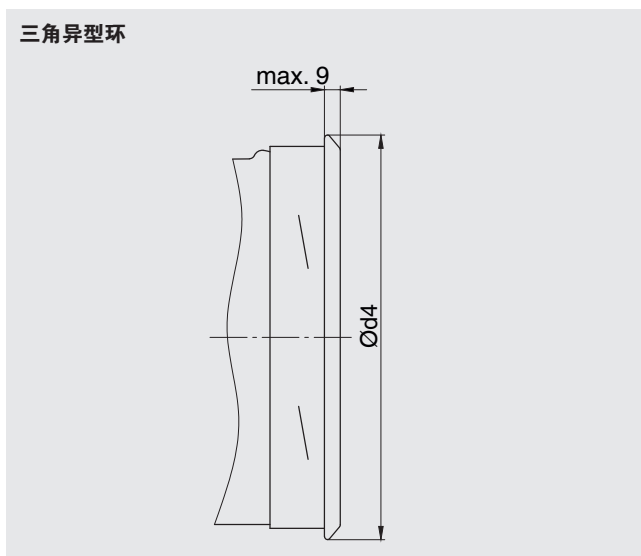
NS	G	尺寸 mm [英寸]							
		h ±1	b	D1	D2	i	y	k	SW
63 [2 1/2"]	1/4 NPT	57 [2.24]	33 [1.30]	63 [2.48]	62 [2.44]	6 [0.24]	10 [0.39]	15 [0.59]	14 [0.55]
	1/8 NPT	54 [2.13]							

附件

尺寸 mm [英寸]



NS	尺寸 mm [英寸]			
	推荐面板开孔	d1	d2	d3
63 [2 ½"]	Ø 67 ±0.3 / Ø 2.6 [Ø 2.64 ±0.01 / Ø 0.10]	75 [2.95]	85 [3.35]	3.6 [0.14]
100 [4"]	Ø 104 ±0.5 / Ø 4.1 [Ø 4.04 ±0.02 / Ø 0.16]	117 [4.61]	132 [5.20]	4.8 [0.19]
160 [6"]	Ø 164 ±0.5 / Ø 6.5 [Ø 6.46 ±0.02 / Ø 0.26]	178 [7.01]	196 [7.71]	5.8 [0.23]



NS	尺寸 mm [英寸]	
	推荐面板开孔	d4
63 [2 ½"]	Ø 64.5 ±0.5 / Ø 2.5 [Ø 2.54 ±0.02 / Ø 0.01]	≤ 69 [2.72]
NS 100 [4"]	Ø 102 ±1.0 / Ø 4.0 [Ø 4.02 ±0.04 / Ø 0.16]	≤ 108 [4.25]
NS 160 [6"]	Ø 162.6 ±1.0 / Ø 6.4 [Ø 6.40 ±0.04 / Ø 0.25]	≤ 168 [6.61]

附件和备件

型号	说明
	910.17 密封垫 →参见数据资料 AC 09.08
	910.15 冷凝管 →参见数据资料 AC 09.06
	910.13 过压保护器 →参见数据资料 AC 09.04
	IV10, IV11 针阀和多通阀 →参见数据资料 AC 09.22
	IV20, IV21 阻断和排放阀 →参见数据资料 AC 09.19
	IVM 法兰阀，过程和测量仪表型 →参见数据资料 AC 09.17
	BV 球阀，过程和测量仪表型 →参见数据资料 AC 09.28
	IBF2, IBF3 带法兰连接的截止阀 →参见数据资料 AC 09.25

订购说明

型号 / 表圆直径 / 刻度范围 / 连接尺寸 / 连接位置 / 可选

© 02/1995 WIKA Alexander Wiegand SE & Co. KG, 版权所有。
 本文档提供的规格代表出版时的工程技术状态。
 我们保留对规格和材料进行变更的权利。

