

高精度手持式压力显示仪 型号CPH6400

威卡 (WIKA) 数据资料CT 14.01



更多认证请参见第4页

应用

- 校准服务公司和行业
- 仪表和控制车间
- 质量保证

功能特性

- 带可更换参考压力传感器的数显仪 (即插即用)
- 测量范围: -0.1 ... 600 MPa (可选真空和绝压范围)
- 准确度: 0.025 % (含校准证书)
- 配备外部Pt100热电阻温度计, 可同时测量压力和温度
- 最小值、最大值、压力变化率和数据记录仪功能



CPH6400型高精度手持式压力显示仪
带CPT6400型参考压力传感器

描述

特性

通过配备不同型号的压力传感器, 该显示仪可以提供不同的测量范围, 最高可达600 MPa, 能为各种应用提供最合适的解决方案。无需工具即可快速更换传感器 (即插即用), 并且该型号显示仪还能够自动识别传感器。选配Pt100热电阻温度计时, 该型号显示仪还能准确地测量温度。此外, 该显示仪配有一个带背光 (可开/关) 且易于读数的大型显示器和一个坚固耐用的外壳, 并且可简单直观地进行操作。

功能

CPH6400压力显示仪不仅可用于移动式高精度压力和温度测量应用, 还能用于其他领域, 如记录压力和温度曲线 (通过数据记录功能)、泄漏测试 (通过压力变化率功能) 和峰值检测 (通过最小/最大值功能) 等。

软件

使用WIKA-Cal软件, 不仅可以将数据直接存储在CPH6400型显示仪上, 还可以上传到计算机内 (可自动转换为可打印校准证书格式)。此外, 使用WIKA-Cal软件还可以基于计算机对使用CPH6400型显示仪的压力测量仪表进行校准, 并通过SQL数据库管理校准及仪器数据。

全套测试和维修箱

针对维护和维修应用，我们提供各种维修箱，如带或不带压力泵、充电器和转换接头等。

经过认证的准确度

每个参考压力传感器和Pt100热电阻温度计的整个测量链的准确度在出厂时都经过认证，并配备出厂校准证书。另外，我们还可根据客户要求，提供DKD/DAkkS校准证书。

规格 型号CPH6400

CPH6400型高精度手持式压力测试仪 (全量程覆盖)						
传感器技术	1 参考压力传感器 (可更换, 无需工具) ¹⁾					
测量范围						
表压	MPa	-0.1 ... 0	-0.1 ... +0.06	-0.1 ... 0.15	-0.1 ... 0.3	-0.1 ... 0.5
		-0.1 ... 0.9	-0.1 ... 1.5	-0.1 ... 2.4	-0.1 ... 3.9	0 ... 0.025
		0 ... 0.04	0 ... 0.06	0 ... 0.1	0 ... 0.16	0 ... 0.25
		0 ... 0.4	0 ... 0.6	0 ... 1	0 ... 1.6	0 ... 2.5
		0 ... 4	0 ... 6	0 ... 10	0 ... 16	0 ... 25
		0 ... 40	0 ... 60	0 ... 70	0 ... 100	
	psi	-15 ... 0	-15 ... +15	-15 ... 40	-15 ... 70	-15 ... 130
		0 ... 5	0 ... 10	0 ... 15	0 ... 20	0 ... 25
		0 ... 30	0 ... 50	0 ... 60	0 ... 75	0 ... 100
		0 ... 150	0 ... 200	0 ... 250	0 ... 300	0 ... 350
		0 ... 400	0 ... 500	0 ... 600	0 ... 700	0 ... 750
		0 ... 1,000	0 ... 1,450	0 ... 1,500	0 ... 2,000	0 ... 3,000
		0 ... 4,000	0 ... 5,000	0 ... 6,000	0 ... 7,500	0 ... 10,000
		0 ... 14,500				
测量链准确度 ²⁾	0.025 % FS ³⁾					
表压	MPa	0 ... 160	0 ... 200	0 ... 250	0 ... 300	0 ... 400
		0 ... 500	0 ... 600			
	psi	0 ... 15,000	0 ... 20,000	0 ... 25,000	0 ... 30,000	0 ... 40,000
		0 ... 50,000	0 ... 60,000	0 ... 75,000		
测量链准确度 ²⁾	0.1 % FS ³⁾					
绝压	MPa abs.	-0.08 ... 0.12	0 ... 0.025	0 ... 0.04	0 ... 0.06	0 ... 0.1
		0 ... 0.16	0 ... 0.25	0 ... 0.4	0 ... 0.6	0 ... 1
		0 ... 1.6	0 ... 2.5			
	psi abs.	0 ... 5	0 ... 10	0 ... 15	0 ... 20	0 ... 30
		0 ... 50	0 ... 60	0 ... 100	0 ... 150	0 ... 300
测量链准确度 ²⁾	0.025 % FS ³⁾					
过压限值 (视测量范围而定)	3 倍; < 2.5 MPa 2 倍; > 2.5 MPa ... ≤ 60 MPa 1.5 倍; > 60 MPa ... ≤ 250 MPa 1.2 倍; > 250 MPa					
压力类型	表压, {绝压: 绝对值 0...2.5 MPa abs.; 负压: -0.1...+3.9MPa}					
传感器的兼容性	与CPT6400型参考压力传感器兼容					

{ } 该括号中的项目为可选项, 价格另计。

1) 一台仪器可支持多达10个参考压力传感器 (多达10个校准数据集)

2) 它是由总测量的不确定度定义的, 用覆盖系数 (k=2) 表示, 并包括下列因素: 仪器的内在性能、参考仪器的测量不确定度, 长期稳定性, 环境条件的影响, 漂移和温度在周期性零点调整中对补偿范围的影响。

3) 在23°C温度下和垂直安装位置进行校准 (过程连接件朝下)

CPH6400型高精度手持式压力测试仪 (全量程覆盖)

温度测量	仅限2通道型号
传感器类型	Pt100, 4线式
测量范围	-10 ... +50 °C
分辨率	0.01 °C
准确度	0.05 °C ⁴⁾

CPH6400型数显仪

显示	
显示器	大屏幕图形显示器, 带背光 (可选择开/关)
显示分辨率	最高达6位, 可选
压力单位	bar, mbar, kPa, mmHg, inHg 和 kg/cm ² (视测量范围而定, 可自由选择)
功能	
测量速率 (压力)	5次/秒
储存器	Min/Max (最小/最大值)、集成数据记录器
按键功能	清零, 修改单位
菜单功能	Min/Max (最小/最大值) 存储, 压力变化率, 过压范围的零点调节, 记录器 (开始/暂停/停止)
数据记录器	循环记录器: 自动记录多达1000个压力值 (带2通道型号: 500个压力值和500个温度值) 循环时间: 1...3600 s范围内可调
供电电压	
电源	内部锂离子可充电电池 (充电时间: < 6 h)
电池寿命	约25小时 (运行)
电池状态显示	图标显示
允许环境条件	
工作温度	0 ... 50 °C
储存温度	-20 ... +60 °C
相对湿度	0 ... 85 % r.h. (非冷凝, 50 °C时)
通信	
接口	USB接口电缆
外壳	
材质	聚酰胺12, 薄膜按键, 透明面板
防护等级	IP65
电气连接	传感器电缆: 卡扣接头, 7-pin 接口连接: 卡扣接头, 5-pin
尺寸	参见技术图纸
重量	约480 g

CPT6400型参考压力传感器

过程连接	≤100 MPa: G 1/2 B; {可根据客户要求提供多种转接头} > 100 MPa: M16 x 1.5内螺纹, 带密封锥体
传感器规格参数	
每年准确度	≤ 0.025 %量程 (仅限CPH6400型)
补偿范围	0 ... 50 °C (32 ... 122 °F)
材质	
接液部件	不锈钢 (如果测量范围 > 2.5 MPa ... ≤ 100 MPa, 需额外使用Elgiloy®)
内部传输介质	合成油 (仅适用于2.5 MPa以下的测量范围) {内部传输液体氧气型可使用卤烃油 ⁵⁾

{ } 该括号中的项目为可选项, 价格另计

4) 设定值与实际值之间的偏差

5) 对于氧气型来说, 介质温度禁止超过60°C。

CPT6400型参考压力传感器

允许环境条件

介质温度	-20 ... +80 °C ⁵⁾
工作温度	-20 ... +80 °C ⁵⁾
储存温度	-40 ... +85 °C ⁵⁾
相对湿度	0 ... 95 % r.h. (非冷凝)

外壳

材质	不锈钢
连接到CPH6400	8针圆形接头 可选：通过1.2m的连接电缆（即插即用）外部操作
防护等级	IP65 (带连接电缆)
尺寸	参见技术图纸
重量	约220 g

5) 对于氧气型来说，介质温度禁止超过60°C。

认证

图标	描述	国家
	EU CPH6400符合性声明 <ul style="list-style-type: none"> ■ EMC 指令 EN 61326辐射（1组，B类）和抗干扰性（便携式测量设备） ■ RoHS 指令 	欧盟
	EU CPT6400符合性声明 <ul style="list-style-type: none"> ■ EMC 指令 EN 61326辐射（1组，B类）和抗干扰性（工业应用） ■ 压力设备指令 PS > 20MPa, 模块A, 压力附件 ■ RoHS 指令 	欧盟
	EAC <ul style="list-style-type: none"> ■ EMC 指令 ■ 压力设备指令 ■ 低压指令 	欧亚经济共同体
	GOST 计量、测量技术	俄罗斯
	KazInMetr 计量、测量技术	哈萨克斯坦
-	MTSCHS 允许调试	哈萨克斯坦
	BelGIM 计量、测量技术	白俄罗斯
	UkrSEPRO 计量、测量技术	乌克兰
	Uzstandard 计量、测量技术	乌兹别克斯坦
-	CPA 计量、测量技术	中国

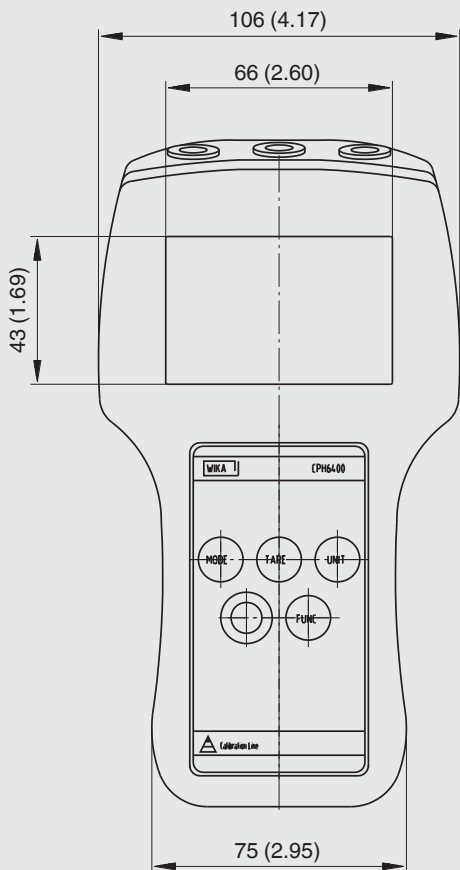
证书

证书	
校准	标准：3.1 校准证书，符合 EN 10204标准 可选：DKD/DAkkS校准证书
推荐再校准间隔	1年（取决于使用情况）

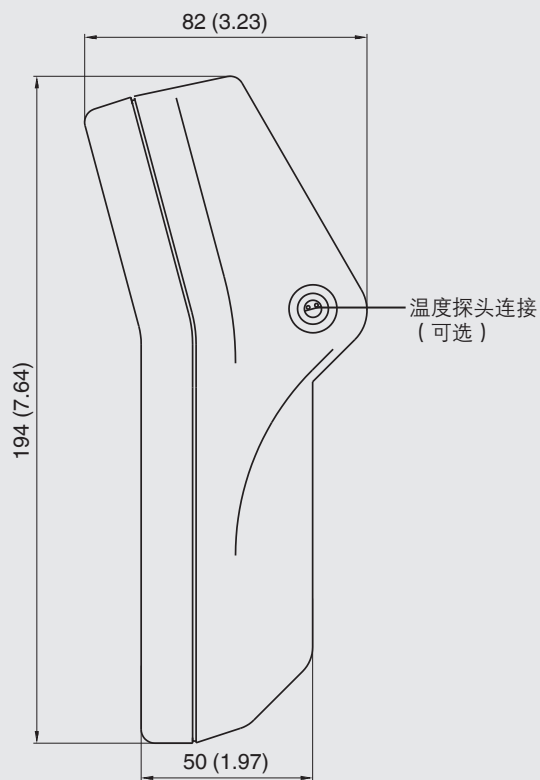
更多认证和证书，请前往官网查看

尺寸: mm (in)

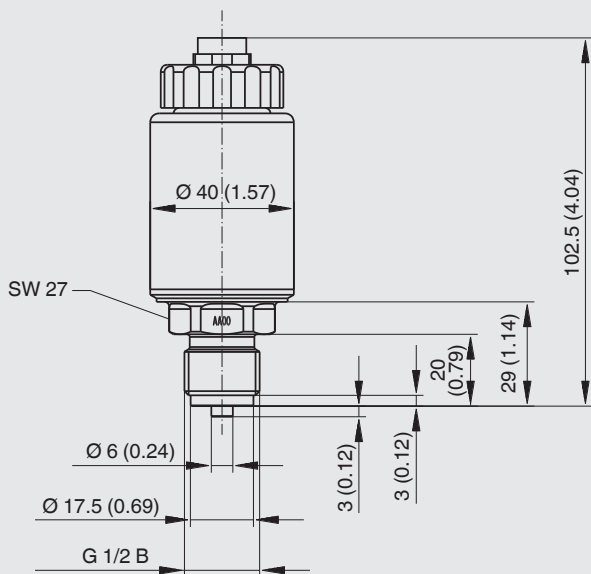
CPH6400型数显仪
正视图



侧视图 (右)

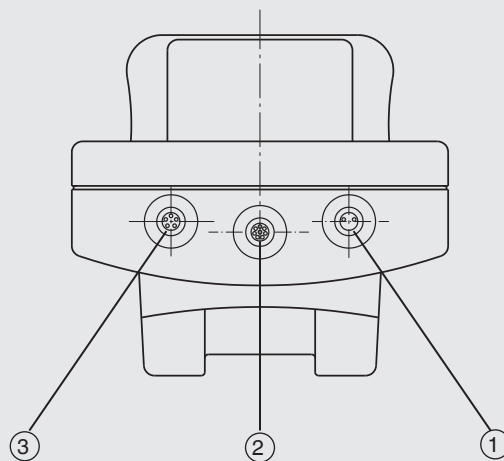


CPT6400型参考压力传感器



数显仪的电气连接

俯视图



- ① 电源连接
- ② 传感器连接
- ③ 接口连接

薄膜按键

	带MIN和MAX功能的测量模式
	带测量频率和温度 (单位为°C) 显示功能的测量模式 ¹⁾
	带测量频率和温度 (单位为°F) 显示功能的测量模式 ¹⁾
	信息页面
	标准测量模式

	TARE (清零) 功能开/关
--	-----------------

	更改单位 (MPa、mbar、kPa、psi、mmHg、inHg和kg/cm ²)
--	---



	仪表开/关
--	-------

上方按键的特殊功能

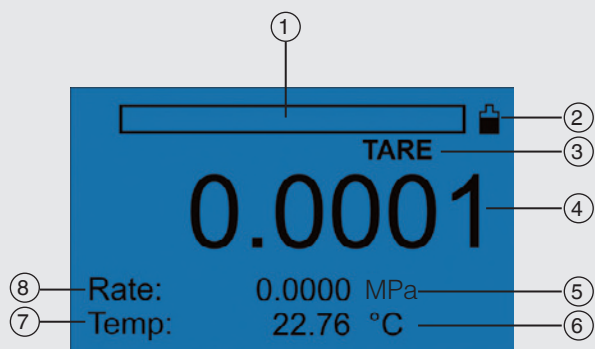
	背光开/关	MODE = 开 UNIT = 关
	USB接口开/关	MODE = 开 UNIT = 关
	数据记录器 (压力和/或温度 ²⁾)	MODE = 压力 UNIT = 温度
	数据记录器 (启动/暂停/停止)	MODE = 启动 TARE = 暂停 UNIT = 停止
	测量值分辨率 (+/-)	MODE = + UNIT = -
	永久零点调节	TARE = 矫正
	测量模式	

= 压力按钮

- 1) 仅在连接温度探头 (2通道型) 的情况下, 才能显示温度
- 2) 仅在连接温度探头 (2通道型) 的情况下, 才能保存温度值

CPH6400型手持式压力测试仪的操作

显示器



- ① 条形图
- ② 电池状态显示器
- ③ TARE (清零) 功能 (如果激活的话)
- ④ 当前压力测量值
- ⑤ 压力单位
- ⑥ 温度单位 (2通道型)
- ⑦ 通过外部温度探头测得的当前温度值 (2通道型)
- ⑧ 显示测量频率

使用CPH6400型精密手持式压力测试仪进行温度测量

除了CPT6400外部参考压力传感器之外，还能同时连接一个外部Pt100温度探头。该探头能够达到0.05 °C的准确度。额外的温度测量功能可作为选配功能使用，CPH6400基本型号仍然是一台精密手持式压力数显仪。

通过集成的数据记录器，可将压力或温度（或者两者同时）记录下来。使用Microsoft EXCEL®软件能对所记录的数据进行处理。

CPH6400可同时进行压力和温度测量与记录，从而具备了更广阔的应用空间。比如，该仪器是泄漏测试的理想选择，因为能同时记录压力上升或下降对温度的影响。



带CPT6400型参考压力传感器和温度探头的CPH6400型精密手持式压力数显仪

整套测试和检修箱



基本型

带CPH6400型精密手持式压力测试仪的校准箱，包含：

- 带泡沫衬垫的塑料检修箱
- CPH6400型精密手持式压力测试仪
- 用于传感器外部操作的传感器电缆
- 充电器
- 放置多个CPT6400型参考压力传感器的空间

可用测量范围，请参见规格参数



基本型，含气动式压力生成器

带CPH6400型精密手持式压力测试仪和CPP30型手持式测试泵的校准箱，适用压力范围-0.095 ... +3.5 MPa，包含：

- 带泡沫衬垫的塑料检修箱
- CPH6400型精密手持式压力测试仪
- CPP30型气动式手持测试泵；可产生压力范围为-0.095 ... +3.5 MPa
- 用于传感器外部操作的传感器电缆
- 充电器
- 放置多个CPT6400型参考压力传感器的空间

可用测量范围，请参见规格参数



基本型，含液压式压力生成器

带CPH6400型精密手持式压力测试仪，以及CPP700-H或CPP1000-H型手持式测试泵的校准箱，适用压力范围0 ... 70 MPa或0 ... 100 MPa，包含：

- 带泡沫衬垫的塑料检修箱
- CPH6400型精密手持式压力测试仪
- 手持式液压测试泵
 - 型号CPP700-H 0 ... 70MPa或
 - 型号CPP1000-H 0 ... 100MPa
- 用于传感器外部操作的传感器电缆
- 充电器
- 放置多个CPT6400型参考压力传感器的空间

详细规格参数请参见数据资料CT 91.07

WIKA-Cal 校准软件

简单、快速地生成高质量校准证书

WIKA-Cal 校准软件可用于生成压力测量仪表的校准证书和记录器协议，目前其试用版可从公司主页免费下载。模板可以在整个文件生成过程中为用户提供帮助和引导。不过要分别将模板从试用版升级到完整版，用户必须购买带模板的USB密钥。插入USB密钥后，预装的试用版软件会自动升级为完整版。另外，用户只要将USB密钥连接在电脑上就可以一直使用完整版的软件。



- 生成机械和电子压力测量仪表的校准证书
- 在校准全过程提供帮助和引导
- 自动生成校准步骤
- 生成符合DIN EN 10204标准的3.1校准证书
- 创建记录器协议
- 人性化界面
- 支持语言：软件升级后可支持德语、英语、意大利语等多种语言

更多信息，请参见数据资料CT 95.10

Cal-Template (校准证书模板) 可用于生成校准证书，而Log-Template (记录器模板) 可用于生成记录器协议。



Cal Demo (试用版)

生成校准证书时限制为2个测量点，可以通过压力控制器自动加压。



Cal Light (简易版)

生成校准证书时没有测量点限制，不能通过压力控制器自动加压。



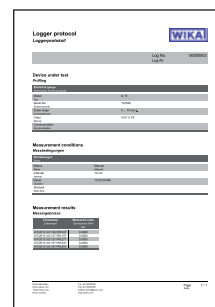
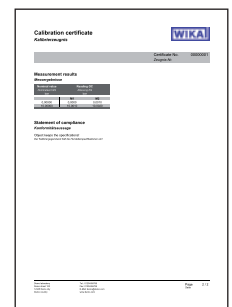
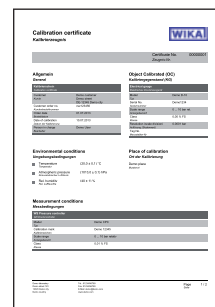
Log Demo (试用版)

可生成数据记录仪测试报告，但是限制为5个测量值。



Log (完整版)

可生成数据记录仪测试报告，不限制测量值个数。



附件	订购号
电池充电器 (欧洲标准, 英国标准, 美国标准)	CPH-A-64-ZZZ4ZZZZZ-Z
密封配置,由4 x G ½ USIT密封,2 x G ¼ USIT密封和塑料盒组成	CPH-A-64-ZZZDZZZZZ-Z
传感器连接电缆, 约 1.1 m	CPH-A-64-ZZZSZZZZZ-Z
传感器连接电缆, 约 3.0 m	CPH-A-64-ZZZVZZZZZ-Z
带磁铁钩组	CPH-A-64-ZZZBZZZZZ-Z
手提带	CPH-A-64-ZZZCZZZZZ-Z
USB接口电缆	CPH-A-64-ZZZUZZZZZ-Z
1 x 手持式产品的塑料外壳, 4个压力传感器, 附件	CPH-A-64-ZZZKZZZZZ-Z
1 x 手持式产品的装运箱 (铝制), 5 x 压力传感器, 1 x CPP7-H/ CPP30型气动型手持式试验泵, 附件	CPH-A-64-ZZZLZZZZZ-Z
1 x 手持式产品的装运箱 (铝制), 5 x 压力传感器, 1 x CPP700-H/ CPP1000-H液压型手持式试验泵, 附件	CPH-A-64-ZZZNZZZZZ-Z
1 x 手持式产品的装运箱 (铝制), 5 x 压力传感器, 1 x CPP1000-L型液压型手持式轴向试验泵, 附件	CPH-A-64-ZZZMZZZZZ-Z
WIKA-Cal校准软件	WIKA-CAL-ZZ-L-Z

供货范围

- CPH6400型精密手持式压力测试仪
- 电池充电器
- 3.1校准证书, 符合EN 10204标准
- 所选传感器

选项

- 2通道型 (单个仪表集成压力和温度测量)
- 氧气用传感器
- DKD/DAkkS校准证书

订购信息

CPH6400 / 仪表型号 / 温度探头 / 温度校准 / 夹持件 / 软件 / 接口电缆 / 测试泵 / 运输箱 / 更多认证 / 其它订购信息

CPT6400 / 单位 / 测量范围 / 过程连接 / 特殊设计特性 / 证书类型 / 更多认证 / 其它订购信息

© 10/2007 WIKA Alexander Wiegand SE & Co. KG, 版权所有
 本文中列出的规格仅代表本档出版时产品的工程状态。
 我们保留修改产品规格和材料的权利。



威卡自动化仪表 (苏州) 有限公司
 威卡国际贸易 (上海) 有限公司
 电话: (+86) 400 9289600
 传真: (+86) 512 68780300
 邮箱: 400@wikachina.com
 www.wika.cn