

气动式活塞压力计

型号 CPB3500



威卡 (WIKA) 数据资料CT 31.22



更多信息，
参见第6页

应用

- 本仪器精度极高，在-0.1 ... 12 MPa (-14.5 ... 1,600 lb/in²) 的压力量程范围内，可作为实验室的一等标准
- 可以作为压力标准，在工厂或压力实验室中用于压力测试、调试和校准
- 本仪器的组件完整且不依赖外部设备，因此同样适用于现场校准

功能特性

- 总不确定性：高达0.015 ... 0.006 % 读数
- 四种不同的活塞系统，量程分别为： ± 0.1 MPa、0.01... 0.7MPa、0.02 ... 2.5MPa、0.1 ... 7MPa 和0.1 ... 12 MPa，或者也可以在psi和kPa的范围内。
- 坚固的铝制底座，带ABS外壳，紧凑型设计适合重工业应用
- 不锈钢材质的活塞和砝码系统，可拆卸，可更换
- 标配的工厂校准证书可以溯源至国家标准，同时还可额外选择UKAS证书



CPB3500型气动式活塞压力计

描述

官方认可的基准确度

CPB3500型活塞压力计是基于基础公式 $p=F/A$ 对压力进行直接测量。该机械测量原理使产品始终保持卓越的可靠性和稳定性，消除测量误差，降低校准不确定性。CPB3500是压力测量校准的理想工具。

坚固的外壳，模块化的设计

该产品拥有坚实稳固的铝制底座，耐腐蚀、抗冲击、轻便的ABS外壳。CPB3500各分类型号的活塞可以相互替换，因此，所有的CPB3500都可按实际需求对量程进行升级。

在同量程活塞系统中，砝码可进行任意更换，且不影响产品的准确度。该产品砝码组件为去磁不锈钢材质，具有长期稳定性。

恰如其分的更换活塞筒和砝码组件，可将底座转换成一个比测仪。

操作简便

两个内置软底阀和一个精密调节阀确保了产品精准的压力控制，且底座上安装有安全型压力表。顶端放置的砝码可以几乎适用于所有压力点（除2.5 MPa/400 psi）。

内置两个精密软阀座阀门，并配有一个容积调节器，提供良好的压力控制能力。底座上的安全压力表显示大致的压力值。砝码是顶部加载（2.5 MPa (400 lb/in²) 范围除外），使操作更简单快捷。可提供最常见的压力单位的砝码。

活塞-气缸系统

活塞和气缸均采用压力和温度膨胀系数极小的材料制造，可确保有效活塞面积具有良好的线性度，从而实现高测量准确度。

活塞-气缸系统还集成了过压保护装置，可防止活塞被垂直推出，避免在承压状态下移除砝码时损坏活塞-气缸系统。

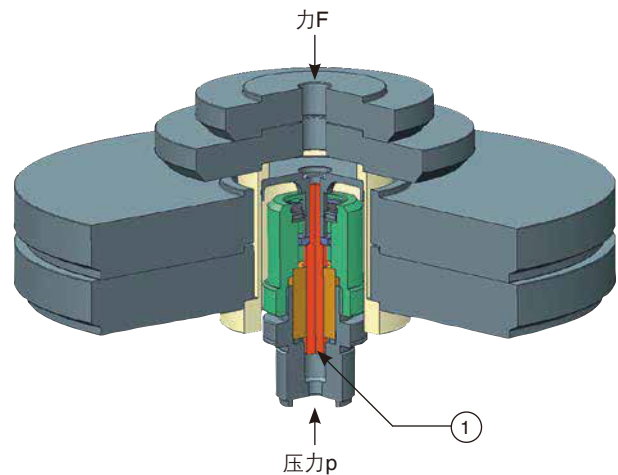
除量程为7 MPa/1000 psi和12 MPa/1600 psi的活塞-气缸系统采用油润滑外，其它所有活塞和气缸均为清洁空气/气体系统。

除了量程为2.5MPa/400psi产品的环形砝码堆放在砝码盘上以外，其它产品的砝码都直接堆放在活塞-气缸系统上，从而最大限度减小对活塞-气缸系统产生侧推力和摩擦力。

活塞-气缸系统的总体设计以及非常精确的制造工艺确保了产品具有长自由旋转时间、低下降速度和极高长期稳定性等优异的使用性能。因此，建议的重新校准时间间隔为2到5年，具体取决于使用状态。

所有仪器底座都标配G 1内螺纹接头，用于连接活塞-气缸系统。

通过合适的砝码组合来获取需要的压力值。作为标准，这些刻度盘砝码全部根据标准重力（9.80665 m/s²）制造，也可以按照使用地的重力加速度生产和UKAS校准。



CPS3500型活塞-气缸系统

① 有效面积A

砝码表

下表列出了相应的测量范围、砝码组中的砝码数量及其对应的标称压力。

如果仪器并非在参考环境状态下使用（环境温度20 °C/68 °F，大气压力101.3 kPa /14.69 psi，相对湿度为40%），则必须进行相应校准。

在一定环境条件下，可使用CPU6000进行校准，详见第9页。

作为标准，盘形砝码均根据标准重力制造（9.80665 m/s²），也可根据任何当地重力进行调整。

针对同一个活塞-气缸系统，我们还可提供不同压力单位的砝码，如bar、kg/cm²、kPa、MPa或lb/in²。

量程 [bar] ¹⁾	0.015 ... 1		0.015 ... 2		0.1 ... 7		0.2 ... 25		1 ... 70		1 ... 120	
	数量	单件产品 额定压力 [mbar]	数量	单件产品 额定压力 [mbar]	数量	单件产品 额定压力 [bar]	数量	单件产品 额定压力 [bar]	数量	单件产品 额定压力 [bar]	数量	单件产品 额定压力 [bar]
活塞及配重	1	0.015	1	0.015	1	0.1	1	0.2	1	1	1	1
标准砝码组	1	0.005	1	0.005	1	0.4	1	0.3	2	1	2	1
	3	0.02	3	0.02	2	0.5	1	4.5	5	10	1	18
	2	0.01	2	0.01	5	1	3	5	1	9	4	20
	6	0.05	6	0.05	2	0.2	2	2	2	4	1	10
	6	0.1	6	0.1	1	0.1	1	1	1	2	2	4
	-	-	1	1	1	0.05	1	0.5	1	0.5	1	2
	-	-	-	-	-	-	-	-	-	-	1	0.5
微调砝码组 (选配)	-	-	-	-	2	0.02	2	0.2	1	0.4	1	0.4
	-	-	-	-	1	0.01	1	0.1	1	0.2	1	0.2
	-	-	-	-	1	0.005	1	0.05	1	0.1	1	0.1
	-	-	-	-	-	-	2	0.02	2	0.04	2	0.04
	-	-	-	-	-	-	1	0.01	1	0.02	1	0.02

量程 [lb/in ²] ¹⁾	0.2 ... 15		0.2 ... 30		1 ... 100		3 ... 400		15 ... 1,000		10 ... 1,600	
	数量	单件产品 额定压力 [lb/in ²]	数量	单件产品 额定压力 [lb/in ²]	数量	单件产品 额定压力 [lb/in ²]	数量	单件产品 额定压力 [lb/in ²]	数量	单件产品 额定压力 [lb/in ²]	数量	单件产品 额定压力 [lb/in ²]
活塞及配重	1	0.2	1	0.2	1	1	1	3	1	10	1	10
标准砝码组	1	0.05	1	0.05	1	4	1	7	2	10	2	10
	1	0.1	1	0.1	2	5	1	90	1	180	1	180
	2	0.2	2	0.2	8	10	2	100	3	200	6	200
	1	0.5	1	0.5	2	2	1	50	1	100	1	100
	1	0.8	1	0.8	1	1	2	20	2	40	2	40
	1	1	1	1	1	0.5	1	10	1	20	1	20
	2	2	2	2	-	-	1	5	1	5	1	5
	2	4	2	4	-	-	-	-	-	-	-	-
	-	-	1	15	-	-	-	-	-	-	-	-
	微调砝码组 (选配)	-	-	-	-	2	0.2	2	2	1	4	1
-		-	-	-	1	0.1	1	1	1	2	1	2
-		-	-	-	1	0.05	1	0.5	1	1	1	1
-		-	-	-	-	-	2	0.2	2	0.4	2	0.4
-		-	-	-	-	-	1	0.1	1	0.2	1	0.2

1) “英寸水柱”和“毫米水柱”等其他压力范围可按客户要求提供。

量程 [kPa] ¹⁾	1.5 ... 100		1.5 ... 200		10 ... 700		20 ... 2,500		100 ... 7,000		100 ... 12,000	
	数量	单件产品 额定压力 [kPa]	数量	单件产品 额定压力 [kPa]	数量	单件产品 额定压力 [kPa]	数量	单件产品 额定压力 [kPa]	数量	单件产品 额定压力 [kPa]	数量	单件产品 额定压力 [kPa]
活塞及配重	1	1.5	1	1.5	1	10	1	20	1	100	1	100
标准砝码组	1	0.5	1	0.5	1	40	1	30	2	100	2	100
	3	2	3	2	2	50	1	450	1	1,000	1	1,800
	2	1	2	1	5	100	3	500	1	900	4	2,000
	6	5	6	5	2	20	2	200	2	400	1	1,000
	6	10	6	10	1	10	1	100	1	200	2	400
	-	-	1	100	1	5	1	50	1	50	1	200
	-	-	-	-	-	-	-	-	-	-	1	50
微调砝码组 (选配)	-	-	-	-	2	2	2	20	1	40	1	40
	-	-	-	-	1	1	1	10	1	20	1	20
	-	-	-	-	1	0.5	1	5	1	10	1	10
	-	-	-	-	-	-	2	2	2	4	2	4
	-	-	-	-	-	-	1	1	1	2	1	2

1) “英寸水柱”和“毫米水柱”等其他压力范围可按客户要求提供。

规格参数 CPB3500型

活塞-气缸系统						
量程 (MPa) ²⁾	0.0015 ... 0.1	0.0015 ... 0.2	0.01 ... 0.7	0.02 ... 2.5	0.1 ... 7	0.1 ... 12
所需砝码	3.3 kg	6.54 kg	22.5 kg	21 kg	29 kg	49.5 kg
最小增量 ³⁾ (标准砝码组)	0.0005 MPa	0.0005 MPa	0.005 MPa	0.03 MPa	0.05 MPa	0.05 MPa
最大增量 ⁴⁾ (微调砝码组)	--	--	0.0005 MPa	0.001 MPa	0.002 MPa	0.002 MPa
活塞的额定有效面积	1/2 in ²	1/2 in ²	1/2 in ²	1/8 in ²	1/16 in ²	1/16 in ²
量程 (lb/in ²) ²⁾	0.2 ... 15	0.2 ... 30	1 ... 100	3 ... 400	15 ... 1,000	10 ... 1,600
所需砝码	3.3 kg	6.54 kg	22.6 kg	22.4 kg	26.9 kg	45.5 kg
最小增量 ³⁾ (标准砝码组)	0.05 lb/in ²	0.05 lb/in ²	0.5 lb/in ²	5 lb/in ²	5 lb/in ²	5 lb/in ²
最大增量 ⁴⁾ (微调砝码组)	--	--	0.05 lb/in ²	0.1 lb/in ²	0.2 lb/in ²	0.2 lb/in ²
活塞的额定有效面积	1/2 in ²	1/2 in ²	1/2 in ²	1/8 in ²	1/16 in ²	1/16 in ²
量程 (kPa) ²⁾	1.5 ... 100	1.5 ... 200	10 ... 700	20 ... 2,500	100 ... 7,000	100 ... 12,000
所需砝码	3.3 kg	6.54 kg	22.5 kg	21 kg	29 kg	49.5 kg
最小增量 ³⁾ (标准砝码组)	0.5 kPa	0.5 kPa	5 kPa	30 kPa	50 kPa	50 kPa
最大增量 ⁴⁾ (微调砝码组)	--	--	0.5 kPa	1 kPa	2 kPa	2 kPa
活塞的额定有效面积	1/2 in ²	1/2 in ²	1/2 in ²	1/8 in ²	1/16 in ²	1/16 in ²
准确度						
标准型 ⁵⁾	读数的0.015 %					
增强型 ⁶⁾	读数的0.008 %		读数的0.006 %		读数的0.008 %	
材质						
活塞	高铬钢			碳化钨	高铬钢	
气缸	高合金可热处理不锈钢			碳化钨	青铜	
砝码组	不锈钢, 无磁性					
重量						
活塞-气缸系统	0.5 kg (1.1 lb)	0.5 kg (1.1 lb)	1 kg (2.2 lb)	1 kg (2.2 lb)	2 kg (4.4 lb)	2 kg (4.4 lb)
bar砝码组, 含砝码盘	4 kg (8.8 lb)	7.6 kg (16.8 lb)	23 kg (50.8 lb)	24 kg (53.0 lb)	32 kg (70.7 lb)	53 kg (117 lb)
kPa砝码组, 含砝码盘	4 kg (8.8 lb)	7.6 kg (16.8 lb)	23 kg (50.8 lb)	24 kg (53.0 lb)	32 kg (70.7 lb)	53 kg (117 lb)
lb/in ² 砝码组, 含砝码盘	4 kg (8.8 lb)	7.6 kg (16.8 lb)	23 kg (50.8 lb)	24 kg (53.0 lb)	30 kg (66.3 lb)	49 kg (108 lb)
砝码组储存箱 (可选, 2件起订)	5.8 kg (12.8 lbs)					
尺寸 (W x H x D)						
砝码组储存箱 (可选)	400 x 310 x 310 mm 和 215 x 310 x 310 mm (5.8 x 12.2 x 12.2 in 和 8.5 x 12.2 x 12.2 in)					

2) 理论起始值; 对应于活塞或活塞及其配重(自身重量)所产生的压力值。如需优化工作特性, 需要加载更多的砝码。

3) 使用标准砝码组可以实现的最小压力变化量。



4) 使用选配的微调砝码组可以实现的最小压力变化量。如需更小的数值, 可以使用M1或F1微调砝码组附件。

5) 有效范围是从10%量程起。没有对时间活塞面积进行修正的标准精度为0.02%, (低于10%量程的精度为0.03%, 对于0.0015 ... 0.1MPa的量程, 低于10%量程的精度为0.04%。)

6) 当供应的高准确度自重测试仪器具有面积和砝码UKAS校准证书时, 可实现此高准确度。

底座	
连接	
活塞-气缸系统的连接	G1内螺纹
待测件连接	G 1/2内螺纹, 由活接头, 含G 1/4和G 3/8内螺纹转接头套件
外部压力连接	G 1/4内螺纹, G 1/4 B x 1/4 NPT (内螺纹) 转接头随货供应
压力传输介质	
底座	气动式, 采用清洁、干燥和非腐蚀性气体 (如空气或氮气)
重量	
底座	12 kg (26.5 lbs)
允许环境条件	
工作温度	10 ... 30 °C (50 ... 86 °F)
尺寸 (W x D x H)	
底座	510 x 490 x 300 mm / 20.1 x 19.3 x 11.8英寸 (宽x深x高), 详情请参见技术图纸

认证

标志	描述	国家
	EAC <ul style="list-style-type: none"> ■ EMC指令 ■ 压力设备指令 ■ 低压指令 ■ 设备指令 	欧亚经济共同体
-	MTSCHS 调试许可	哈萨克斯坦
	UkrSEPRO 计量、测量技术	乌克兰

证书

证书	
校准	
CPB3500	标准: 校准证书 可选1: UKAS校准证书 (带砝码组件的压力校准) 可选2: UKAS校准证书 (区域和砝码校准)
微调砝码组	标准: 无 可选1: UKAS校准证书 (带活塞-气缸系统的压力校准) 可选2: UKAS校准证书 (砝码校准)
推荐再校准周期	2至5年 (取决于使用状态)

更多认证和证书请登录网站

整体运输尺寸

整个仪器（标配，标准供货范围）共有三个包装，装在一个货盘上。

整体尺寸为1,200 x 800 x 500 mm / 47.3 x 31.5 x 19.7 英寸。

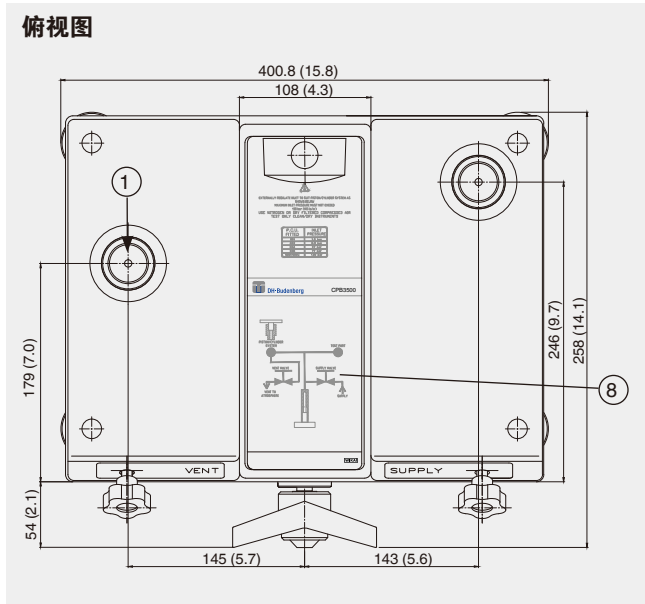
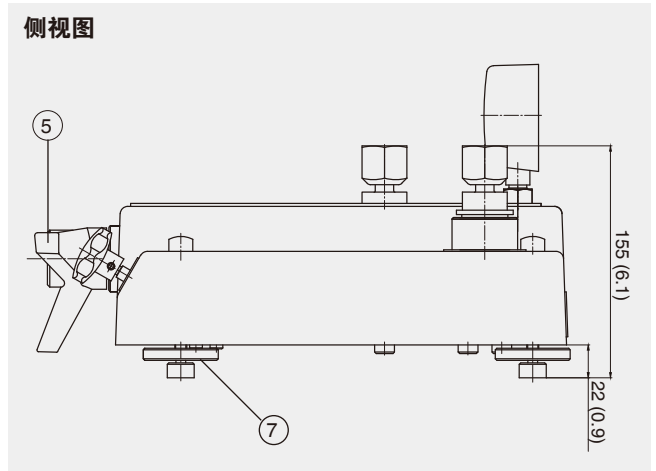
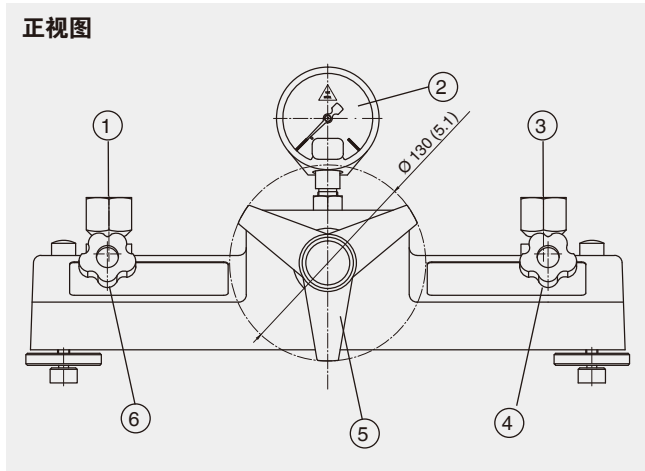
总重量取决于具体的测量范围。

型号 (bar)	重量	
	净重	毛重
0.015 ... 1 bar	14 kg (30.9 lbs)	35 kg (77.2 lbs)
0.015 ... 2 bar	17.6 kg (38.8 lb)	38.6 kg (85.1 kg)
0.1 ... 7 bar	34 kg (75.0 lbs)	55 kg (121.3 lbs)
0.2 ... 25 bar	32 kg (70.6 lbs)	53 kg (116.9 lbs)
1 ... 70 bar	36 kg (79.4 lbs)	57 kg (125.7 lbs)
1 ... 120 bar	62 kg (136.7 lbs)	83 kg (183.0 lbs)

型号 (lb/in ²)	重量	
	净重	毛重
0.2 ... 15 lb/in ²	14 kg (30.9 lbs)	35 kg (77.2 lbs)
0.2 ... 30 lb/in ²	17.6 kg (38.8 lb)	38.6 kg (85.1 kg)
1 ... 100 lb/in ²	34 kg (75.0 lbs)	55 kg (121.3 lbs)
3 ... 400 lb/in ²	34 kg (75.0 lbs)	55 kg (121.3 lbs)
15 ... 1,000 lb/in ²	36 kg (79.4 lbs)	57 kg (125.7 lbs)
10 ... 1,600 lb/in ²	58 kg (127.9 lbs)	79 kg (174.2 lbs)

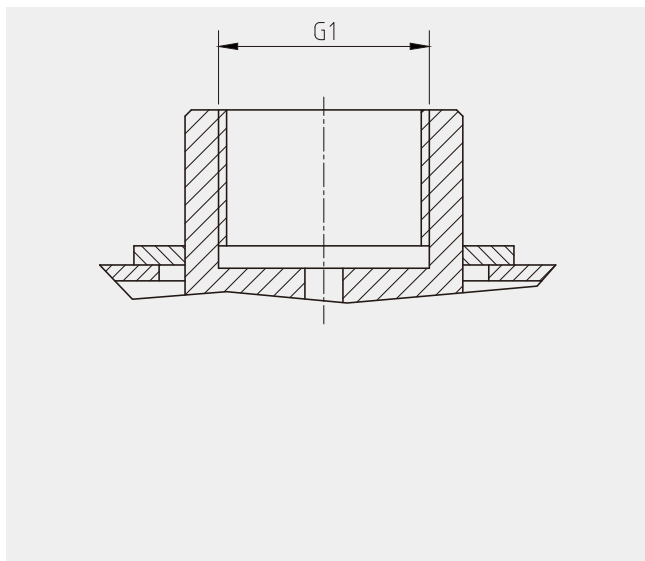
型号 (kPa)	重量	
	净重	毛重
1.5 ... 100 kPa	14 kg (30.9 lbs)	35 kg (77.2 lbs)
1.5 ... 200 kPa	17.6 kg (38.8 lb)	38.6 kg (85.1 kg)
10 ... 700 kPa	34 kg (75.0 lbs)	55 kg (121.3 lbs)
20 ... 2,500 kPa	32 kg (70.6 lbs)	53 kg (116.9 lbs)
100 ... 7,000 kPa	36 kg (79.4 lbs)	57 kg (125.7 lbs)
100 ... 12,000 kPa	62 kg (136.7 lbs)	83 kg (183.0 lbs)

尺寸 (mm)

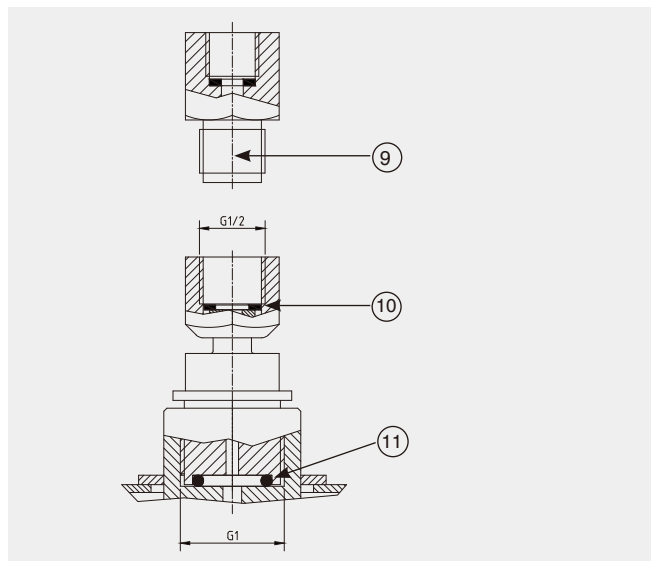


- ① 活塞-气缸系统接头
- ② 压力计
- ③ 待测件连接
- ④ 入口阀
- ⑤ 带星形手柄的容量调节器
- ⑥ 出口阀
- ⑦ 可旋转撑脚
- ⑧ 压力生成控制原理图
- ⑨ 转接器, 参见供货范围
- ⑩ 密封圈 USIT 10.7 x 18 x 1.5
- ⑪ O型圈 18.4 x 3.5

标准连接活塞-气缸系统



待测件连接



CPU6000型校准单元

CPU6000系列校准装置是一套用于活塞压力计（自重测试仪）的紧凑工具。尤其是在需要高准确度测量值以及0.025%以下测量不确定度的应用中，往往需要进行复杂的数学计算和修正。CPU6000与CPB-CAL（iPad®应用）和/或WIKA-CAL（计算机软件）相结合，可以记录所有关键环境参数并自动进行修正。



CPU6000系列校准装置包括三种

CPU6000-W型气象站

CPU6000-W可以提供实验室环境的大气压力、相对湿度和环境温度等参数测量值。

CPU6000-S型活塞压力计传感器盒

CPU6000-S可以测量活塞温度并显示砝码的浮动位置。

CPU6000-M型数字万用表

在对电子式压力变送器进行校准时，CPU6000-M可以提供数字万用表和电源功能。

典型应用

WIKA-CAL计算机软件 – 重量计算器

使用演示版WIKA-CAL软件和一台CPB系列活塞压力计（自重测试仪），就可以计算出应该施加的砝码及相应的参考压力。可以手动将活塞压力计（自重测试仪）数据输入到数据库中，也可以通过XML文件在线自动导入。

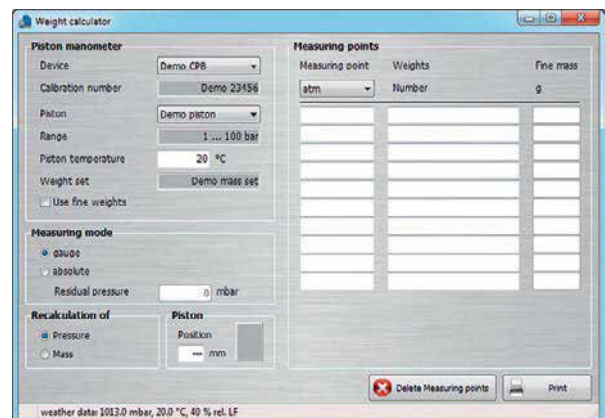
所有环境参数和活塞温度都可以手动输入到WIKA-CAL中或者使用CPU6000系列自动测量，从而可确保最高的准确度。WIKA-CAL演示版可以从威卡(WIKA)网站上免费下载。

CPU6000系列的详细规格参数请参见数据资料CT 35.02。有关WIKA-CAL校准软件的详情请参见数据资料CT 95.10。

CPU6000系列



CPU6000-W、CPU6000-S、CPB5800和计算机（带WIKA-CAL软件）



WIKA-CAL计算机软件 – 重量计算器

附件

气动/液压式隔离器

使用空气/液体隔离器可用于校准含气体的低压液压式仪器，还能保护活塞压力计不受污染物的损坏。

转接头

活塞压力计（自重测试仪）标配一个用于连接测试件的接头。为了便于更换，威卡 (WIKA) 提供了多种螺纹转接头：

- 转接头套件 (BSP)：G 1/8、G 1/4、G 3/8和G 1/2
- 转接头套件 (NPT)：1/8 NPT、1/4 NPT、3/8 NPT和1/2 NPT
- 转接头套件 (Metric)：M12 x 1.5，M20 x 1.5

真空转接头

用于在-0.1 MPa/-14.5 psi的真空度下对仪表进行校准（仅适用于量程为0.1 MPa和100 kPa的仪表）。

集尘器，隔离器

对于布满尘垢的待测件，建议使用集尘器以避免灰尘颗粒渗入活塞压力计中。

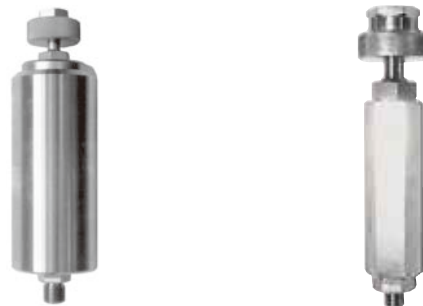
当充注的液体不能与活塞压力计接触时，我们还专门为测量仪表设计了隔离器（不带隔膜）。它通常配合液压式活塞压力计一起对测试介质为水的仪表进行校准，或配合气动式活塞压力计（仅针对外部压力供应）对测试介质为水或油的仪表进行校准。



气动式/液压式隔离器，35型



真空转接头



图（左）：隔离器
图（右）：集尘器

备件	订单编号
微调砝码组 (bar)	CPB-A-AA-2ZZZZZ-Z
微调砝码组 (lb/in ²)	CPB-A-AA-3ZZZZZ-Z
微调砝码组 (kPa)	CPB-A-AA-4ZZZZZ-Z
"用于连接测试件的“BSP”转接头套件，一端为G 1/2 B外螺纹，另外一端为G 1/8、G 1/4、G 3/8和G 1/2内螺纹"	CPB-A-AA-5ZZZZZ-Z
"用于连接测试件的“NPT”转接头套件，一端为G 1/2 B外螺纹，另一端为1/8 NPT、1/4 NPT、3/8 NPT和1/2 NPT内螺纹"	CPB-A-AA-6ZZZZZ-Z
"用于连接测试件的“公制”转接头套件，一端为G 1/2 B外螺纹，另一端为M12 x 1.5和M20 x 1.5内螺纹"	CPB-A-AA-7ZZZZZ-Z
"真空转接头（仅适用于量程为0.1MPa和100kPa的产品）"	CPB-A-AA-8ZZZZZ-Z
一个CPB3500仪器底座的储存箱	CPB-A-AA-AZZZZZ-Z
两个用于放置砝码组的储存箱	CPB-A-AA-BZZZZZ-Z
测试件接头，一端G 1外螺纹，一端G 1/2内螺纹，可旋转	CPB-A-AA-CZZZZZ-Z

备件	订单编号
"双测试件接头，一端G 1外螺纹，另外一端有两个G ½内螺纹，可旋转（27型）"	CPB-A-AA-DZZZZZ-Z
隔离器，0 ... 3.5 MPa（35型）	CPB-A-AA-EZZZZZ-Z
基于VG22矿物油的液压流体，0.5升塑料瓶装	CPB-A-AA-FZZZZZ-Z
用于仪器底座的密封和维护工具	CPB-A-AA-GZZZZZ-Z
"工具套件，包含开口扳手、BSP转接头、更换密封件、指针拆卸器和指针锤"	CPB-A-AA-HZZZZZ-Z

供货范围

- 带ABS外壳的仪器底座
- 活塞-气缸系统
- 按照当地重力值制造的砝码（标准值：9.80665 m/s²）
- 使用说明（英文版）
- 出厂校准证书
- 1瓶500 m的油液（仅适用于量程为7和12 MPa的产品）
- 标准工具组件包括：
 - 1个2 mm A/F内六角扳手
 - 1个3 mm A/F内六角扳手
 - 2个30 mm A/F开口扳手
 - 1个水平仪
 - 4个垫片
 - 1包密封件
 - 1个G ½ B接头，用于连接测试件
 - 1个指针锤
 - 1个指针拆卸器
 - 1个入口歧管转接器
 - 1套接头，由1个（BSP）G ⅛, G ¼, G ⅜ 和 G ½组成
- 操作指南
- 工厂校准证书

选项

- 准确度高达0.006%的系统
- 接头还可提供以下配置：
 - 1 x (NPT) ¼ in, ⅜ in 和 ½ in 或
 - 1 x (公制) M12 x 1.5 和 M20 x 1.5
- 活塞-气缸系统的装运箱
- 按照当地重力值制造的砝码
- 微调砝码组
- UKAS校准证书

订购信息

型号 / 包装 / 准确度 / 重力值 (g) / 微调砝码 / 转接头标准套件 / 真空转接头 / 储存箱 / 自重测试仪校准 / 微调砝码校准 / 附件 / 其它订购信息

© 03/2015 WIKA Alexander Wiegand SE & Co. KG, 版权所有
 本文中列出的规格仅代表本文档出版时产品的工程状态。
 我们保留修改产品规格和材料的权利。

威卡 (WIKI) 数据资料CT 31.22 · 06/2019

第11/11页



威卡自动化仪表（苏州）有限公司
 威卡国际贸易（上海）有限公司
 电话：(+86) 400 9289600
 传真：(+86) 512 68780300
 邮箱：400@wikachina.com
 www.wika.cn